



ТП-45

- 01 ПОЯСНИТЕЛЬНАЯ ЗАПИСКА
- 02 НОМЕНКЛАТУРА
 - 02-02 профили
 - 02-21 уплотнители
 - 02-23 пластмассовые изделия
 - 02-24 комплектующие
- 03 ОСНОВНЫЕ СЕЧЕНИЯ
- 04 ПРИМЕНЯЕМЫЕ ЗАПОЛНЕНИЯ
- 05 СБОРКА
- 06 УСТАНОВКА В ВИТРАЖ ТП-50300
- 07 РАСЧЁТ ДВЕРИ
- 08 ВЫБОР КОНСТРУКЦИЙ

 01

ОПИСАНИЕ

ПОЯСНИТЕЛЬНАЯ ЗАПИСКА

Настоящая серия разработана для создания входных групп, витражей, навесных фасадов, оконных блоков, дверей в соответствии с нормативными документами:

- СНиП 2.03.06 «Алюминиевые конструкции»;
- ГОСТ 22233-2001 «Профили прессованные из алюминиевых сплавов для светопрозрачных ограждающих конструкций»;
- ГОСТ 25116-82 «Двери из алюминиевых сплавов для общественных зданий»;
- ГОСТ 21519-2003 «Блоки оконные из алюминиевых сплавов»;
- ГОСТ 23747-88 «Двери из алюминиевых сплавов».

Типовые узлы витражей, дверей, окон разработаны на основе алюминиевых прессованных профилей 45 серии архитектурной системы ТАТПРОФ.

ОТЛИЧИТЕЛЬНЫЕ ОСОБЕННОСТИ:

Серия 45, без терморазрыва, — наиболее технологически передовая сборка изделий с использованием современных угловых и Т-образных соединителей, которые позволяют производить сборку угла конструкции винтами при сохранении возможности использования углообжимного станка. Т-образное соединение профилей производится поворотом фиксаторов в используемых соединителях.

Для сборки конструкций требуются минимальные обработки для дверных конструкций:

- пробиваются или сверлятся отверстия для винтов крепления углов;
- вырубается одновременно пазы для установки замка и цилиндра.

Шпингалет используется накладной, не требующий обработки профилей для установки. Применение накладного профиля нижнего притвора двери также не требует обработки стоек створок и полностью закрывает их торцы, что устраняет прямое проникновение воздуха в камеры стоек.

Конструкция дверей позволяет использовать нарезанные в размер, без фрезеровок, экструзионные закладные детали для углового крепления обжимкой или при помощи нагелей. Также возможно использование экструзионных закладных для нагельного крепления импостов. Крепление дверного порога позволяет проводить его замену в эксплуатации без демонтажа конструкции. Серия 45 имеет несколько типоразмеров порогов для разных условий эксплуатации.

Оконная серия 45 имеет базовый размер 45 мм для рамы и 53 мм для створки.

Базовые профили серии подразделяются на три типоразмера по высоте: 25 мм, 36 мм и 52 мм, что позволяет оптимизировать разрабатываемые проекты.

XX-XX.XX.XX-XX

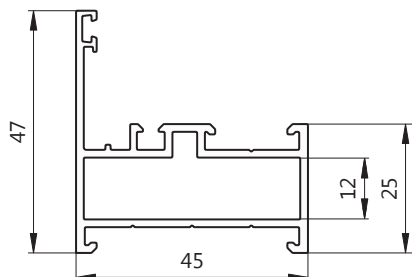




НОМЕНКЛАТУРА

45.01.01

Профиль рамы окна 25 мм



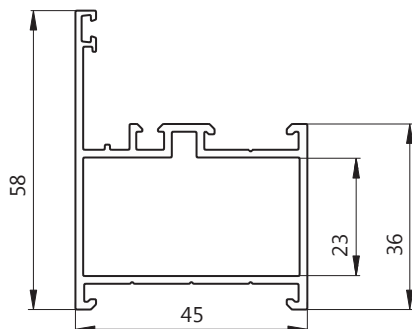
внешний периметр mm	$\frac{I_x \text{ cm}^4}{W_x \text{ cm}^3}$	$\frac{I_y \text{ cm}^4}{W_y \text{ cm}^3}$	$\frac{i_x \text{ cm}}{i_y \text{ cm}}$
261	$\frac{3,47}{1,15}$	$\frac{7,74}{3,05}$	$\frac{1,11}{1,64}$

Используются угловые соединители:

- ТП45.08.02=41,5 мм, обжимно-штифтовой;
- ЗД4565-03, эксцентриковый;
- ТПУ4565-01, выравнивающий

45.01.03

Профиль рамы окна 36 мм



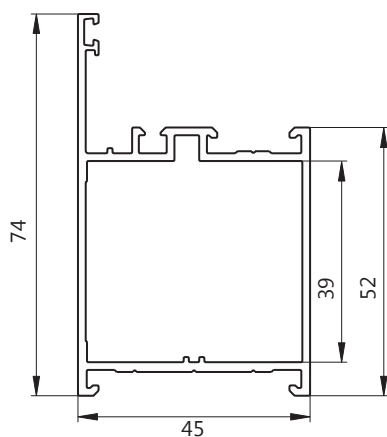
внешний периметр mm	$\frac{I_x \text{ cm}^4}{W_x \text{ cm}^3}$	$\frac{I_y \text{ cm}^4}{W_y \text{ cm}^3}$	$\frac{i_x \text{ cm}}{i_y \text{ cm}}$
283	$\frac{7,12}{2,03}$	$\frac{9,2}{3,65}$	$\frac{1,51}{1,71}$

Используются угловые соединители:

- ТП45.08.04=41,5 мм, обжимно-штифтовой;
- ЗД4565-03, эксцентриковый;
- ТПУ4565-01, выравнивающий

45.01.04

Профиль створки маятниковой двери, окна
Профиль стойки, ригеля витража



внешний периметр mm	$\frac{I_x \text{ cm}^4}{W_x \text{ cm}^3}$	$\frac{I_y \text{ cm}^4}{W_y \text{ cm}^3}$	$\frac{i_x \text{ cm}}{i_y \text{ cm}}$
315,7	$\frac{16,96}{3,93}$	$\frac{11,73}{4,73}$	$\frac{2,11}{1,75}$

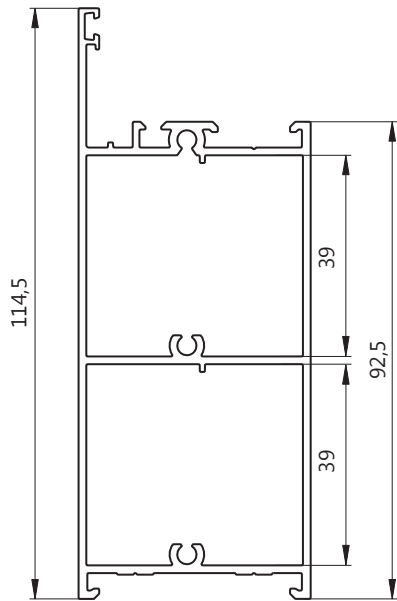
Используются угловые соединители:

- ЗД4501, ЗД4502;
- ТП45.08.05=41 мм;
- ЗД4565-03, эксцентриковый;
- ТПУ4565-01, выравнивающий.

Профиль стойки, ригеля витража.

Используются Т-образные соединители:

- ЗД4565-05, винтовой;
- ЗД4565-01, -02, эксцентриковые;
- ТП45.08.06=38,5 мм, штифтовой



45.01.05

Цокольный профиль створки двери, витража

внешний периметр mm	I_x cm ⁴ W_x cm ³	I_y cm ⁴ W_y cm ³	i_x cm i_y cm
399,2	$\frac{64,9}{10,3}$	$\frac{18,3}{7,64}$	$\frac{3,32}{1,76}$

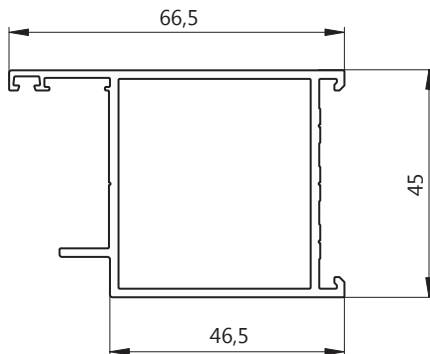
Используются Т-образные соединители:

- ТП45.08.06=38,5 мм штифтовой;
- ТПТ66112=38,5 мм, штифтовой;
- ЗД4565-05, винтовой;
- ЗД4565-01, -02, эксцентриковые

Возможно крепление самонарезающими винтами 4,2x32 DIN 7981

45.02.01

Профиль рамы дверей



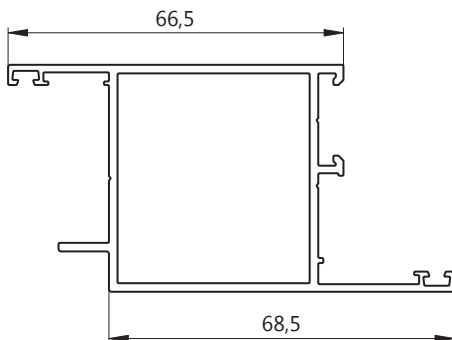
внешний периметр mm	I_x cm ⁴ W_x cm ³	I_y cm ⁴ W_y cm ³	i_x cm i_y cm
278,6	$\frac{11,71}{4,9}$	$\frac{14,0}{3,69}$	$\frac{1,78}{1,95}$

Используются угловые соединители:

- ТП45.08.05=41 мм, обжимно-штифтовой;
- ЗД4501, винтовой;
- ЗД4502, с кнопками-защелками;
- ТП-50201, нержавеющей, выравнивающий

45.02.02

Профиль створки дверей. Профиль рамы дверей
[исполнение «в витраж», открывание наружу]



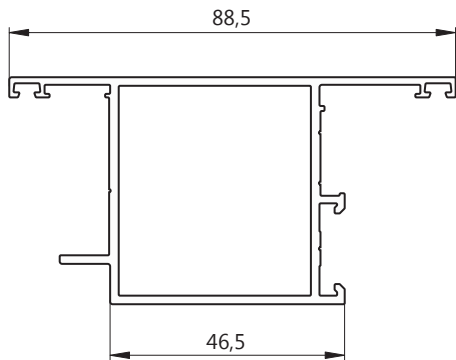
внешний периметр mm	I_x cm ⁴ W_x cm ³	I_y cm ⁴ W_y cm ³	i_x cm i_y cm
348,4	$\frac{13,41}{5,86}$	$\frac{20,34}{4,39}$	$\frac{1,79}{2,21}$

Используются угловые соединители:

- ТП45.08.05=41 мм, обжимно-штифтовой;
- ЗД4501, винтовой;
- ЗД-4502 с кнопками-защелками;
- ЗД4565-03 эксцентриковый;
- ТП-50201, нерж., выравнивающий;
- ТПУ4565-01, выравнивающий

45.02.03

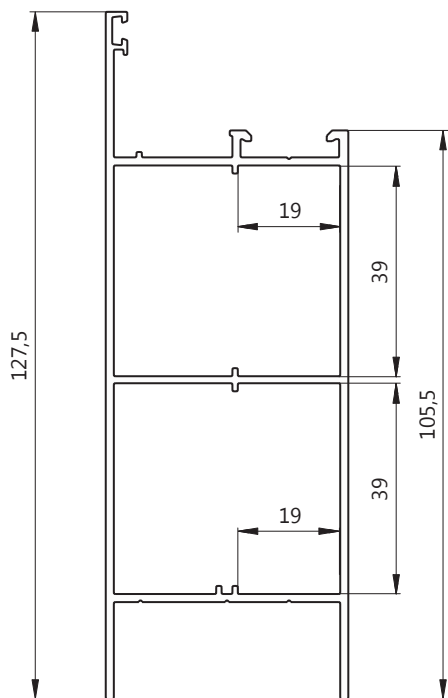
Профиль створки дверей. Профиль рамы дверей [исполнение «в витраж», открывание внутрь]



внешний периметр mm	$\frac{I_x \text{ cm}^4}{W_x \text{ cm}^3}$	$\frac{I_y \text{ cm}^4}{W_y \text{ cm}^3}$	$\frac{i_x \text{ cm}}{i_y \text{ cm}}$
348,39	$\frac{13,02}{5,08}$	$\frac{20,34}{4,39}$	$\frac{1,77}{2,21}$

Используются угловые соединители:

- ТП45.08.05=41 мм, обжимно-штифтовой;
- ЗД4501, винтовой;
- ЗД-4502 с кнопками-защелками;
- ЗД4565-03, эксцентриковые;
- ТП-50201, нерж., выравнивающий;
- ТПУ4565-01, выравнивающий



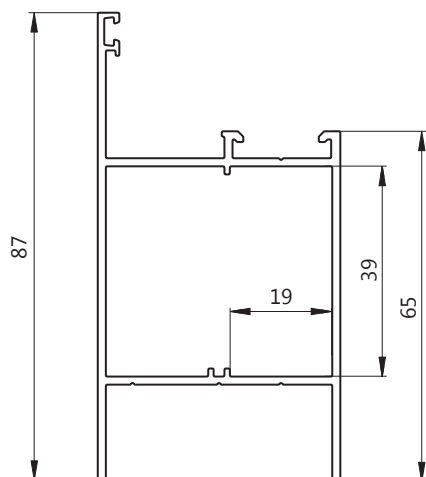
45.02.05

Цокольный профиль створки двери

внешний периметр mm	$\frac{I_x \text{ cm}^4}{W_x \text{ cm}^3}$	$\frac{I_y \text{ cm}^4}{W_y \text{ cm}^3}$	$\frac{i_x \text{ cm}}{i_y \text{ cm}}$
427,16	$\frac{68,28}{10,25}$	$\frac{19,65}{8,26}$	$\frac{3,47}{1,86}$

Используются Т-образные соединители:

- ТП45.08.06=38,5 мм, штифтовой;
- ТПТ66112=38,5 мм, штифтовой;
- ЗД4565-05, винтовой;
- ЗД4565-01, 02, эксцентриковые



45.02.06

Цокольный профиль створки двери

внешний периметр mm	$\frac{I_x \text{ cm}^4}{W_x \text{ cm}^3}$	$\frac{I_y \text{ cm}^4}{W_y \text{ cm}^3}$	$\frac{i_x \text{ cm}}{i_y \text{ cm}}$
344,3	$\frac{19,6}{4,21}$	$\frac{12,9}{5,3}$	$\frac{2,27}{1,84}$

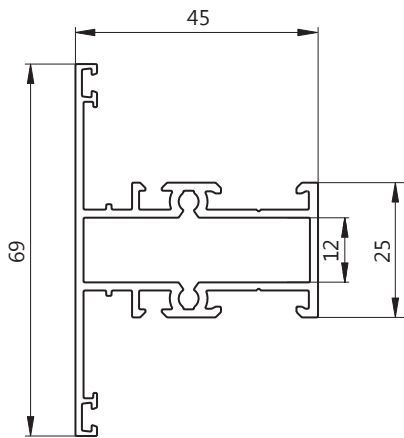
Используются Т-образные соединители:

- ТП45.08.06=38,5 мм штифтовой;
- ТПТ66112=38,5 мм, штифтовой;
- ЗД4565-05, винтовой



45.03.01

Профиль-импост створки окна, двери, ригель витража.



внешний периметр mm	$\frac{I_x \text{ cm}^4}{W_x \text{ cm}^3}$	$\frac{I_y \text{ cm}^4}{W_y \text{ cm}^3}$	$\frac{i_x \text{ cm}}{i_y \text{ cm}}$
349,0	$\frac{6,87}{1,99}$	$\frac{8,78}{3,22}$	$\frac{1,4}{1,6}$

Используются Т-образные соединители:

- ТП45.08.06=11,5 мм, штифтовой;
- ЗД4565-01, ЗД4565-02, эксцентриковые.

Возможно крепление самонарезающими винтами 4,2x32.

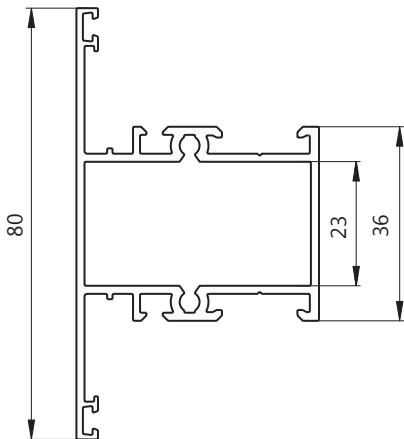
Профиль-рама «в витраж».

Используются угловые соединители:

- ТП45.08.02=41,5 мм, обжимной-штифтовой;
- ЗД4565-03, эксцентриковый;
- ТПУ4565-01, выравнивающий

45.03.03

Профиль-импост створки окна, двери, витража.



внешний периметр mm	$\frac{I_x \text{ cm}^4}{W_x \text{ cm}^3}$	$\frac{I_y \text{ cm}^4}{W_y \text{ cm}^3}$	$\frac{i_x \text{ cm}}{i_y \text{ cm}}$
371,0	$\frac{12,44}{3,11}$	$\frac{10,41}{3,87}$	$\frac{1,79}{1,64}$

Используются Т-образные соединители:

- ТП45.08.06=22,5 мм, штифтовой;
- ЗД4565-01, ЗД4565-02, эксцентриковые.

Возможно крепление самонарезающими винтами 4,2x32.

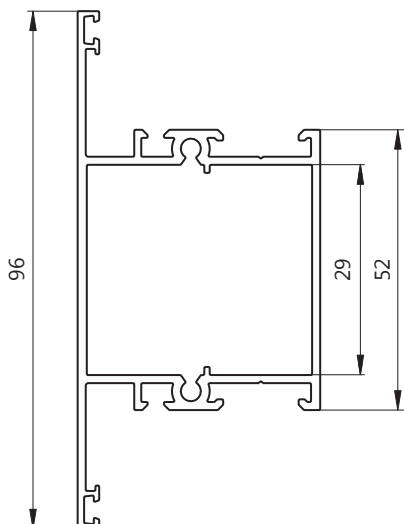
Профиль-рама «в витраж».

Используются угловые соединители:

- ТП45.08.02=41,5 мм, обжимной-штифтовой;
- ЗД4565-03, эксцентриковый;
- ТПУ4565-01, выравнивающий

45.03.04

Профиль-импост створки двери, профиль-ригель, стойка витража.

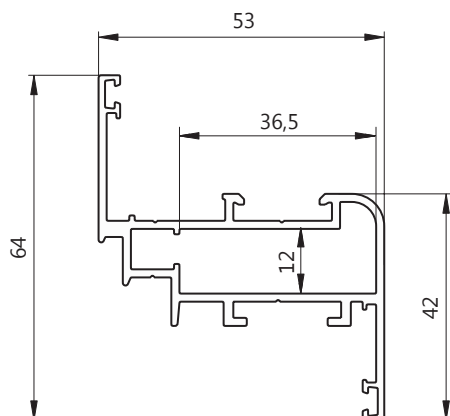


внешний периметр mm	$\frac{I_x \text{ cm}^4}{W_x \text{ cm}^3}$	$\frac{I_y \text{ cm}^4}{W_y \text{ cm}^3}$	$\frac{i_x \text{ cm}}{i_y \text{ cm}}$
400,14	$\frac{24,97}{5,2}$	$\frac{12,96}{4,85}$	$\frac{2,37}{1,7}$

Используются Т-образные соединители:

- ТП45.08.06=38,5 мм, штифтовой, с доработкой;
- ТПТ66112=38,5 мм, штифтовой;
- ЗД4565-05, винтовой

Возможно крепление самонарезающими винтами 4,2x32



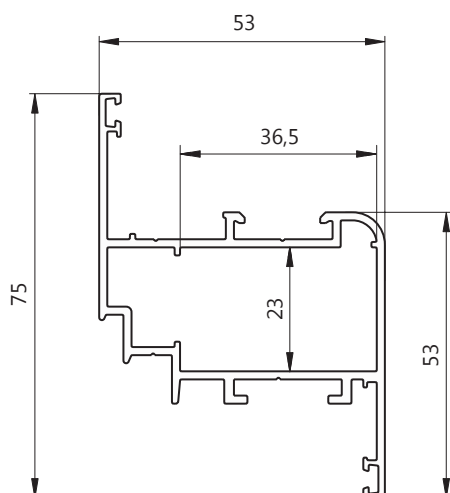
45.04.01

Профиль створки окна, 42 мм

внешний периметр мм	$\frac{I_x \text{ cm}^4}{W_x \text{ cm}^3}$	$\frac{I_y \text{ cm}^4}{W_y \text{ cm}^3}$	$\frac{i_x \text{ cm}}{i_y \text{ cm}}$
331,9	$\frac{5,52}{1,67}$	$\frac{12,4}{4,53}$	$\frac{1,27}{1,9}$

Используются угловые соединители:

- ТП45.08.02=36 мм, обжимной-штифтовой;
- ЗД4565-03, эксцентриковый;
- ТПУ4565-01, выравнивающий;
- ТПТ66201, нерж., выравнивающий



45.04.03

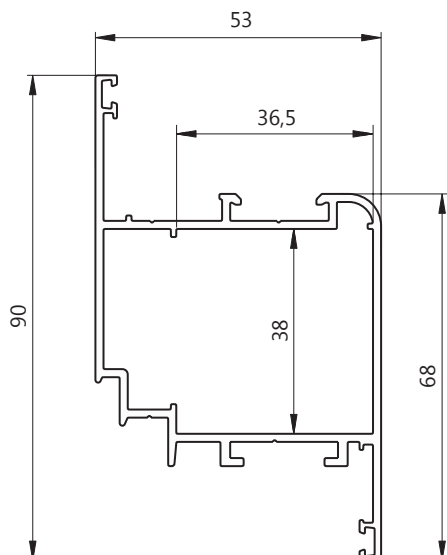
Профиль створки окна, 53 мм

внешний периметр мм	$\frac{I_x \text{ cm}^4}{W_x \text{ cm}^3}$	$\frac{I_y \text{ cm}^4}{W_y \text{ cm}^3}$	$\frac{i_x \text{ cm}}{i_y \text{ cm}}$
352,32	$\frac{10,4}{2,68}$	$\frac{14,6}{5,35}$	$\frac{1,66}{1,97}$

Используются угловые соединители

- ТП45.08.04=36 мм;
- ЗД4565-03, эксцентриковый;
- ТПУ4565-01, выравнивающий;
- ТПТ66201, нерж., выравнивающий

Для углов, отличных от 90° применяется закладная деталь из профиля ТПТ-66223=36 мм



45.04.04

Профиль створки окна, 68 мм

внешний периметр мм	$\frac{I_x \text{ cm}^4}{W_x \text{ cm}^3}$	$\frac{I_y \text{ cm}^4}{W_y \text{ cm}^3}$	$\frac{i_x \text{ cm}}{i_y \text{ cm}}$
382,45	$\frac{20,75}{4,48}$	$\frac{17,6}{6,46}$	$\frac{2,22}{2,04}$

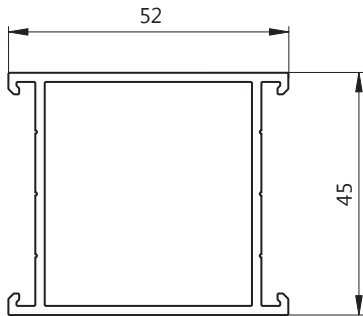
Используются угловые соединители:

- ТП45.08.05=36 мм;
- ЗД4565-03, эксцентриковый;
- ТПУ4565-01, выравнивающий;
- ТПТ66201, выравнивающий



45.05.02

Профиль-рама маятниковой двери



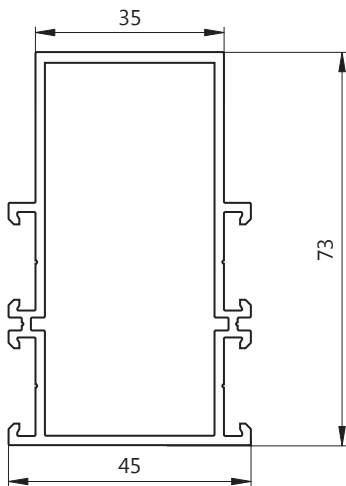
внешний периметр mm	$\frac{I_x \text{ cm}^4}{W_x \text{ cm}^3}$	$\frac{I_y \text{ cm}^4}{W_y \text{ cm}^3}$	$\frac{i_x \text{ cm}}{i_y \text{ cm}}$
233,05	$\frac{10,95}{4,87}$	$\frac{10,76}{4,14}$	$\frac{1,80}{1,79}$

Применяются угловые соединители:

- ТП45.08.05=41 мм, обжимно-штифтовой;
- ЗД4501, винтовой;
- 4502, с защелками

45.05.04

Профиль-стойка витража



внешний периметр mm	$\frac{I_x \text{ cm}^4}{W_x \text{ cm}^3}$	$\frac{I_y \text{ cm}^4}{W_y \text{ cm}^3}$	$\frac{i_x \text{ cm}}{i_y \text{ cm}}$
317,96	$\frac{30}{7,79}$	$\frac{11,8}{5,24}$	$\frac{2,55}{1,78}$

Применяются закладные для организации верхнего и нижнего монтажных узлов:

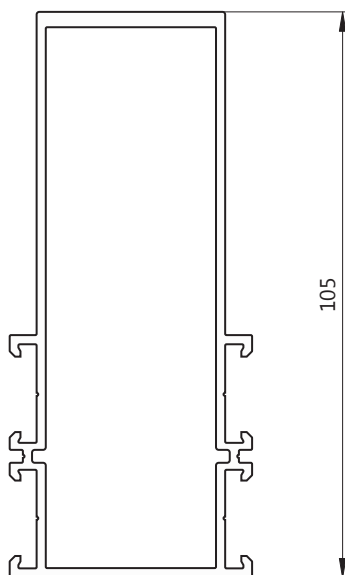
- ТП45.08.07=80 мм

Для присоединения ригелей используются соединители:

- ТП-45.08.06, штифтовой;
- ЗД4565-05, винтовой

45.05.05

Профиль-стойка витража



внешний периметр mm	$\frac{I_x \text{ cm}^4}{W_x \text{ cm}^3}$	$\frac{I_y \text{ cm}^4}{W_y \text{ cm}^3}$	$\frac{i_x \text{ cm}}{i_y \text{ cm}}$
381,75	$\frac{80,93}{14,98}$	$\frac{14,87}{6,6}$	$\frac{3,7}{1,59}$

Применяются закладные для организации верхнего и нижнего монтажных узлов:

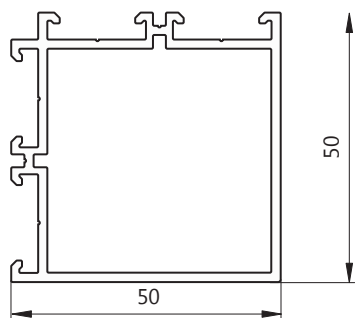
- ТП45.08.07=80 мм

Для присоединения ригелей используются соединители:

- ТП-45.08.06, штифтовой;
- ЗД4565-05, винтовой

45.05.06

Профиль — угловая стойка витража

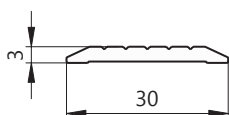


внешний периметр мм	$\frac{I_x \text{ cm}^4}{W_x \text{ cm}^3}$	$\frac{I_y \text{ cm}^4}{W_y \text{ cm}^3}$	$\frac{i_x \text{ cm}}{i_y \text{ cm}}$
282,7	$\frac{12,99}{5,14}$	$\frac{12,99}{5,14}$	$\frac{1,84}{1,84}$

Для присоединения ригелей используются соединители:
- ТП-45.08.06, ЗД4565-05

45.06.01

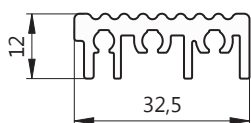
Профиль — дверной накладной порог



внешний периметр мм	$\frac{I_x \text{ cm}^4}{W_x \text{ cm}^3}$	$\frac{I_y \text{ cm}^4}{W_y \text{ cm}^3}$
64,9	$\frac{0,005}{0,03}$	$\frac{0,49}{0,33}$

45.06.02

Профиль — дверной врезной порог

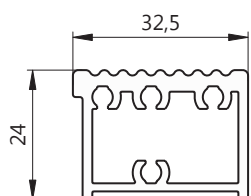


внешний периметр мм	$\frac{I_x \text{ cm}^4}{W_x \text{ cm}^3}$	$\frac{I_y \text{ cm}^4}{W_y \text{ cm}^3}$
169	$\frac{0,17}{0,21}$	$\frac{1,19}{1,14}$

Для крепления применяются держатели порога ТПУ-45.06.
Используются винты:
- ВС 4,2x32, DIN 7981;
- ВС 4,2x32, DIN 7982

45.06.03

Профиль — дверной высокий врезной порог

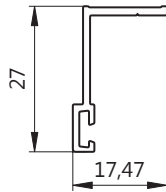


внешний периметр мм	$\frac{I_x \text{ cm}^4}{W_x \text{ cm}^3}$	$\frac{I_y \text{ cm}^4}{W_y \text{ cm}^3}$
119,87	$\frac{1,78}{1,24}$	$\frac{2,98}{1,8}$



45.07.01

Профиль — дверной притвор к врезному порогу

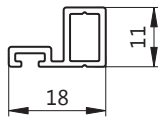


внешний периметр mm	$\frac{I_x \text{ cm}^4}{W_x \text{ cm}^3}$	$\frac{I_y \text{ cm}^4}{W_y \text{ cm}^3}$
101,4	$\frac{0,57}{0,34}$	$\frac{0,14}{0,11}$

Применяется с профилями:
- ТП45.02.05, ТП45.02.06

45.07.02

Профиль — дверной держатель уплотнителя над врезным порогом

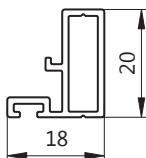


внешний периметр mm	$\frac{I_x \text{ cm}^4}{W_x \text{ cm}^3}$	$\frac{I_y \text{ cm}^4}{W_y \text{ cm}^3}$
70,98	$\frac{0,08}{0,11}$	$\frac{0,17}{0,16}$

Применяется с профилями:
- ТП45.02.02, ТП45.02.03

45.07.03

Профиль — дверной держатель уплотнителя над накладным порогом

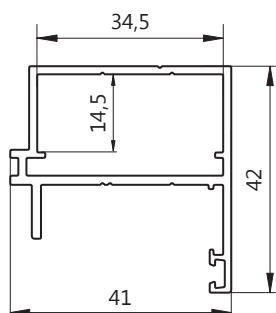


внешний периметр mm	$\frac{I_x \text{ cm}^4}{W_x \text{ cm}^3}$	$\frac{I_y \text{ cm}^4}{W_y \text{ cm}^3}$
96,92	$\frac{0,37}{0,31}$	$\frac{0,22}{0,20}$

Применяется с профилями:
- ТП45.02.02, ТП45.02.03

45.07.04

Профиль — дверной адаптер для интеграции дверей в витраж

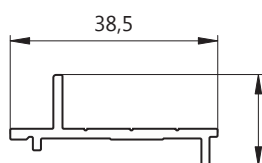


внешний периметр mm	$\frac{I_x \text{ cm}^4}{W_x \text{ cm}^3}$	$\frac{I_y \text{ cm}^4}{W_y \text{ cm}^3}$	$\frac{i_x \text{ cm}}{i_y \text{ cm}}$
205	$\frac{3,17}{1,22}$	$\frac{5,45}{2,41}$	$\frac{1,14}{1,5}$

Применяется с профилями:
- ТП45.01.04, ТП45.03.04

45.07.05

Профиль — дверной адаптер для интеграции дверей в витраж

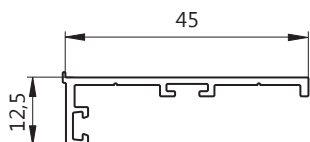


внешний периметр mm	$\frac{I_x \text{ cm}^4}{W_x \text{ cm}^3}$	$\frac{I_y \text{ cm}^4}{W_y \text{ cm}^3}$	$\frac{i_x \text{ cm}}{i_y \text{ cm}}$
115,4	$\frac{0,08}{0,08}$	$\frac{1,32}{0,65}$	$\frac{0,29}{1,16}$

Применяется с профилями:
- ТП45.01.04, ТП45.03.04

45.07.07

Профиль дверной — накладка для организации притвора к врезному порогу



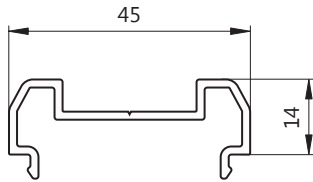
внешний периметр mm	$\frac{I_x \text{ cm}^4}{W_x \text{ cm}^3}$	$\frac{I_y \text{ cm}^4}{W_y \text{ cm}^3}$	$\frac{i_x \text{ cm}}{i_y \text{ cm}}$
149	$\frac{0,10}{0,10}$	$\frac{2,1}{0,77}$	$\frac{0,32}{1,47}$

Применяется с профилями:
- ТП45.01.04, ТП45.01.05



45.07.08

Профиль дверной — накладка для профилей маятниковой двери



внешний периметр mm	$\frac{I_x \text{ cm}^4}{W_x \text{ cm}^3}$	$\frac{I_y \text{ cm}^4}{W_y \text{ cm}^3}$	$\frac{i_x \text{ cm}}{i_y \text{ cm}}$
188,04	$\frac{0,32}{0,28}$	$\frac{3,7}{1,64}$	$\frac{0,47}{1,62}$

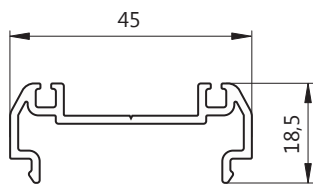
Применяется с профилями:

- ТП45.01.04, ТП45.05.02

Используются как накладки для профилей раздвижной двери и распашных дверей с независимым открыванием

45.07.09

Профиль дверной — накладка для профилей маятниковой двери



внешний периметр mm	$\frac{I_x \text{ cm}^4}{W_x \text{ cm}^3}$	$\frac{I_y \text{ cm}^4}{W_y \text{ cm}^3}$	$\frac{i_x \text{ cm}}{i_y \text{ cm}}$
202,5	$\frac{0,31}{0,27}$	$\frac{4,17}{1,85}$	$\frac{0,44}{1,64}$

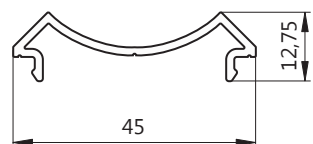
Применяется с профилями:

- ТП45.01.04, ТП45.05.02

Используются как накладки для профилей раздвижной двери и распашных дверей с независимым открыванием

45.07.10

Профиль-накладка для организации углового перехода витража.



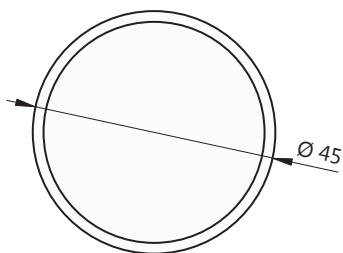
внешний периметр mm	$\frac{I_x \text{ cm}^4}{W_x \text{ cm}^3}$	$\frac{I_y \text{ cm}^4}{W_y \text{ cm}^3}$	$\frac{i_x \text{ cm}}{i_y \text{ cm}}$
141,9	$\frac{0,08}{0,11}$	$\frac{2,41}{1,07}$	$\frac{0,27}{0,27}$

Применяется с профилями:

- ТП45.01.01, ТП45.01.03, ТП45.01.04

45.07.11

Дополнительный профиль для организации углового перехода витража

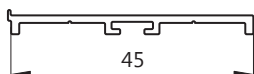


внешний периметр мм	$\frac{I_x \text{ см}^4}{W_x \text{ см}^3}$	$\frac{I_y \text{ см}^4}{W_y \text{ см}^3}$	$\frac{i_x \text{ см}}{i_y \text{ см}}$
141,37	$\frac{5,14}{2,28}$	$\frac{5,14}{2,28}$	$\frac{1,54}{1,54}$

Применяется с накладным профилем: ТП45.07.10

45.07.12

Профиль-накладка для организации притвора над дверным накладным порогом.

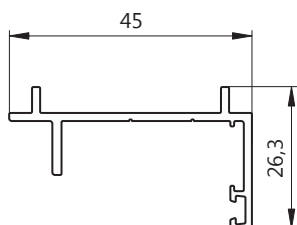


внешний периметр мм	$\frac{I_x \text{ см}^4}{W_x \text{ см}^3}$	$\frac{I_y \text{ см}^4}{W_y \text{ см}^3}$	$\frac{i_x \text{ см}}{i_y \text{ см}}$
117,7	$\frac{0,01}{0,02}$	$\frac{1,42}{0,62}$	$\frac{0,09}{1,36}$

Применяется с профилями:
- ТП45.01.04, ТП45.01.05, ТП45.02.06

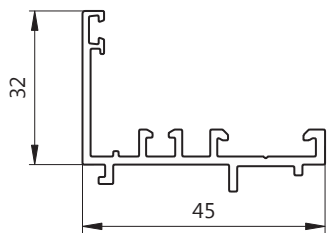
45.07.13

Профиль — дверной адаптер для интеграции дверей в витраж.



внешний периметр мм	$\frac{I_x \text{ см}^4}{W_x \text{ см}^3}$	$\frac{I_y \text{ см}^4}{W_y \text{ см}^3}$	$\frac{i_x \text{ см}}{i_y \text{ см}}$
187,3	$\frac{0,53}{0,31}$	$\frac{3,33}{1,26}$	$\frac{0,63}{1,57}$

Применяется с профилями:
- ТП45.05.04, ТП45.05.05, ТП45.01.05

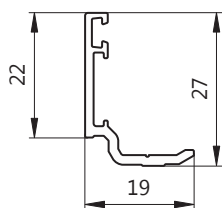


45.07.14

Профиль-адаптер для интеграции створки в витраж.

внешний периметр mm	$\frac{I_x \text{ cm}^4}{W_x \text{ cm}^3}$	$\frac{I_y \text{ cm}^4}{W_y \text{ cm}^3}$	$\frac{i_x \text{ cm}}{i_y \text{ cm}}$
234,4	$\frac{1,09}{0,47}$	$\frac{3,9}{1,44}$	$\frac{0,8}{1,5}$

Применяется с профилями:
- ТП45.05.04, ТП45.05.05

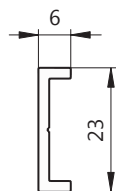


45.07.15

Профиль дополнительный для витражей.

внешний периметр mm	$\frac{I_x \text{ cm}^4}{W_x \text{ cm}^3}$	$\frac{I_y \text{ cm}^4}{W_y \text{ cm}^3}$	$\frac{i_x \text{ cm}}{i_y \text{ cm}}$
107,5	$\frac{0,58}{0,34}$	$\frac{0,22}{0,16}$	$\frac{0,87}{0,54}$

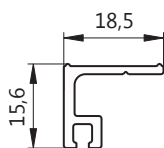
Применяется с профилями:
- ТП45.05.04, ТП45.05.05



45.07.17

Профиль-проставка для замков KALE 253, 255

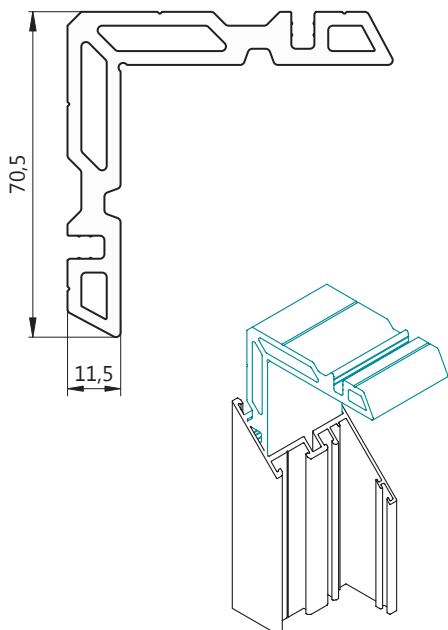
Внешний периметр 65,65 мм



ТП-50107

Профиль-держатель щетки над дверным порогом

Внешний периметр 65,65 мм
Применяется с профилями:
- ТП45.02.05, ТП45.02.06



45.08.02

Угловой соединитель

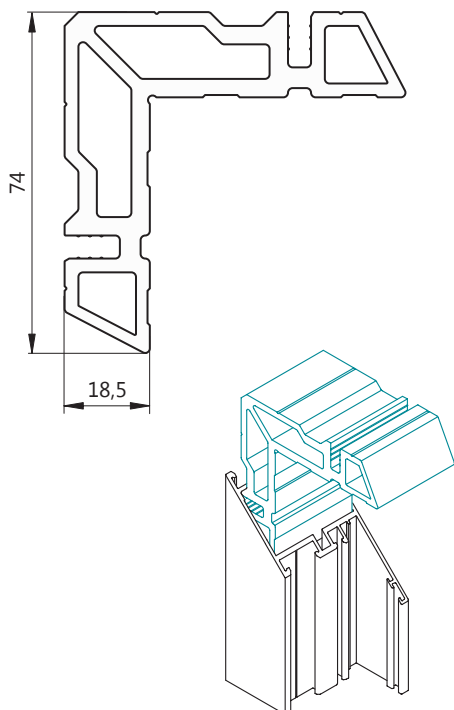
внешний периметр mm	$\frac{I_x \text{ cm}^4}{W_x \text{ cm}^3}$	$\frac{I_y \text{ cm}^4}{W_y \text{ cm}^3}$	$\frac{i_x \text{ cm}}{i_y \text{ cm}}$
317,25	$\frac{37,96}{7,81}$	$\frac{37,96}{7,81}$	$\frac{2,09}{2,09}$

L=36 мм устанавливается в профиль 45.04.01

L=41,5 мм устанавливается в профили:

- 45.01.01, 45.03.01, 45.04.05

Применять двухкомпонентный клей для фиксации и герметизации соединения

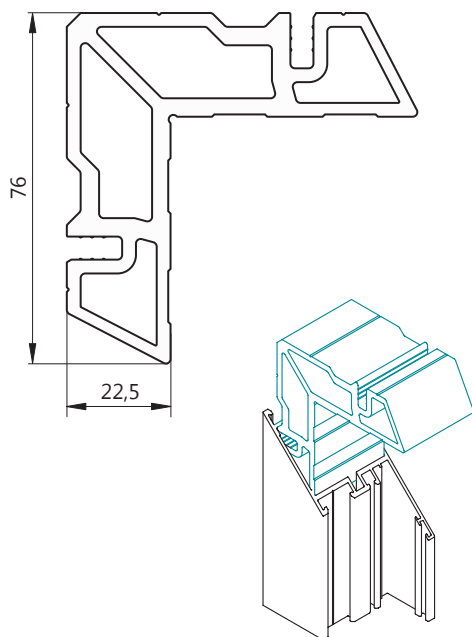


45.08.03

Угловой соединитель для профилей с камерой Н=19 мм

внешний периметр mm	$\frac{I_x \text{ cm}^4}{W_x \text{ cm}^3}$	$\frac{I_y \text{ cm}^4}{W_y \text{ cm}^3}$	$\frac{i_x \text{ cm}}{i_y \text{ cm}}$
340,19	$\frac{47,2}{9,65}$	$\frac{47,2}{9,65}$	$\frac{2,1}{2,1}$

Применять двухкомпонентный клей для фиксации и герметизации соединения



45.08.04

Угловой соединитель

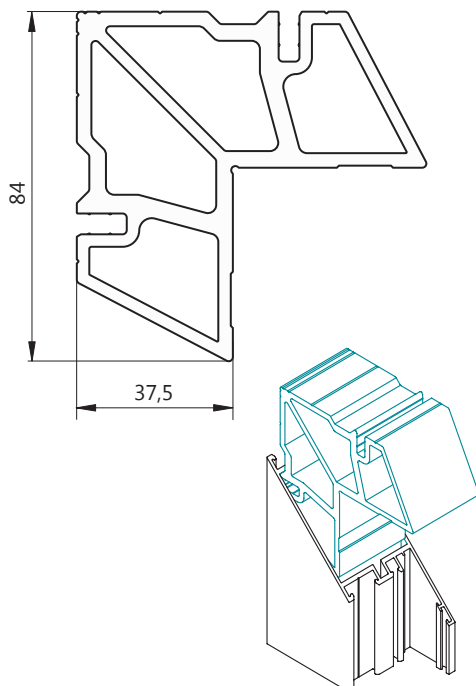
внешний периметр mm	$I_x \text{ cm}^4$ $W_x \text{ cm}^3$	$I_y \text{ cm}^4$ $W_y \text{ cm}^3$	$i_x \text{ cm}$ $i_y \text{ cm}$
340,7	50,84 10,31	50,84 10,31	2,12 2,12

L=36 мм устанавливается в профили: 45.04.03

L=41,5 мм устанавливается в профили:

- 45.01.03, 45.03.03, 45.04.07

Применение двухкомпонентного клея для фиксации и герметизации соединения **ОБЯЗАТЕЛЬНО**



45.08.05

Угловой соединитель

внешний периметр mm	$I_x \text{ cm}^4$ $W_x \text{ cm}^3$	$I_y \text{ cm}^4$ $W_y \text{ cm}^3$	$i_x \text{ cm}$ $i_y \text{ cm}$
361,4	76,13 14,73	76,13 14,73	2,27 2,27

L=36 мм устанавливается в профили: 45.04.04

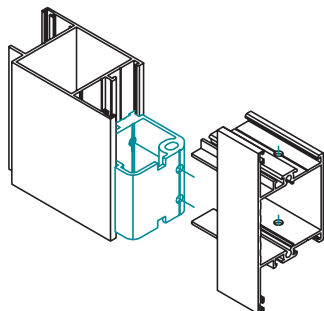
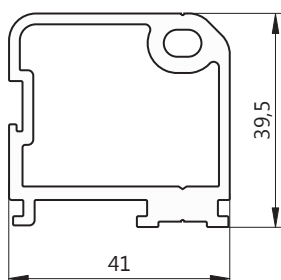
L=41,2 мм устанавливается в профили:

- 45.01.04, 45.02.01, 45.02.02,

- 45.02.03, 45.05.02

L=41,5 мм устанавливается в профиль: 45.04.08.

Применять двухкомпонентный клей для фиксации и герметизации соединения



45.08.06

Закладная для Т-образного соединения профилей с помощью штифтов

внешний периметр мм	$\frac{I_x \text{ cm}^4}{W_x \text{ cm}^3}$	$\frac{I_y \text{ cm}^4}{W_y \text{ cm}^3}$	$\frac{i_x \text{ cm}}{i_y \text{ cm}}$
183,17	$\frac{8,88}{4,42}$	$\frac{9,24}{4,1}$	$\frac{1,40}{1,43}$

L=11,5 мм устанавливается в профили:

- 45.03.01, 45.01.01

L=22,5 мм устанавливается в профили:

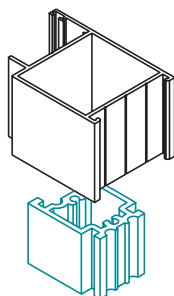
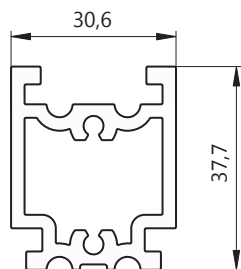
- 45.03.03, 45.01.03

L=38,5 мм устанавливается в профили:

- 45.01.04, 45.01.05, 45.02.05,

- 45.02.06, 45.03.04

Применять двухкомпонентный клей для фиксации и герметизации соединения



45.08.07

Закладная для Т-соединения стойки двери с нижней связью-швеллером; Закладная для Т-образного соединения стойки витража с нижней, верхней монтажной пластиной

внешний периметр мм	$\frac{I_x \text{ cm}^4}{W_x \text{ cm}^3}$	$\frac{I_y \text{ cm}^4}{W_y \text{ cm}^3}$	$\frac{i_x \text{ cm}}{i_y \text{ cm}}$
184	$\frac{5,64}{2,91}$	$\frac{4,47}{2,92}$	$\frac{1,19}{1,06}$

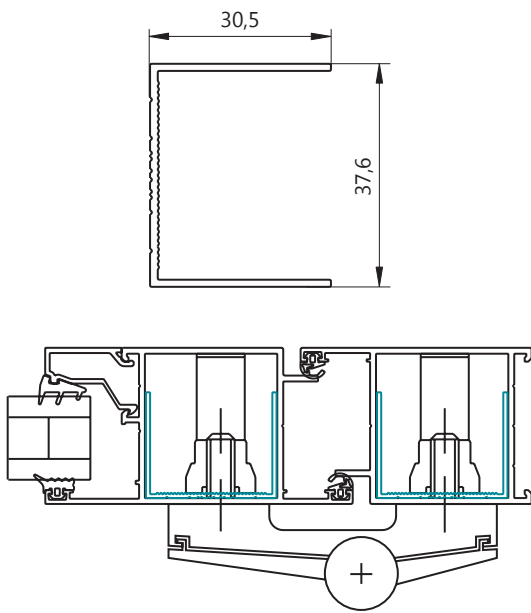
L=80 мм устанавливается в профили:

- 45.01.04, 45.02.01,

- 45.02.02, 45.02.03,

- 45.05.02, 45.05.04,

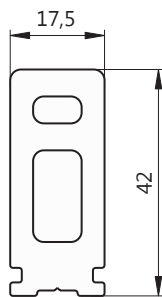
- 45.05.05, 45.05.06



45.08.10

Дополнительный профиль для усиления крепления дверных петель, крепления дверного доводчика

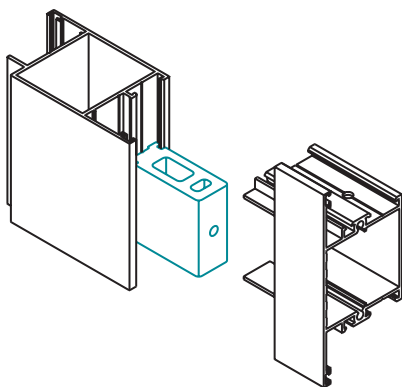
внешний периметр mm	$\frac{I_x \text{ cm}^4}{W_x \text{ cm}^3}$	$\frac{I_y \text{ cm}^4}{W_y \text{ cm}^3}$	$\frac{i_x \text{ cm}}{i_y \text{ cm}}$
200	$\frac{2,92}{1,55}$	$\frac{1,17}{0,56}$	$\frac{1,55}{0,98}$



ТПТ-66112

Закладная для Т-образного соединения профилей с помощью штифтов [нагелей]

внешний периметр mm	$\frac{I_x \text{ cm}^4}{W_x \text{ cm}^3}$	$\frac{I_y \text{ cm}^4}{W_y \text{ cm}^3}$	$\frac{i_x \text{ cm}}{i_y \text{ cm}}$
125,29	$\frac{8,85}{4,16}$	$\frac{1,67}{1,91}$	$\frac{1,3}{0,56}$



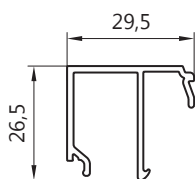
L=38,5 мм устанавливается в профили:

- 45.01.04, 45.01.05, 45.02.05,
- 45.02.06, 45.03.04

Применять двухкомпонентный клей для фиксации и герметизации соединения

45.10.01

Профиль-штапик для заполнения толщиной 4 мм

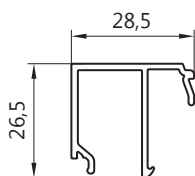


внешний периметр мм	$\frac{I_x \text{ cm}^4}{W_x \text{ cm}^3}$	$\frac{I_y \text{ cm}^4}{W_y \text{ cm}^3}$
183,4	$\frac{0,897}{0,897}$	$\frac{1,148}{0,662}$

При использовании уплотнителей:
- ТПУ-45.01, ТПУ-004ММ

45.10.02

Профиль-штапик для заполнения толщиной 5 мм

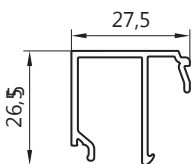


внешний периметр мм	$\frac{I_x \text{ cm}^4}{W_x \text{ cm}^3}$	$\frac{I_y \text{ cm}^4}{W_y \text{ cm}^3}$
181,4	$\frac{0,888}{0,515}$	$\frac{1,077}{0,649}$

При использовании уплотнителей:
- ТПУ-45.01, ТПУ-004ММ

45.10.03

Профиль-штапик для заполнения толщиной 6 мм



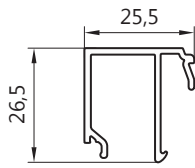
внешний периметр мм	$\frac{I_x \text{ cm}^4}{W_x \text{ cm}^3}$	$\frac{I_y \text{ cm}^4}{W_y \text{ cm}^3}$
179,4	$\frac{0,878}{0,512}$	$\frac{1,011}{0,637}$

При использовании уплотнителей:
- ТПУ-45.01, ТПУ-004ММ



45.10.04

Профиль-штапик для заполнений толщиной 8 мм

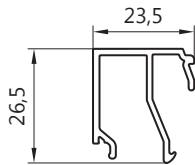


внешний периметр mm	$\frac{I_x \text{ cm}^4}{W_x \text{ cm}^3}$	$\frac{I_y \text{ cm}^4}{W_y \text{ cm}^3}$
175,4	$\frac{0,858}{0,506}$	$\frac{0,892}{0,662}$

При использовании уплотнителей
- ТПУ-45.01, ТПУ-004ММ

45.10.05

Профиль-штапик для заполнений толщиной 10 мм

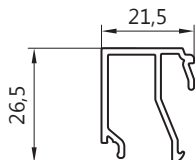


внешний периметр mm	$\frac{I_x \text{ cm}^4}{W_x \text{ cm}^3}$	$\frac{I_y \text{ cm}^4}{W_y \text{ cm}^3}$
172,9	$\frac{0,837}{0,502}$	$\frac{0,715}{0,530}$

При использовании уплотнителей
- ТПУ-45.01, ТПУ-004ММ

45.10.06

Профиль-штапик для заполнений толщиной 12 мм

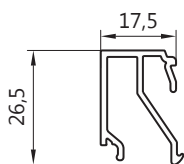


внешний периметр mm	$\frac{I_x \text{ cm}^4}{W_x \text{ cm}^3}$	$\frac{I_y \text{ cm}^4}{W_y \text{ cm}^3}$
168,9	$\frac{0,814}{0,495}$	$\frac{0,624}{0,524}$

При использовании уплотнителей
- ТПУ-45.01, ТПУ-004ММ

45.10.07

Профиль-штапик для заполнений толщиной 16 мм

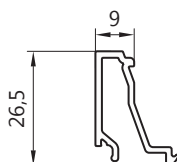


внешний периметр мм	$\frac{I_x \text{ cm}^4}{W_x \text{ cm}^3}$	$\frac{I_y \text{ cm}^4}{W_y \text{ cm}^3}$
164,2	$\frac{0,766}{0,483}$	$\frac{0,448}{0,406}$

При использовании уплотнителей
- ТПУ-45.01, ТПУ-004ММ

45.10.08

Профиль-штапик для заполнений толщиной 24 мм

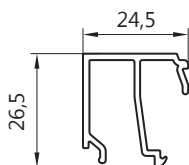


внешний периметр мм	$\frac{I_x \text{ cm}^4}{W_x \text{ cm}^3}$	$\frac{I_y \text{ cm}^4}{W_y \text{ cm}^3}$
136,6	$\frac{0,6517}{0,484}$	$\frac{0,271}{0,208}$

При использовании уплотнителей
- ТПУ-45.01, ТПУ-004ММ

45.10.10

Профиль-штапик для заполнений толщиной 9 мм

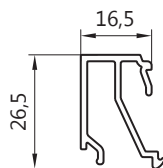


внешний периметр мм	$\frac{I_x \text{ cm}^4}{W_x \text{ cm}^3}$	$\frac{I_y \text{ cm}^4}{W_y \text{ cm}^3}$
177,51	$\frac{0,916}{0,557}$	$\frac{0,755}{0,529}$

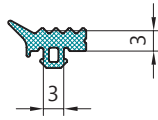
При использовании уплотнителей
- ТПУ-45.01, ТПУ-004ММ

45.10.11

Профиль-штапик для заполнений толщиной 17 мм

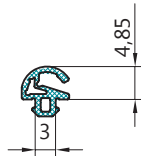


внешний периметр мм	$\frac{I_x \text{ cm}^4}{W_x \text{ cm}^3}$	$\frac{I_y \text{ cm}^4}{W_y \text{ cm}^3}$
163,7	$\frac{0,81}{0,523}$	$\frac{0,40}{0,342}$



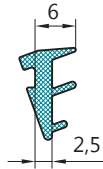
ТПУ-45.01

Профиль резиновый для уплотнения заполнений, наружный



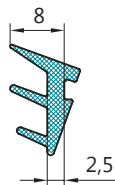
ТПУ-45.02

Профиль резиновый для организации притвора в окнах и дверях



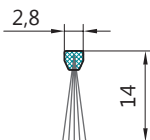
ТПУ-004MM

Профиль резиновый для уплотнения заполнений



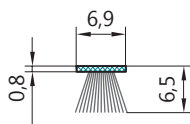
ТПУ-1042

Профиль резиновый для уплотнения заполнений



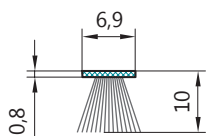
SR 2/C 2,8X14-3P BK

Дверной щеточный уплотнитель притвора



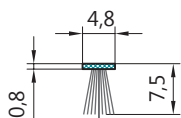
SP-7X6,5-4P BK

Щеточный уплотнитель притвора



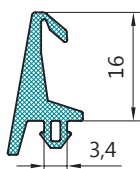
РВ069.1000-3Р

Дверной щеточный уплотнитель притвора



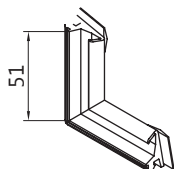
РВ048.0750-FP

Дверной щеточный уплотнитель притвора



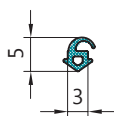
ТПУ-45.10

Оконный профиль резиновый для среднего контура уплотнения створок.



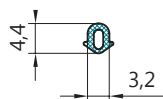
ТПУ-45.10Л

Угловая уплотнительная резина для среднего оконного уплотнителя ТПУ-45.10



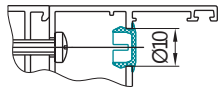
ТПУ-65.12

Дополнительный уплотнитель для наружного контура притвора створок



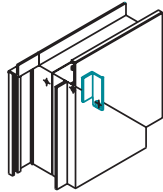
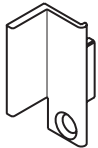
ТПУ-45.12

Дополнительный уплотнитель для оконных петель и оконно-дверных адаптеров.



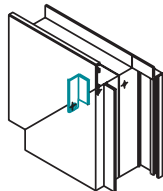
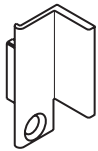
ТПУ-021

Декоративная заглушка отверстия
под самонарезающий винт



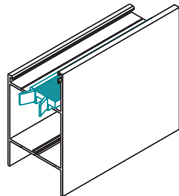
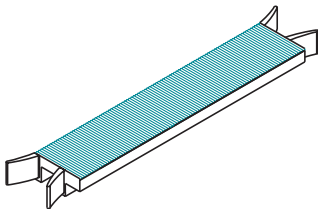
ТПУ-45.03

Декоративная накладка шульповой двери
Устанавливается на правую дверную створку



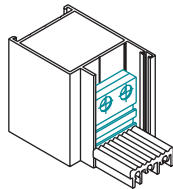
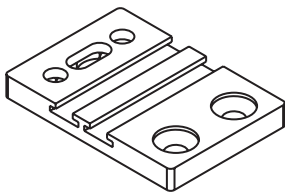
ТПУ-45.04

Декоративная накладка шульповой двери
Устанавливается на левую дверную створку



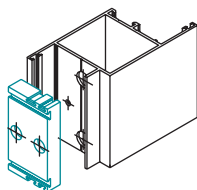
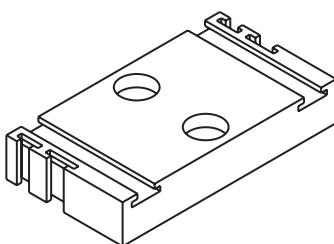
ТПУ-45.05

Подставка под заполнение
Устанавливается на дверную раму



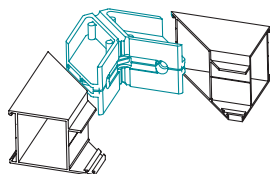
ТПУ-45.06

Держатель порога и щеток уплотнения
Устанавливается на дверную раму



ТПУ-45.07

Держатель щеток уплотнения
Устанавливается на створку двери



ЗД-4501

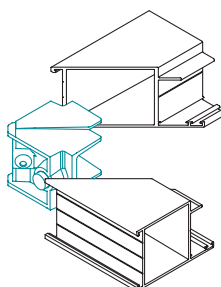
Угловой соединитель собираемый на винтах

Применяется с профилями:

- ТП45.01.04, ТП45.02.01,
- ТП45.02.02, ТП45.02.03,
- ТП45.05.02

При сборке применять двухкомпонентный клей для фиксации и герметизации соединения.

Фиксирующие винты Vilm 6,3x20 заказываются отдельно



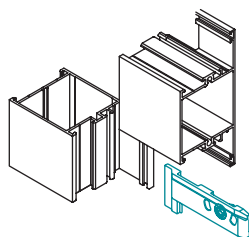
ЗД-4502

Угловой соединитель с защелкой, крепежным винтом и гайкой

Применяется с профилями:

- 45.01.04, 45.02.01,
- 45.02.02, 45.02.03,
- 45.05.02

При сборке применять двухкомпонентный клей для фиксации и герметизации соединения

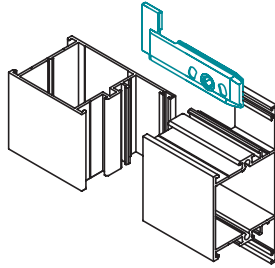


ЗД-4565-01

Быстрофиксирующий соединитель

Применяется для Т-образного соединения профилей:

- 45.01.01, 45.01.03
- 45.03.01, 45.03.03,
- 45.03.04, 45.01.04,
- 45.01.05, 45.02.05,
- 45.02.06

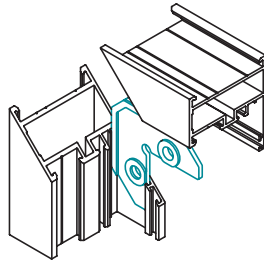


ЗД-4565-02

Быстрофиксирующий соединитель

Применяется для Т-образного соединения профилей:

- 45.01.01, 45.01.03
- 45.03.01, 45.03.03,
- 45.03.04, 45.01.04,
- 45.01.05, 45.02.05,
- 45.02.06

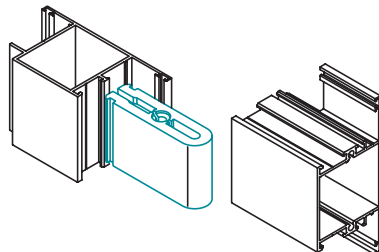


ЗД-4565-03

Выравнивающе-стягивающий
угловой соединитель

Применяется для углового соединения профилей:

- 45.01.01, 45.01.03,
- 45.01.04, 45.03.01,
- 45.03.03, 45.03.04,
- 45.04.01, 45.04.03,
- 45.04.04, 45.04.05,
- 45.04.07, 45.04.08,
- 45.02.02, 45.02.03



ЗД-4565-05

Соединитель

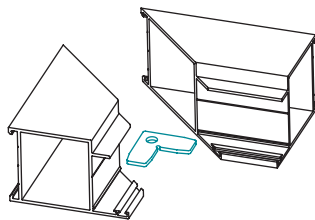
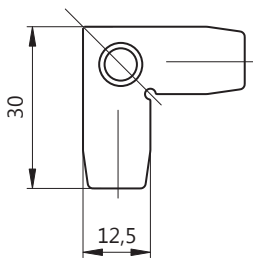
Применяется для Т-образного соединения профилей:

- 45.03.04, 45.01.04,
- 45.01.05, 45.02.05,
- 45.02.06

При сборке применять двухкомпонентный клей для фиксации и герметизации соединения

Комплектуется фиксирующим винтом



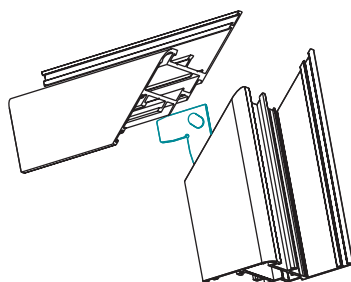
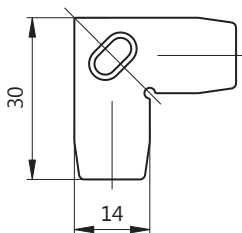


ТП-50201

Уголок выравнивающий
из нержавеющей стали

Применяется для углового
соединения профилей:

- 45.02.01, 45.02.02,
- 45.02.03, 45.07.04,
- 45.07.06, 45.07.13,
- 45.07.15

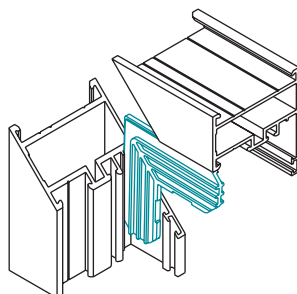
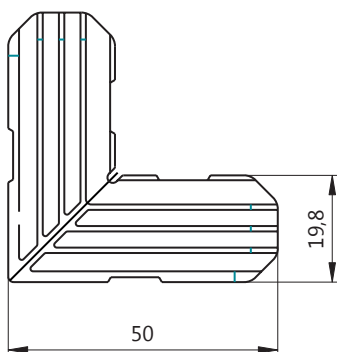


ТПТ-66201

Уголок выравнивающий
из нержавеющей стали

Применяется для углового
соединения профилей:

- 45.04.01, 45.04.03,
- 45.04.04



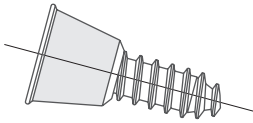
ТПУ-4565-01

Выравнивающий угловой
соединитель

Применяется для углового
соединения профилей:

- 45.01.01, 45.01.03,
- 45.01.04, 45.03.01,
- 45.03.03, 45.03.04,
- 45.04.01, 45.04.03,
- 45.04.04, 45.04.05,
- 45.04.07, 45.04.08

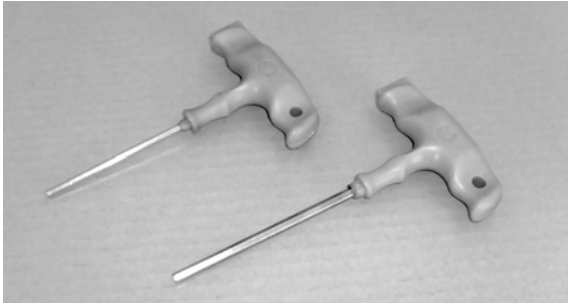
Выравнивающий угловой соединитель
[пластм.] является альтернативой
выравнивающе-стягивающему
- ЗД-4565-03



VILM 6.3x20

Фиксирующий винт

Применяется с угловым соединителем ЗД-4501



Ключ шестигранный 1503, 1504, 1506

1503 — для закрепления соединителей ЗД-4565-03.

1504 — для фиксации соединителей ЗД-4565-01,02.

1506 — для закрепления угловых соединителей ЗД-4501 винтами-VILM 6.3x20



Spina 0093 Штифт 5x14 [алюм. цинковый сплав]

ТПУ-015 Нагель 5x14 [сталь с покрытием]

DR 1015 Штифт/нагель 5x13,5 [нерж. сталь]

Используются для сборки угловых и Т-образных соединений

Применяются для соединителей:

- ТП-45.08.03, ТП-45.08.04,

- ТП-45.08.05, ТП-45.08.08,

- ТП-45.08.07, ТП-45.08.06



Spina 0083 Штифт 5x9,5 [алюм. цинковый]

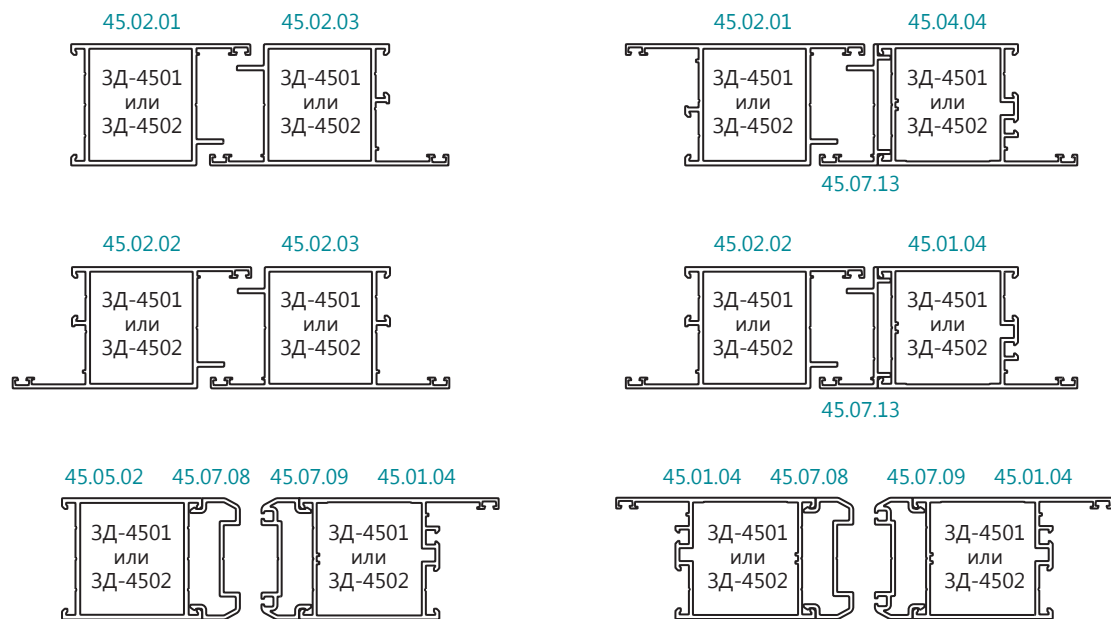
DR 1015 Штифт/нагель 5x10 [нерж. сталь]

Используются для сборки угловых соединений.

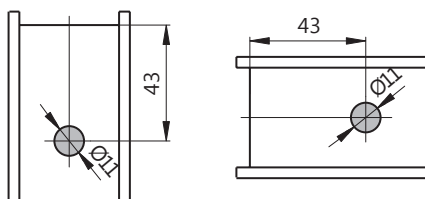
Применяются для углового соединителя ТП-45.08.02.

Заказываются отдельно

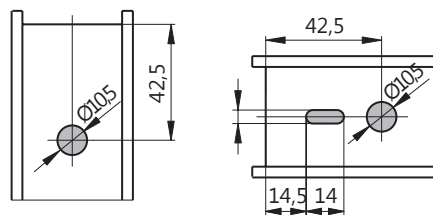
ЛИТЫЕ СОЕДИНИТЕЛИ ПРОФИЛЕЙ ПОД ВИНТ ИЛИ ЗАЩЕЛКУ



ОБРАБОТКА КОНЦОВ ПРОФИЛЕЙ ПОД УСТАНОВКУ 3Д-4501



ОБРАБОТКА КОНЦОВ ПРОФИЛЕЙ ПОД УСТАНОВКУ 3Д-4502



ЗАКЛАДНЫЕ ДЕТАЛИ ИЗ ЭКСТРУЗИОННОГО ПРОФИЛЯ



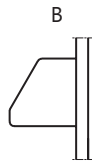
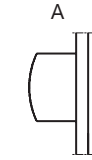
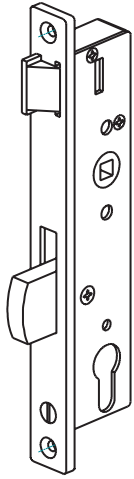
Угловое соединение профилей производится обжимкой или с применением нагелей [штифтов]



ЗАМКИ ДВЕРНЫЕ СЕРИИ 8000

8005-25, 8006-25

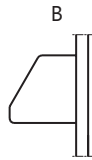
Замок дверной с защелкой



артикул	тип	примечание
8005-25	A	для дверей распашных - с нажимным гарнитуром
8005-26	B	для дверей распашных - с нажимным гарнитуром

Применяется для дверей распашных с нажимным гарнитуром. Позволяет осуществлять разворот защелки на 180 градусов для левосторонних и правосторонних дверей.

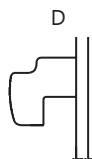
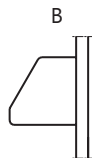
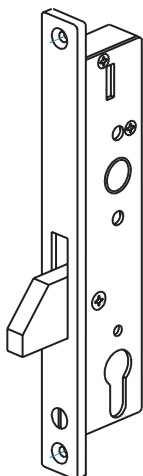
Ригель у замка выпадной, улучшающий противовзломные качества замка

**8012-25**

Замок дверной с роликом

артикул	тип	примечание
8012-25	B	для дверей распашных

Применяется для дверей распашных. Ролик имеет диапазон регулировки 8 мм. Ригель у замка выпадной, улучшающий противовзломные качества замка

**8022-25, 8022-30, 8028-30**

Замок дверной без защелки

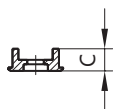
артикул	тип	примечание
8022-25	B	для дверей - со стационарной ручкой - распашных
8022-30	B	- маятниковых
8028-30	D	- раздвижных

Ригель у замка выпадной, улучшающий противовзломные качества замка

ОТВЕТНЫЕ ПЛАНКИ ДЛЯ ЗАМКОВ СЕРИИ 8000

894

Ответная планка

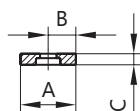
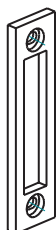


артикул	код замка	C
894	8005-25	10
	8006-25	
	8012-25	

Применяется к замкам с фалевой защелкой или роликом, регулируется по горизонтали на 2,3 мм

896B-2

Ответная планка

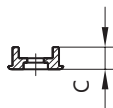


артикул	код замка	A	B	C
896B-2	8021-25	22	11	5
	8022-25			
	8022-30			
	8028-30			

Применяется к замкам без фалевой защелки или ролика, регулируется по горизонтали на 2,3 мм

894-2

Ответная планка

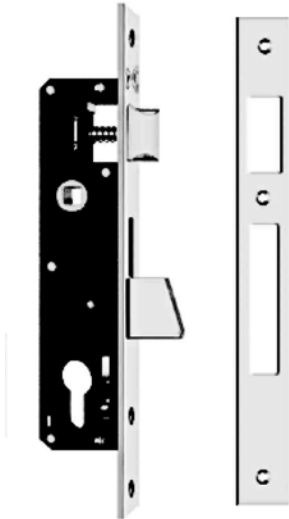


артикул	код замка	C
894-2	любой	10

Применяется к замкам других серий без фалевой защелки или ролика, с короткими ригелями, регулируется по горизонтали на 2,3 мм



ЗАМОК ДВЕРНОЙ KALE

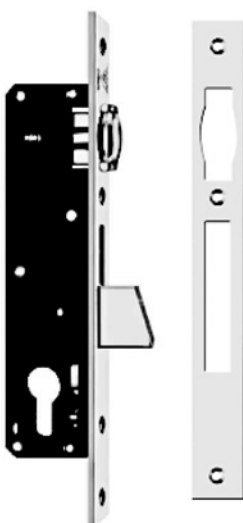
**KALE 253**

Замок с защелкой

Ригель у замка выпадной, улучшающий противовзломные качества замка
Применяется с проставкой 450717-01 и подкладкой под ответную планку 450717-02.

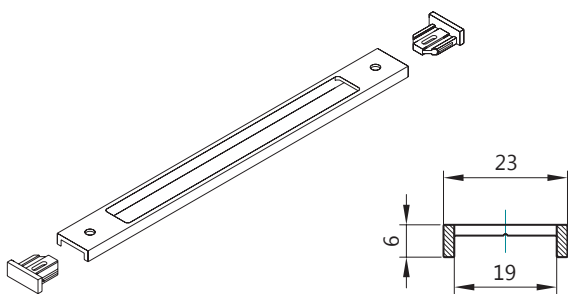
Возможно использование нажимных гарнитуров:

- СТН-0555-10,
- СТН-1615-10,
- СТН-1700-10

**KALE 255**

Замок с роликом

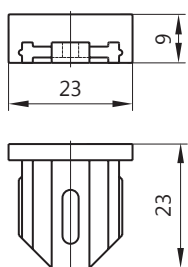
Ригель у замка выпадной, улучшающий противовзломные качества замка
Применяется с проставкой 450717-01 и подкладкой под ответную планку 450717-02.



450717-01

Проставка для замков

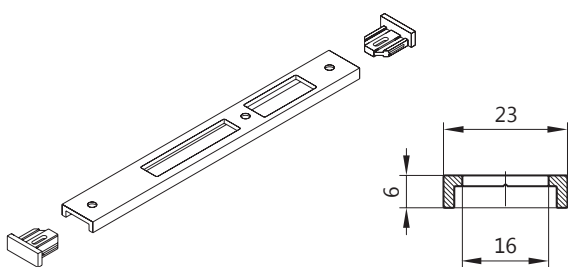
Применяется к замкам KALE 253 и KALE 255



ТПУ-45.07.17

Заглушка декоративная

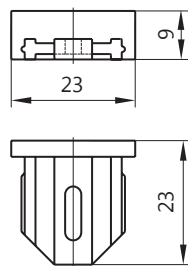
Применяется к замкам KALE 253 и KALE 255



450717-02

Подкладка под ответную планку замка

Применяется к замкам KALE 253 и KALE 255



ТПУ-45.07.17

Декоративная заглушка

Применяется к замкам KALE 253 и KALE 255
Предназначена для установки на торцы проставок 450717-01 и подкладок под ответные планки 450717-02. Конструктивно имеет паз 3x10 мм для фиксации при монтаже. Придает законченный товарный вид смонтированному изделию.



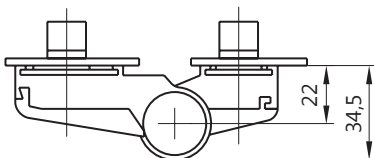
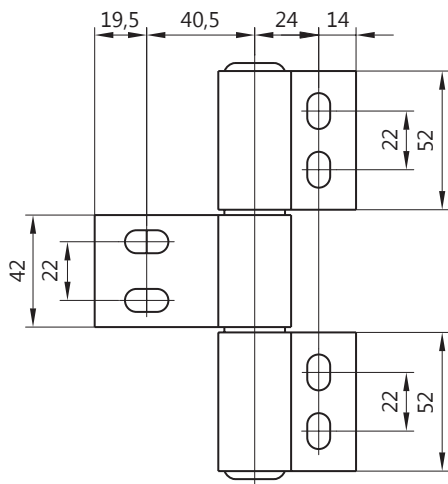
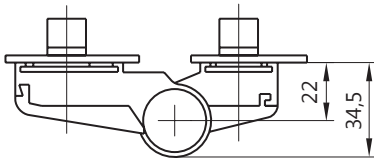
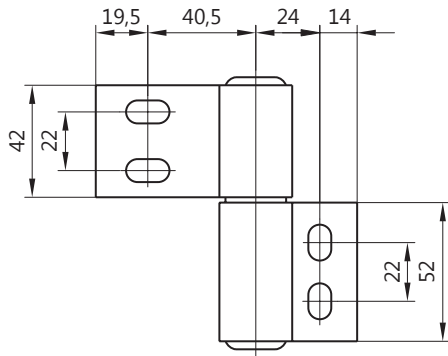
ПЕТЛИ ПОДШИПНИКОВЫЕ

СТН-0611

Петля двухсекционная

Вес двери до 90 кг

Кондуктор для установки петель: СТН-1034

**СТН-0611-10**

Петля трехсекционная

Вес двери до 130 кг

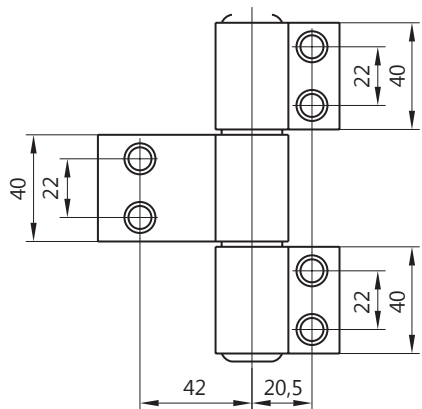
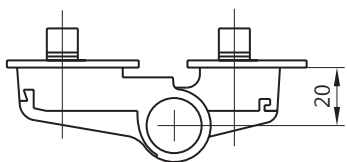
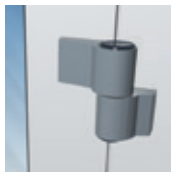
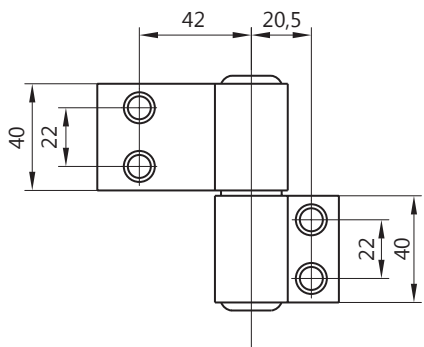
Кондуктор для установки петель: СТН-1034

ПЕТЛИ ПОДШИПНИКОВЫЕ

СТН-1420

Петля двухсекционная

Вес двери до 150 кг
Кондуктор для установки петель: СТН-1511



СТН-1420-10

Петля трехсекционная

Вес двери до 180 кг
Кондуктор для установки петель: СТН-1511

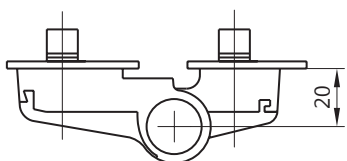
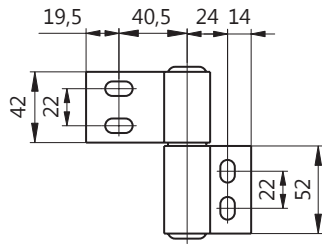


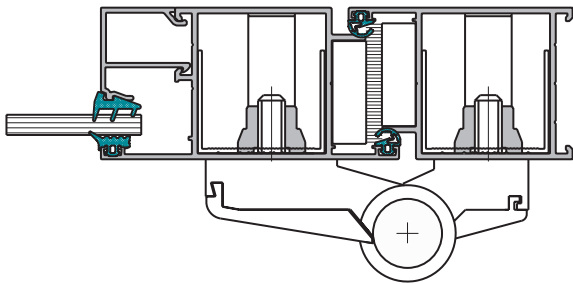


СХЕМА УСТАНОВКИ ПЕТЕЛЬ СТН-0611

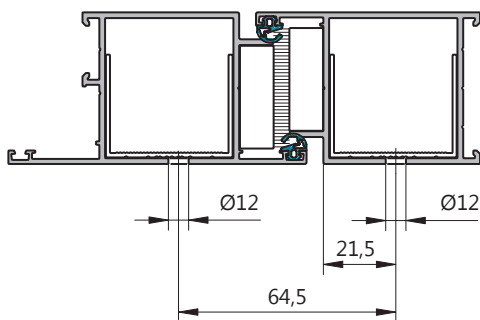
СТН-0611



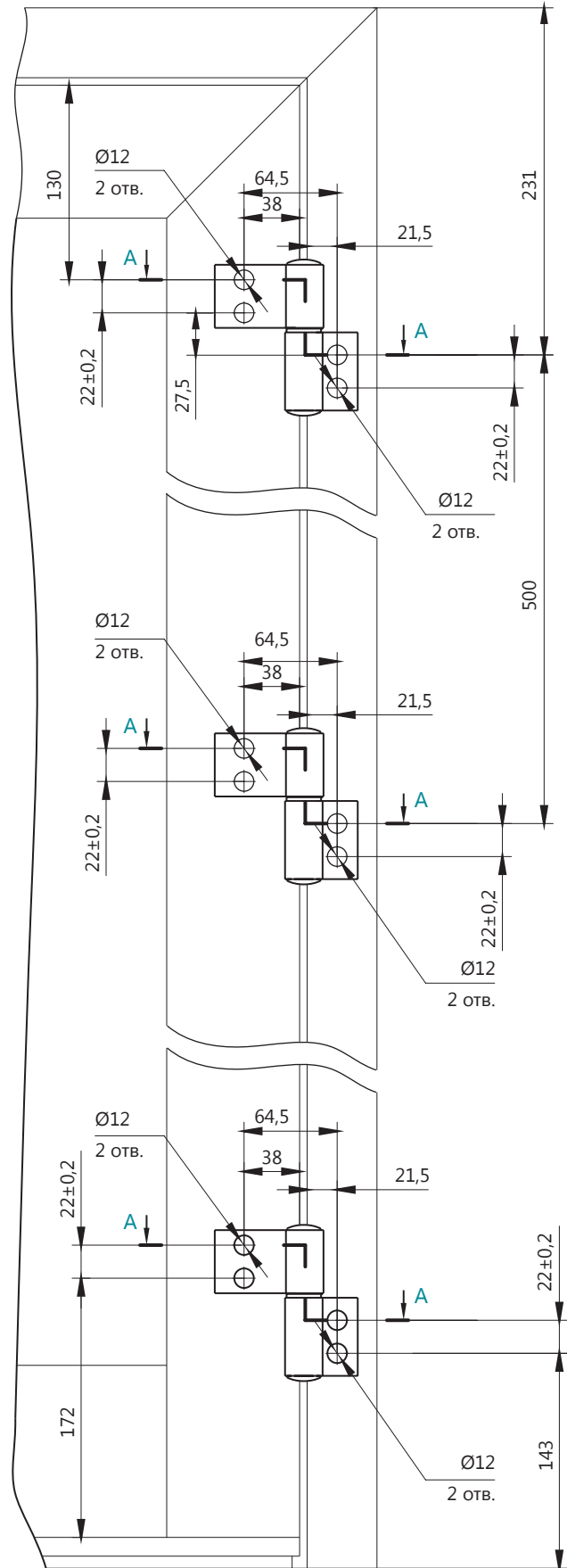
A-A
2:1



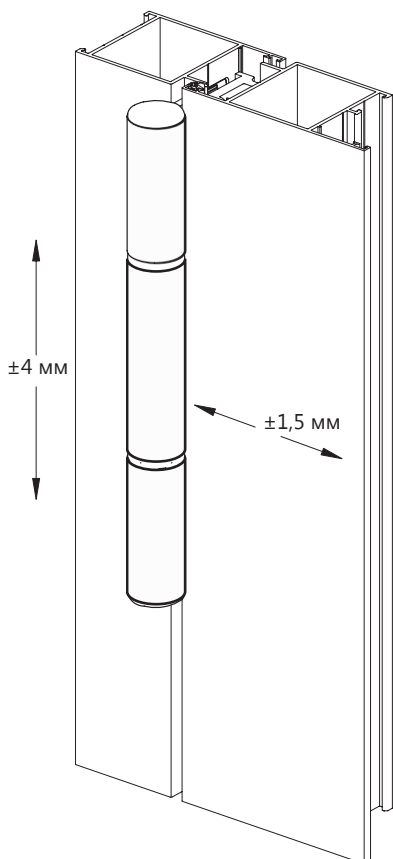
ОБРАБОТКА ОТВЕРСТИЙ ПОД ПЕТЛИ



ПЕТЛЯ ПОДШИПНИКОВАЯ



ПРИМЕЧАНИЕ:
СТН-1034-Кондуктор для установки петель СТН-0611
Для усиления крепления петель рекомендуется
применять профиль ТП45.08.10



83300

Роликовая дверная петля

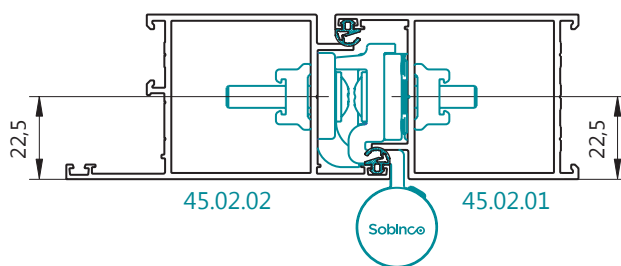
L=200 мм Код: 215464

Современные роликовые петли разработаны Бельгийской компанией Sobinco под дверные профили системы «ТАТПРОФ». Данные петли эстетически привлекательны, подходят для любого типа открывания, имеют массу достоинств:

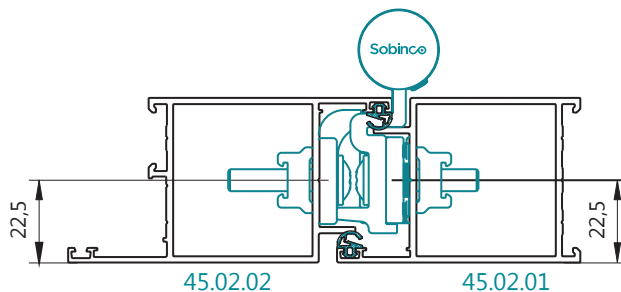
- легки в регулировке,
- гарантируют невозможность провисания створок
- имеют блокировку от взлома;
- предназначены для интенсивного использования.

СХЕМЫ УСТАНОВКИ ПЕТЕЛЬ

Открывание наружу



Открывание внутрь



ПРИМЕЧАНИЕ:

При обработке профилей для установки петель рекомендуется использовать кондуктор 83300-950

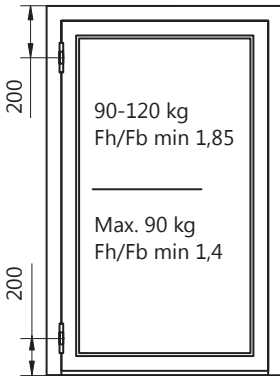


Sobinco
OPENS YOUR LIFE

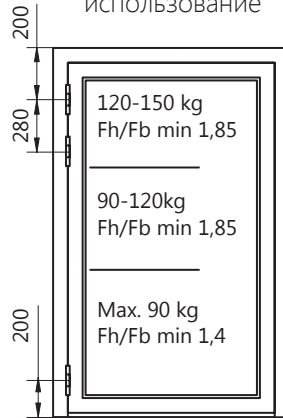
РОЛИКОВАЯ ДВЕРНАЯ ПЕТЛЯ 83300

РЕКОМЕНДАЦИИ ПО ПРИМЕНЕНИЮ

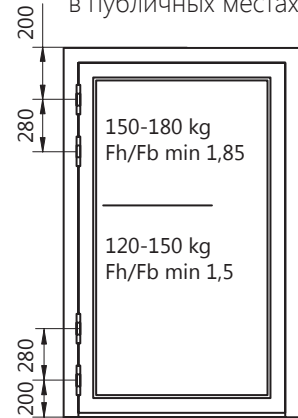
Обычное использование



Интенсивное использование

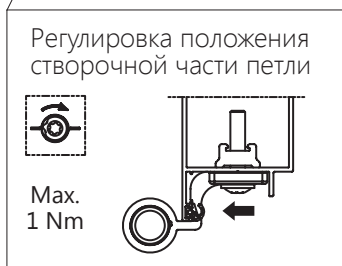
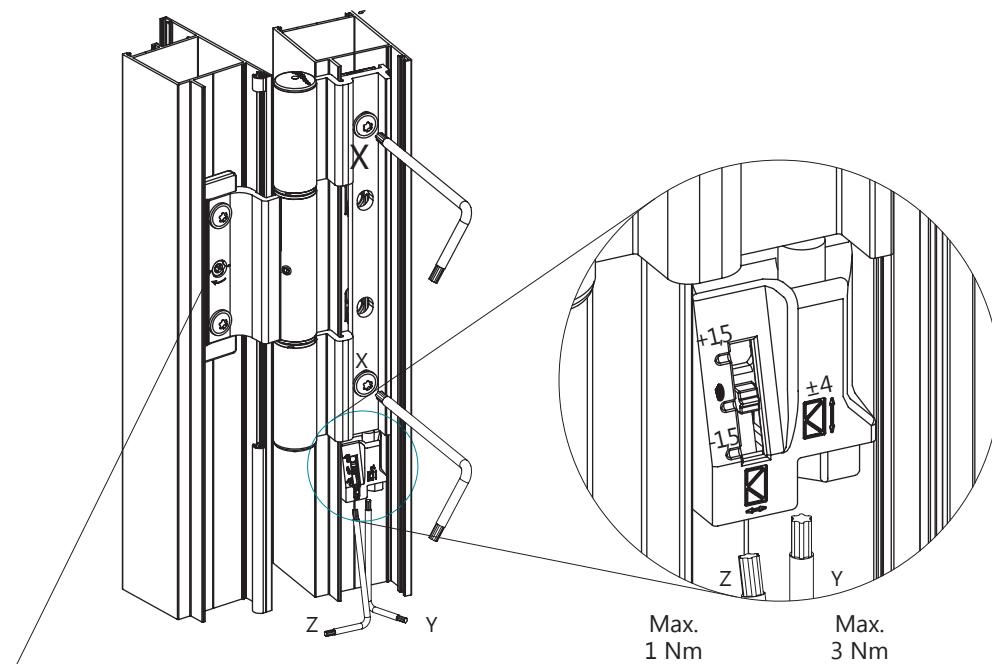


Интенсивное использование в публичных местах



ВНИМАНИЕ: ПЕРЕД РЕГУЛИРОВКАМИ ОСЛАБИТЬ КРЕПЕЖНЫЕ ВИНТЫ!

ГОРИЗОНТАЛЬНАЯ И ВЕРТИКАЛЬНАЯ РЕГУЛИРОВКИ



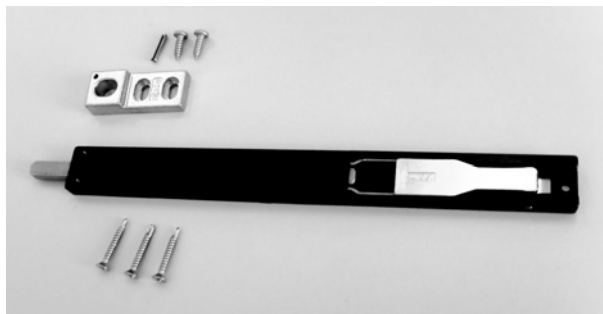
ПРИМЕЧАНИЕ:
Данные петли не подлежат смазке!

ПОРЯДОК РЕГУЛИРОВКИ:

1. Разгрузите дверное полотно перед началом регулировки.
2. для вертикальной регулировки [±4 мм] ослабьте винты «X» на 1/2 оборота, затем регулируйте винтом «Y».
3. для горизонтальной регулировки[-1,5 мм] ослабьте винты «X» на 1 оборот, затем регулируйте винтом «Z».
4. для горизонтальной регулировки[+1,5 мм] ослабьте винты «X» на 3 оборота, затем регулируйте винтом «Z».
5. Затяните винты «X».

3722B TITANTRE

Шпингалет

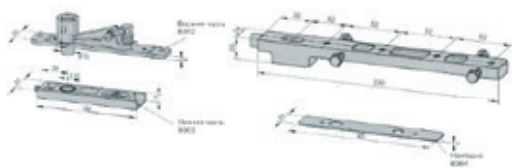


Шпингалет предназначен для установки на одну из створок распашных дверей и фиксирования ее в закрытом положении.

Комплектовать:

- планка 3733 — для верхнего шпингалета,
- гнездо 3738 — для нижнего шпингалета.

На створку устанавливается два шпингалета



DORMA BTS-75

Универсальный дверной закрыватель

Применяется в конструкциях маятниковой двери.

Комплектуется декоративной крышкой 4670005

В комплект для маятниковой двери дополнительно входят:

- верхняя осевая петля 8062, состоящая из двух частей;
- накладка на петлю 8064;
- нижний рычаг 7422

СТН-1702

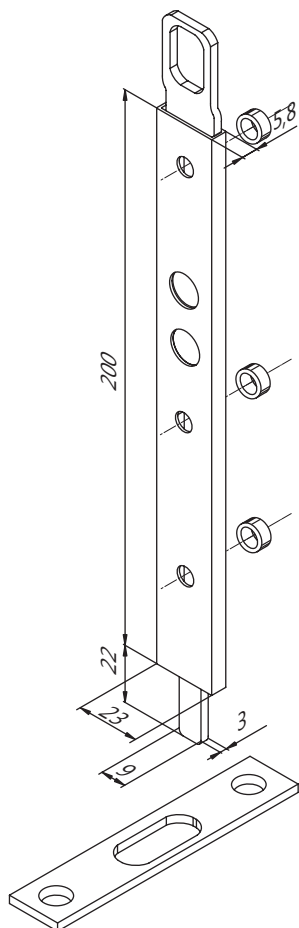
Шпингалет

Предназначен для установки на одну из створок распашных дверей и фиксирования ее в закрытом положении.

Уменьшенные габаритные размеры [ширина 23 мм, толщина 5,8 мм] позволяют устанавливать шпингалет на все серии системы «ТАТПРОФ».

Корпус шпингалета выполнен из коррозионно-стойкого материала, сечение корпуса-специальный С-образной формы.

Комплектуется тремя винтами крепления. На створку устанавливается два шпингалета



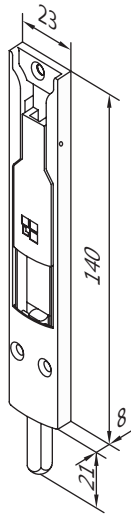
СТН-0818.13

Ответная планка

Ответную планку заказывать отдельно

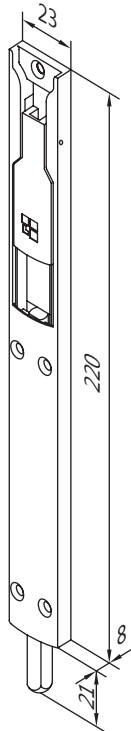


ДВЕРНОЙ ШПИНГАЛЕТ MAYA GIESSE

**02080**

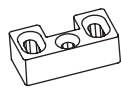
Накладной компактный шпингалет
для шульповых дверей
L=140 мм

Поставляются в нескольких вариантах по длине. Шпингалет компактный верхний или нижний предназначен для установки на одну из створок распашных дверей и фиксирования ее в закрытом положении

**02081**

Шпингалет-верхний или нижний предназначен для установки на одну из створок распашных дверей и фиксирования ее в закрытом положении
L=220 мм

На створку устанавливается два шпингалета

**01325**

Запорная планка для дверной коробки со стандартным профилем применяется для верхнего шпингалета

Комплектуется: 3 винта 3,5x36

**ВТУЛКА 02144**

Втулка для порога с противопыльным устройством

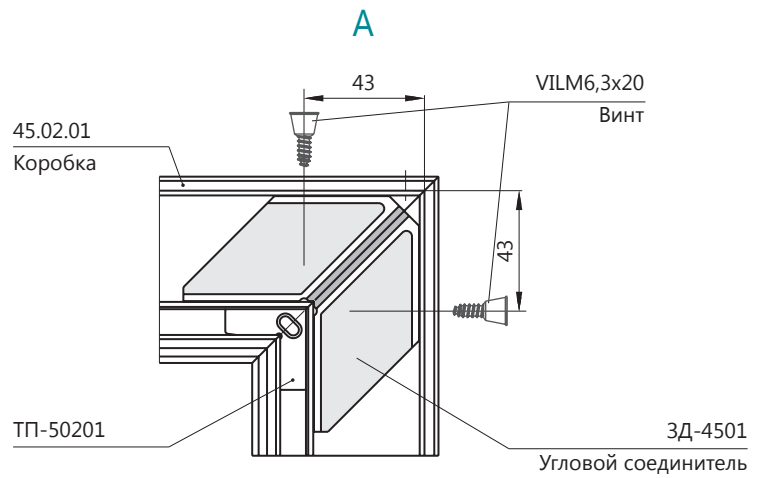
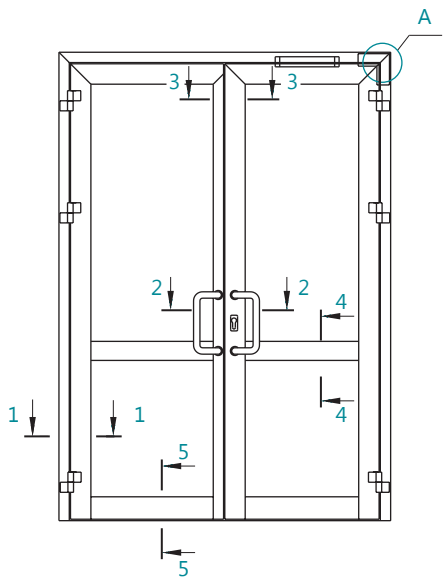
Применяется в комплекте с нижним шпингалетом

 03

ОСНОВНЫЕ СЕЧЕНИЯ

ДВЕРИ РАСПАШНЫЕ

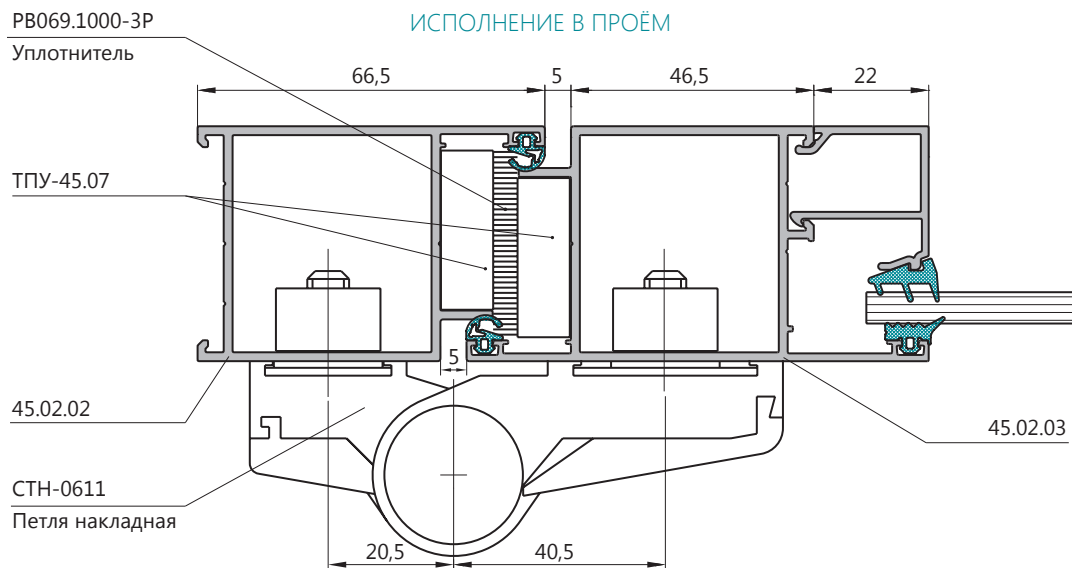
УГЛОВЫЕ СОЕДИНЕНИЯ ПРОФИЛЕЙ



Соединение фиксировать клеем

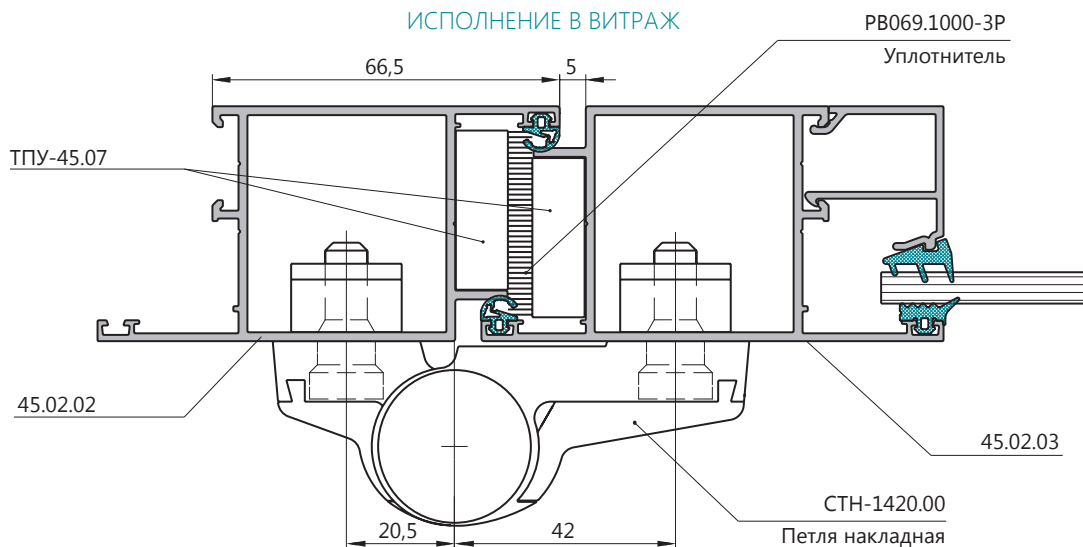
1-1

ИСПОЛНЕНИЕ В ПРОЁМ



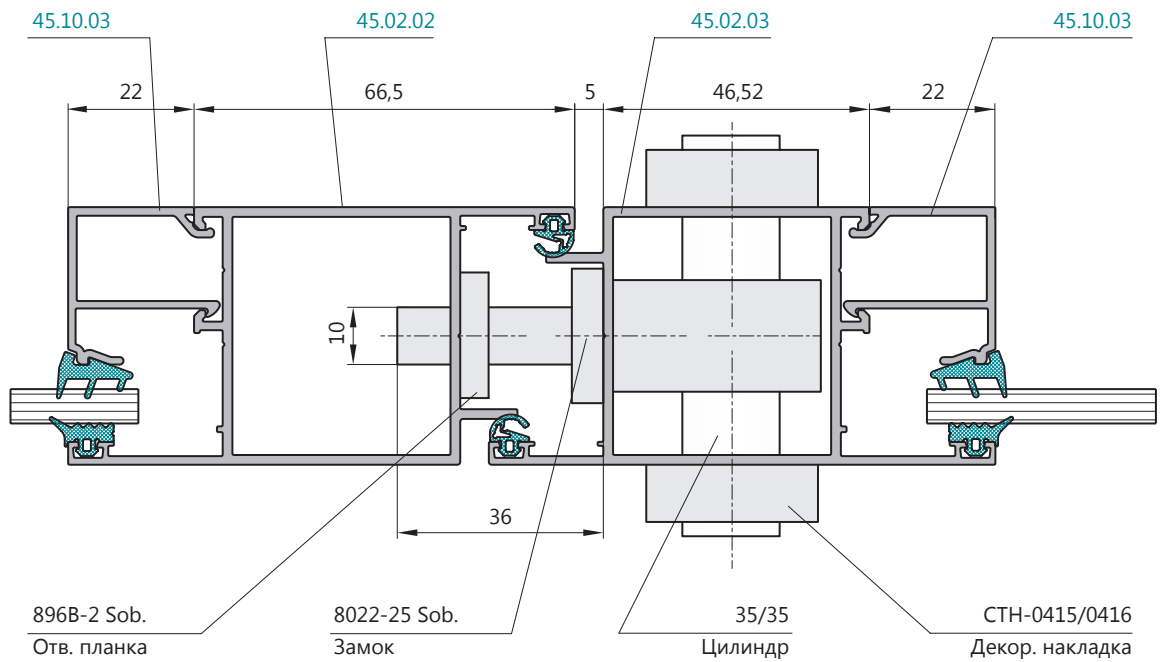
1-1

ИСПОЛНЕНИЕ В ВИТРАЖ

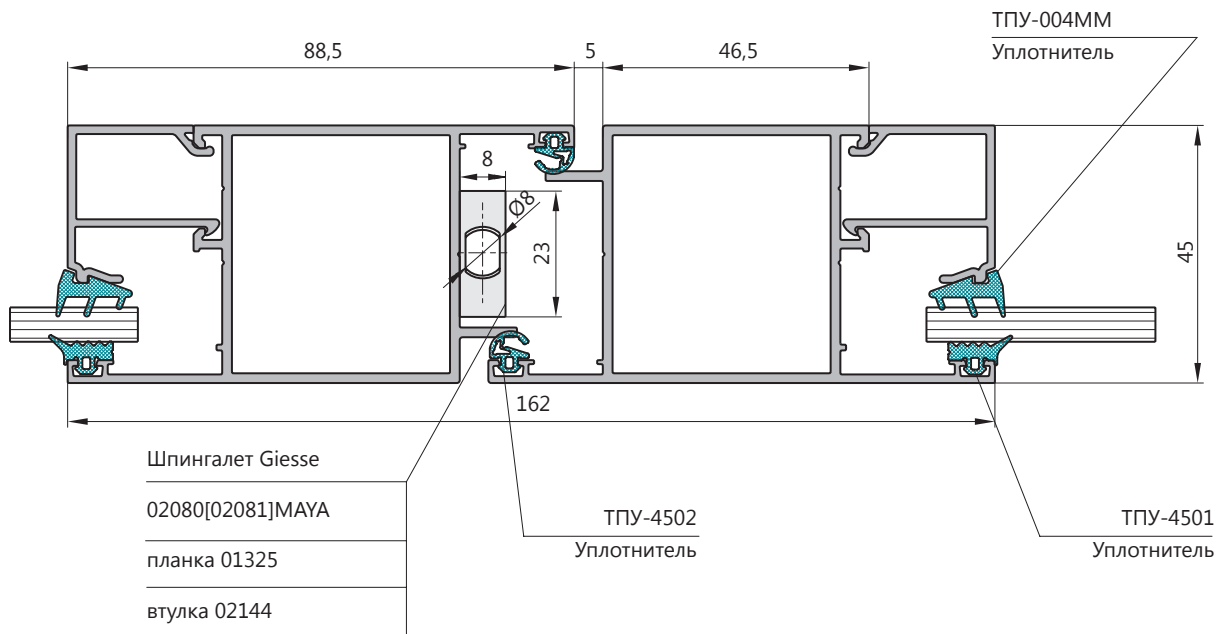


ДВЕРИ РАСПАШНЫЕ

2-2



3-3

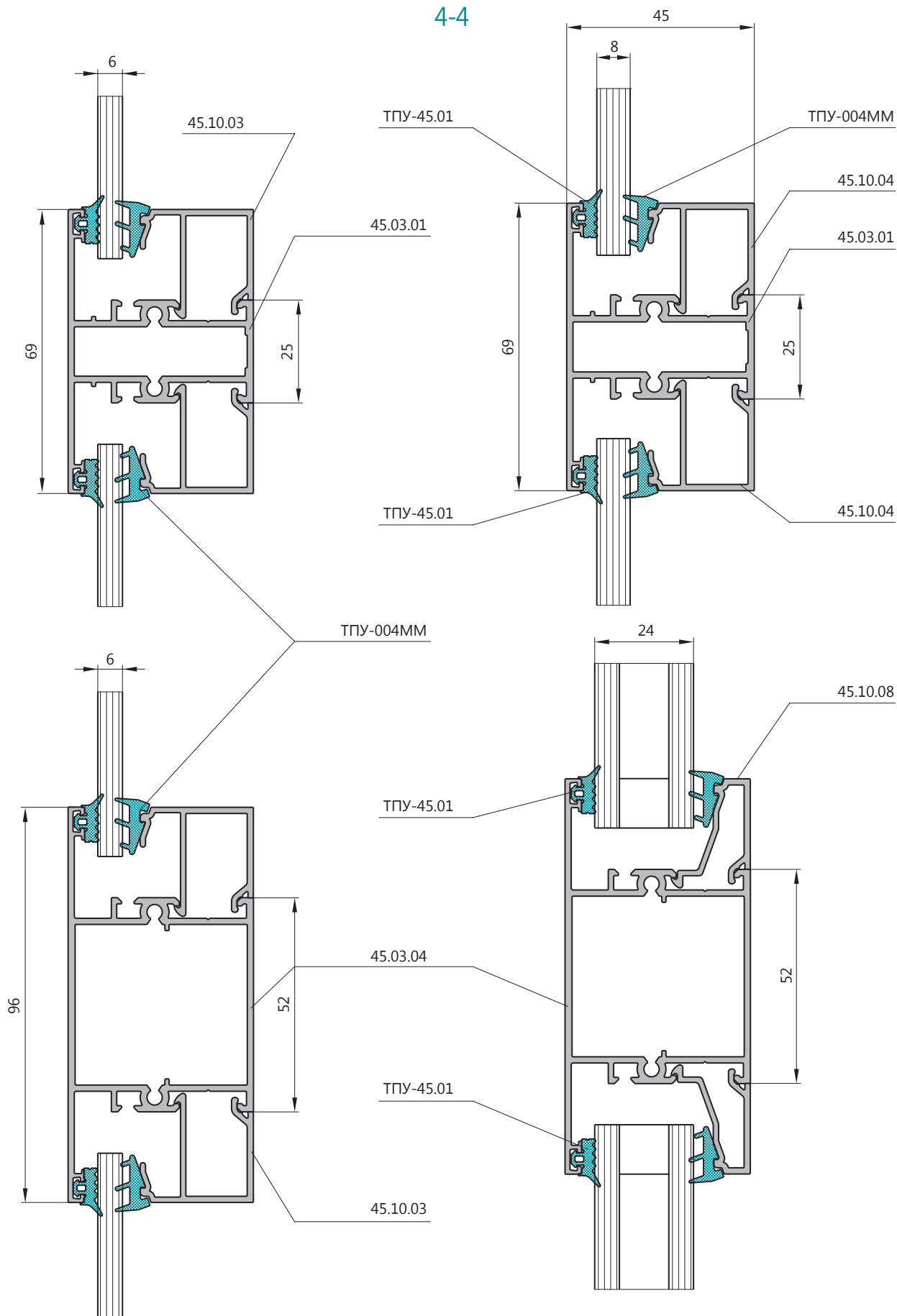


ПРИМЕЧАНИЕ:
Для фиксации створки распашных дверей используются два шпингалета: -нижний 02080 [02081] с втулкой для порога с противопопальным устройством 02144 -верхний шпингалет 02080 [02081] с запорной планкой 01325

ДВЕРИ РАСПАШНЫЕ

ИМПОСТЫ ДВЕРНОГО ПОЛОТНА. ВАРИАНТЫ ИСПОЛНЕНИЙ

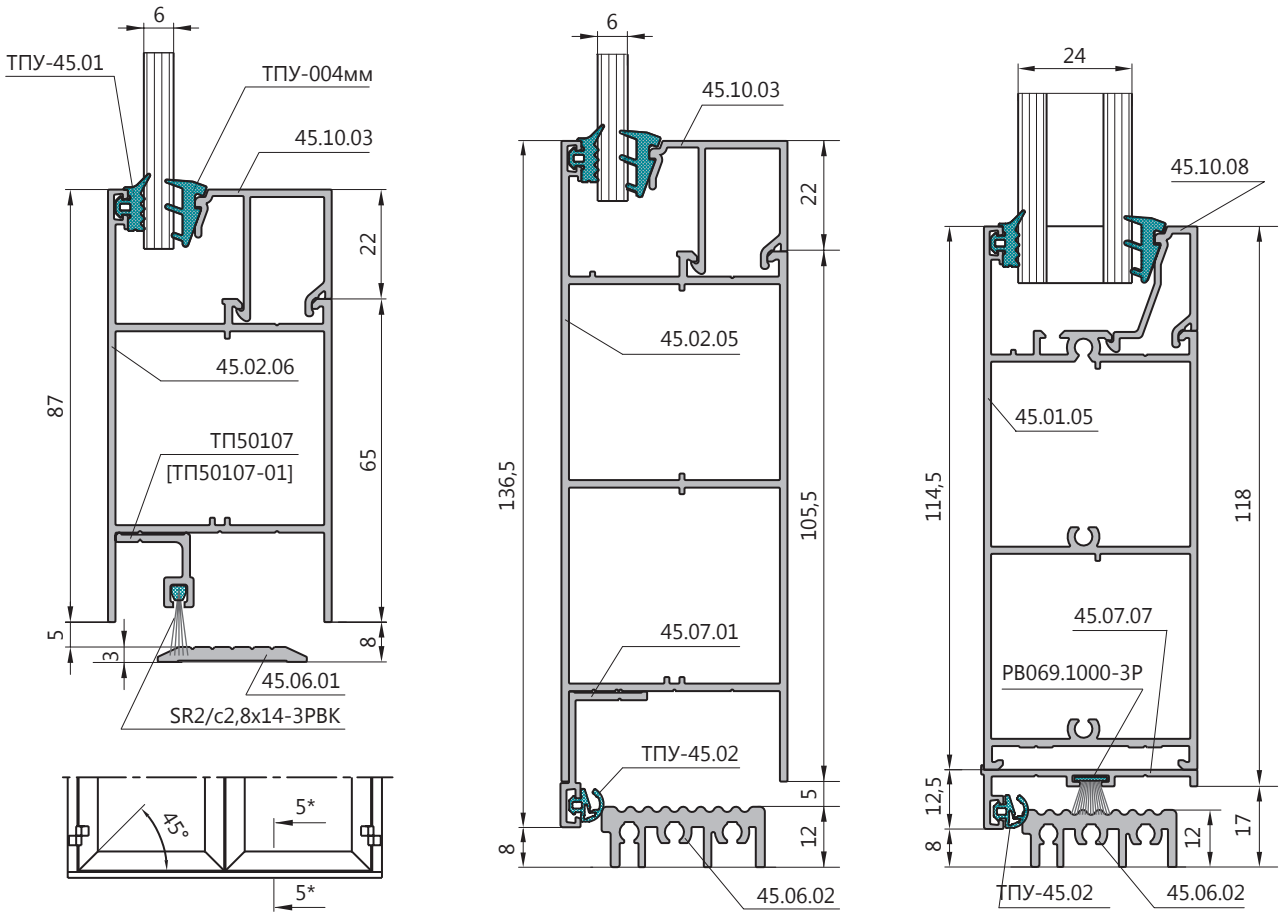
4-4



ДВЕРИ РАСПАШНЫЕ

5-5

ВАРИАНТЫ ИСПОЛНЕНИЙ

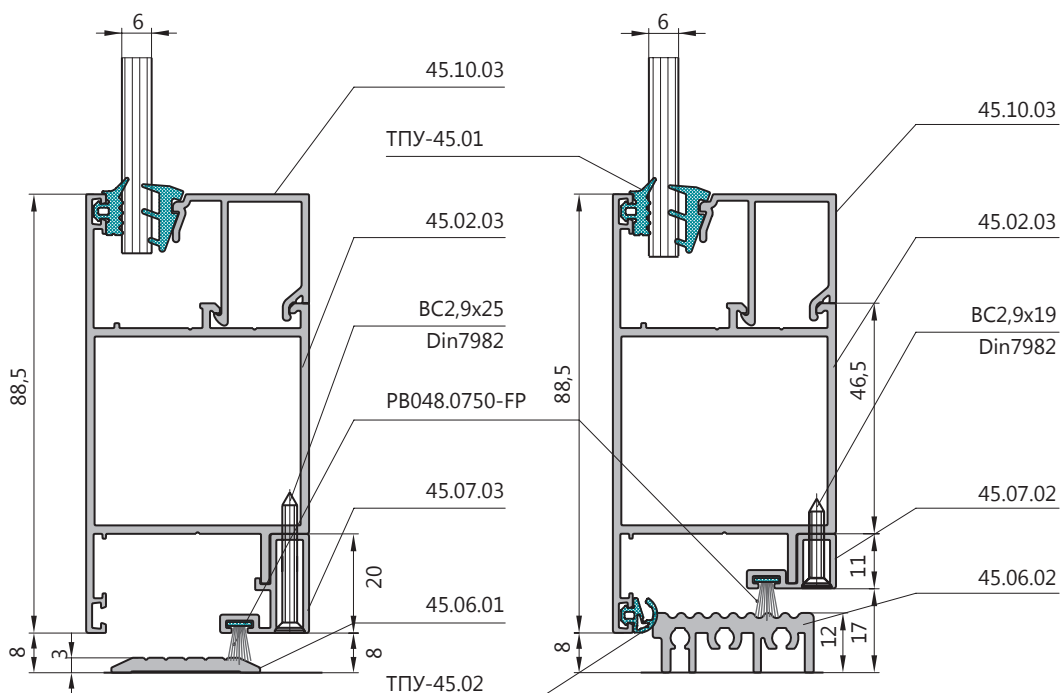


5*-5*

СОЕДИНЕНИЕ ПРОФИЛЕЙ СТВОРОК ПОД УГЛОМ 45°

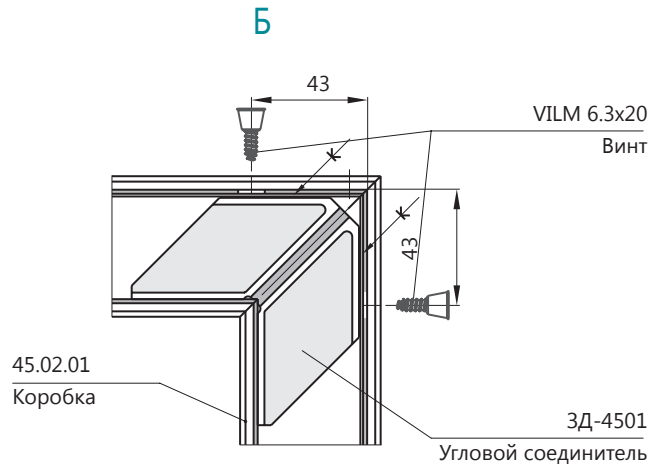
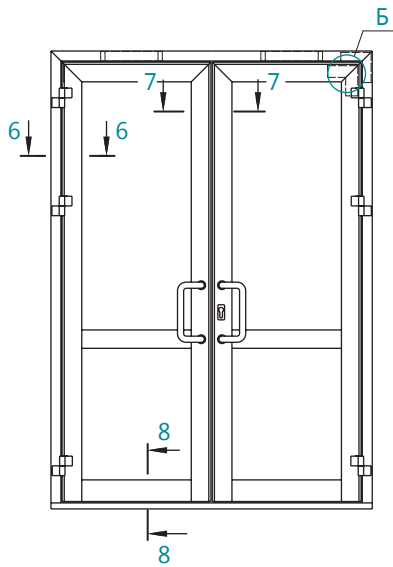
С накладным порогом

С врезным порогом



ДВЕРИ С НЕЗАВИСИМЫМ ОТКРЫВАНИЕМ СТВОРОК

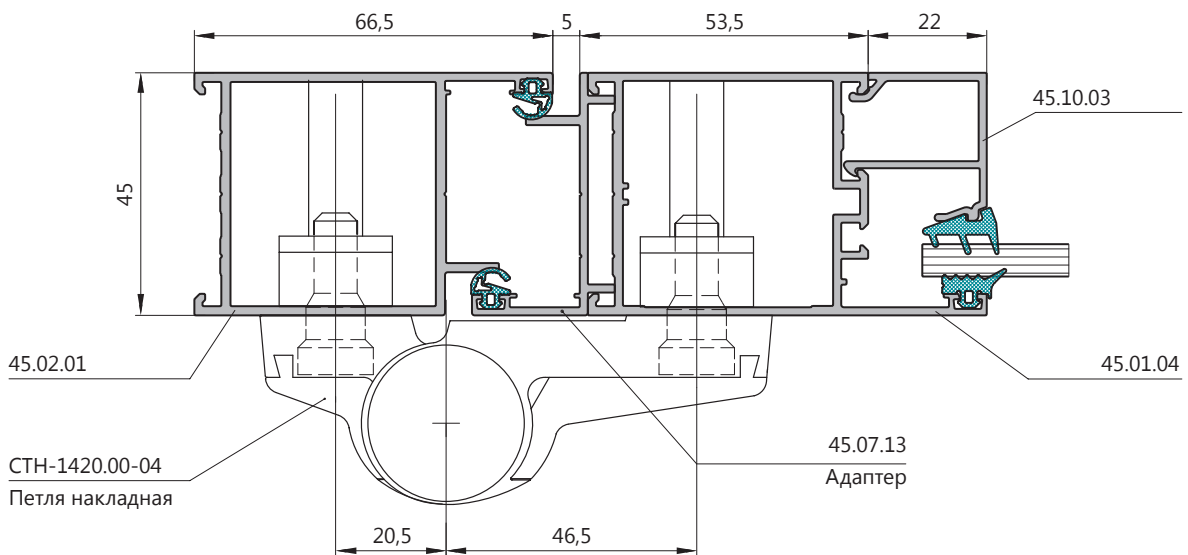
УГЛОВЫЕ СОЕДИНЕНИЯ ПРОФИЛЕЙ



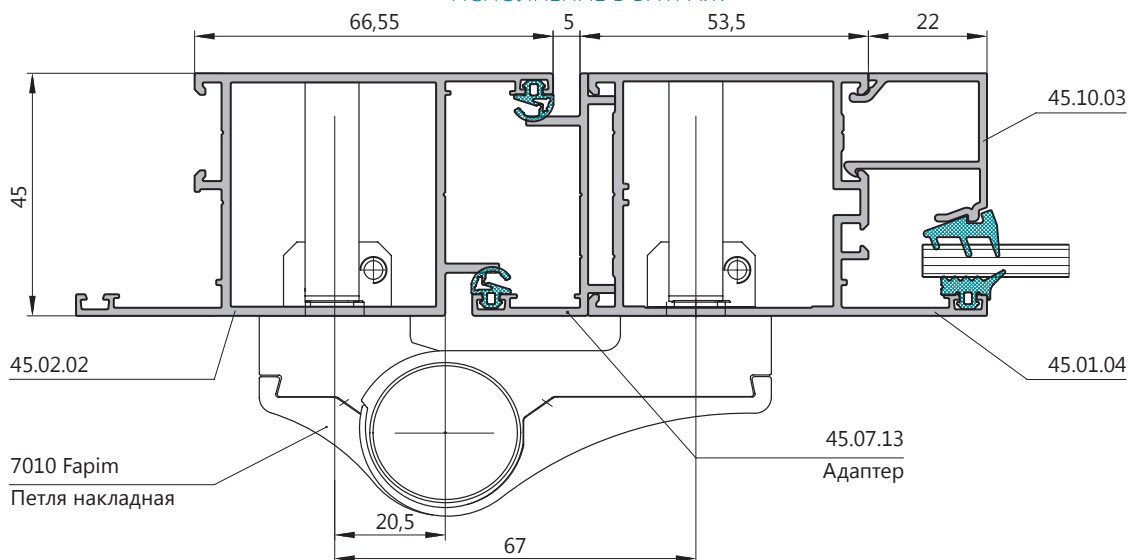
Соединение фиксировать клеем

6-6

ИСПОЛНЕНИЕ В ПРОЕМ



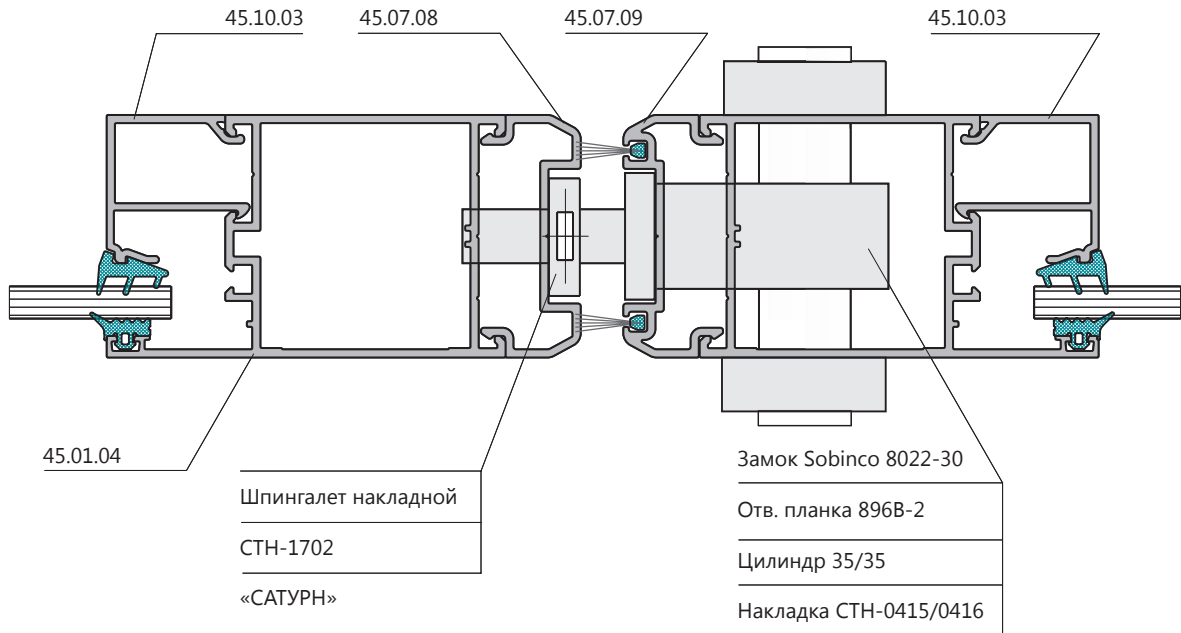
ИСПОЛНЕНИЕ В ВИТРАЖ



ДВЕРИ С НЕЗАВИСИМЫМ ОТКРЫВАНИЕМ СТВОРОК

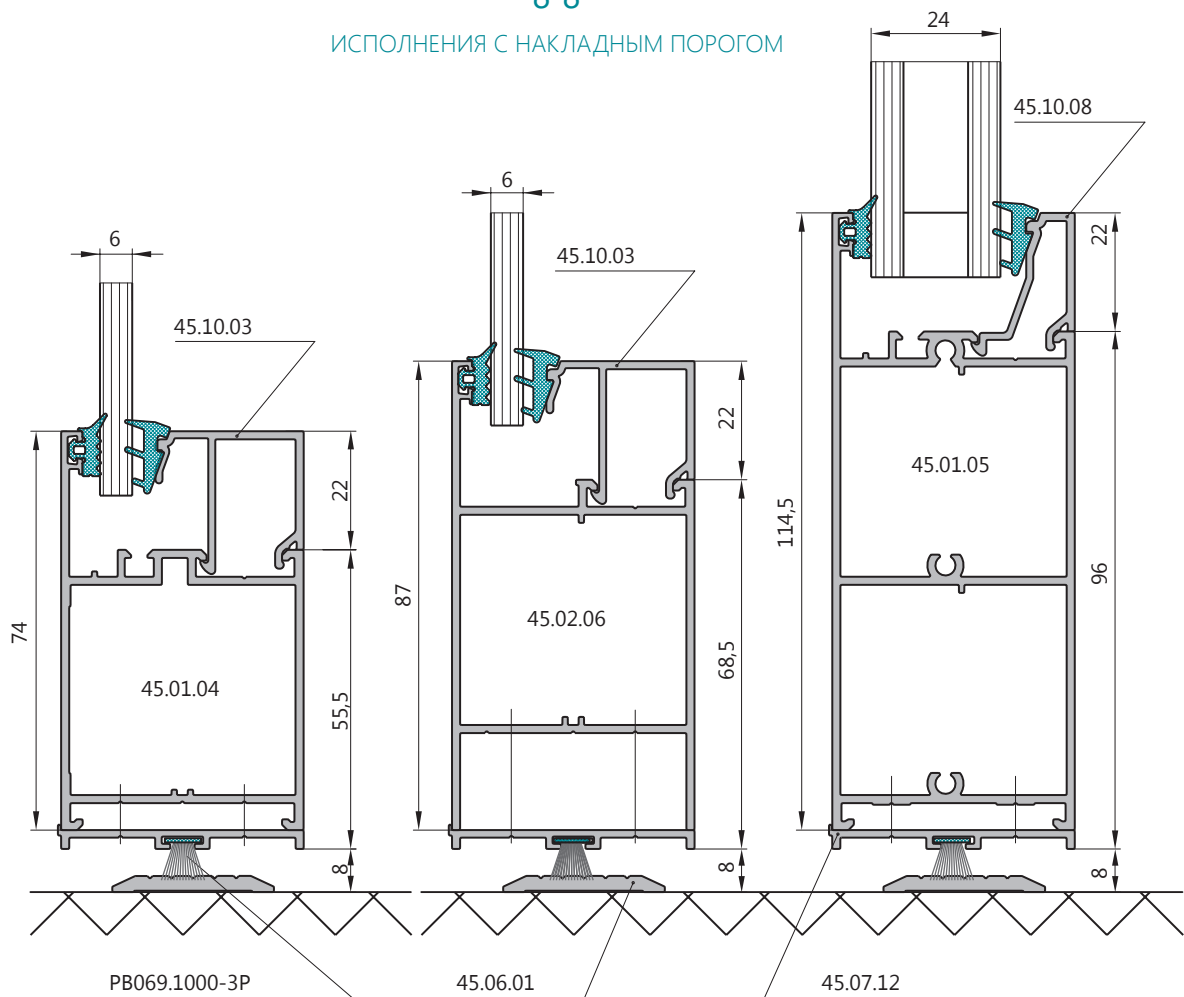
7-7

УСТАНОВКА ЗАМКА И ШПИНГАЛЕТА



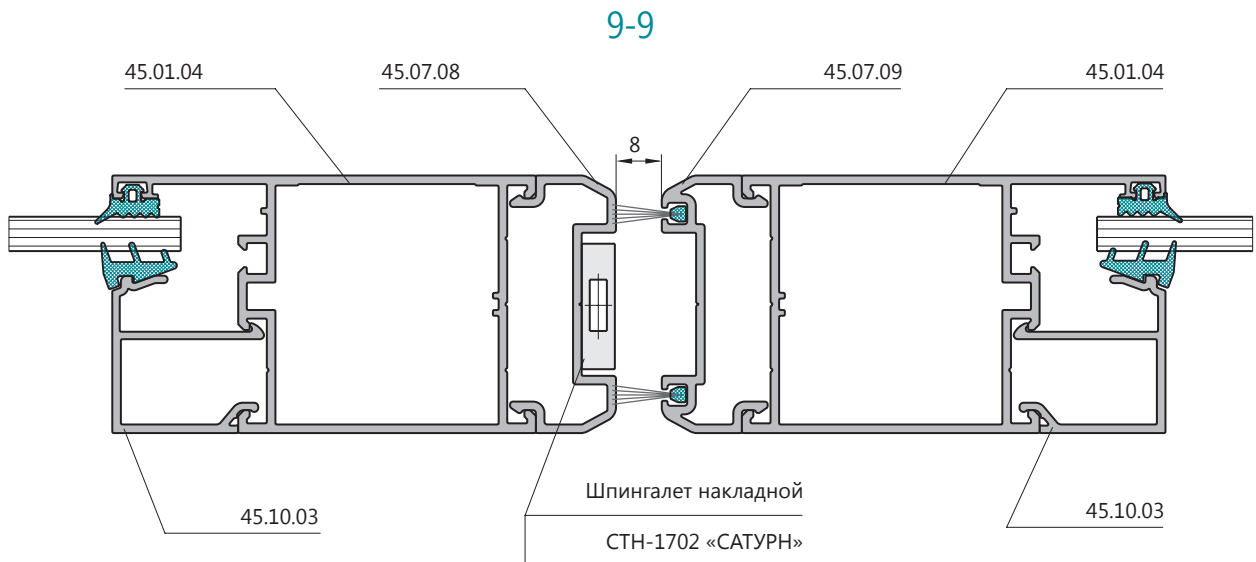
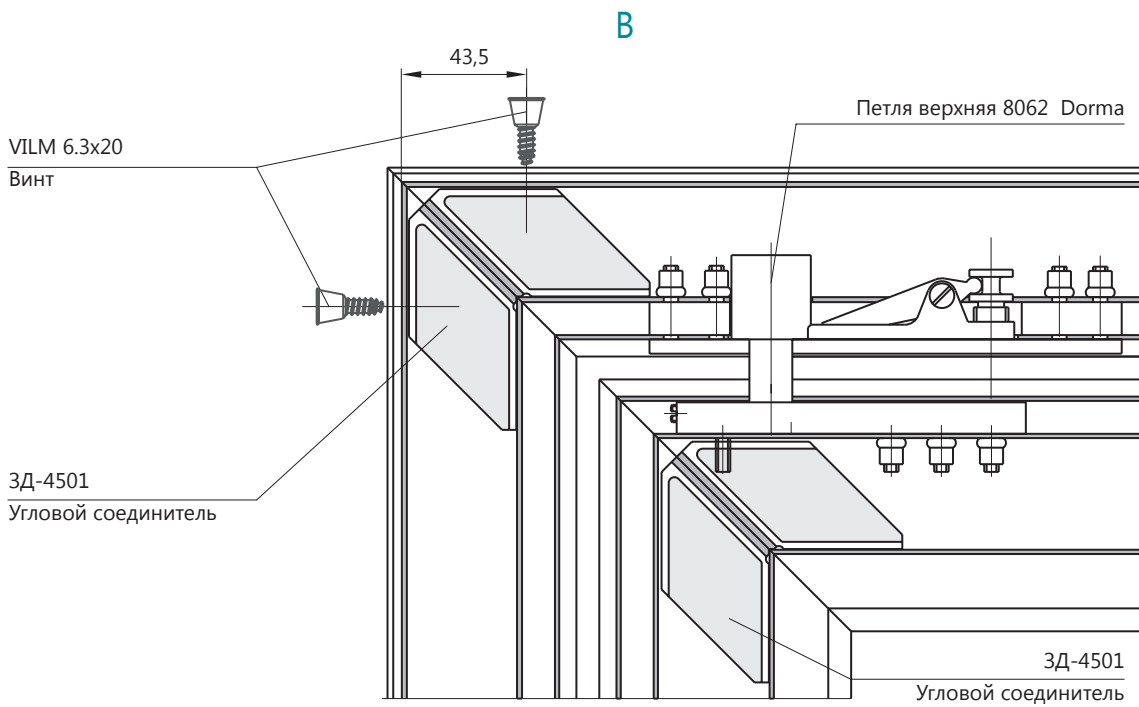
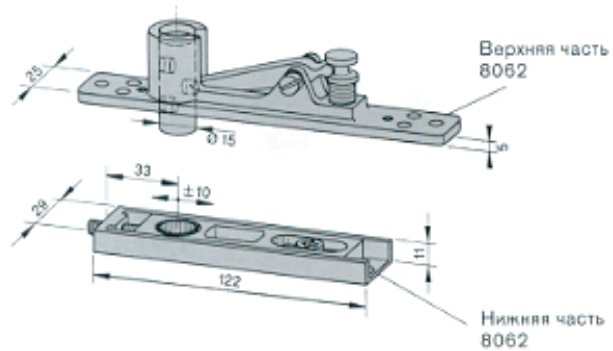
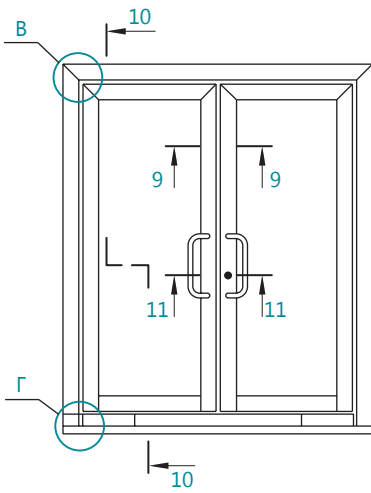
8-8

ИСПОЛНЕНИЯ С НАКЛАДНЫМ ПОРОГОМ



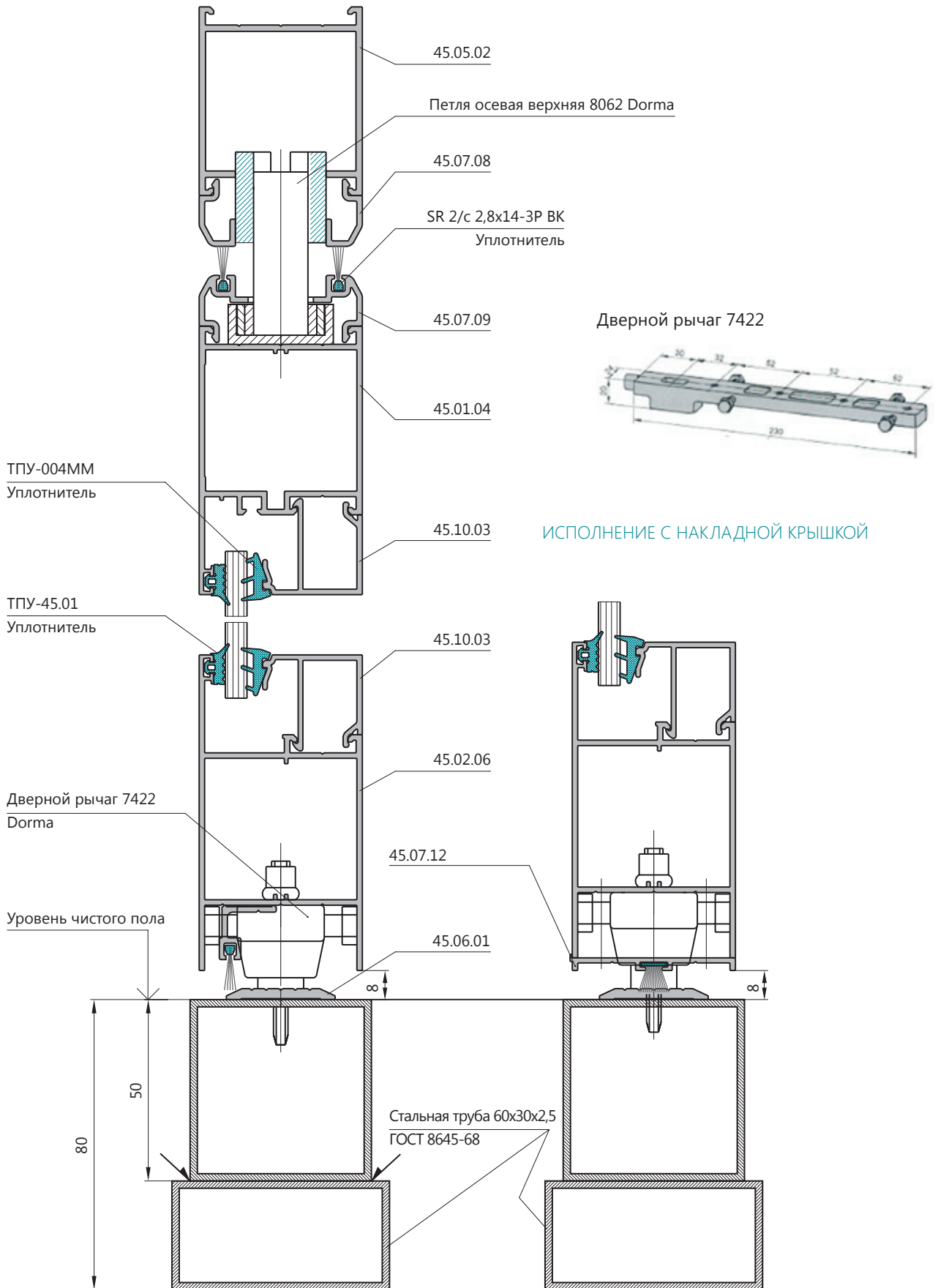
ДВЕРИ МАЯТНИКОВЫЕ

УГЛОВЫЕ СОЕДИНЕНИЯ ПРОФИЛЕЙ



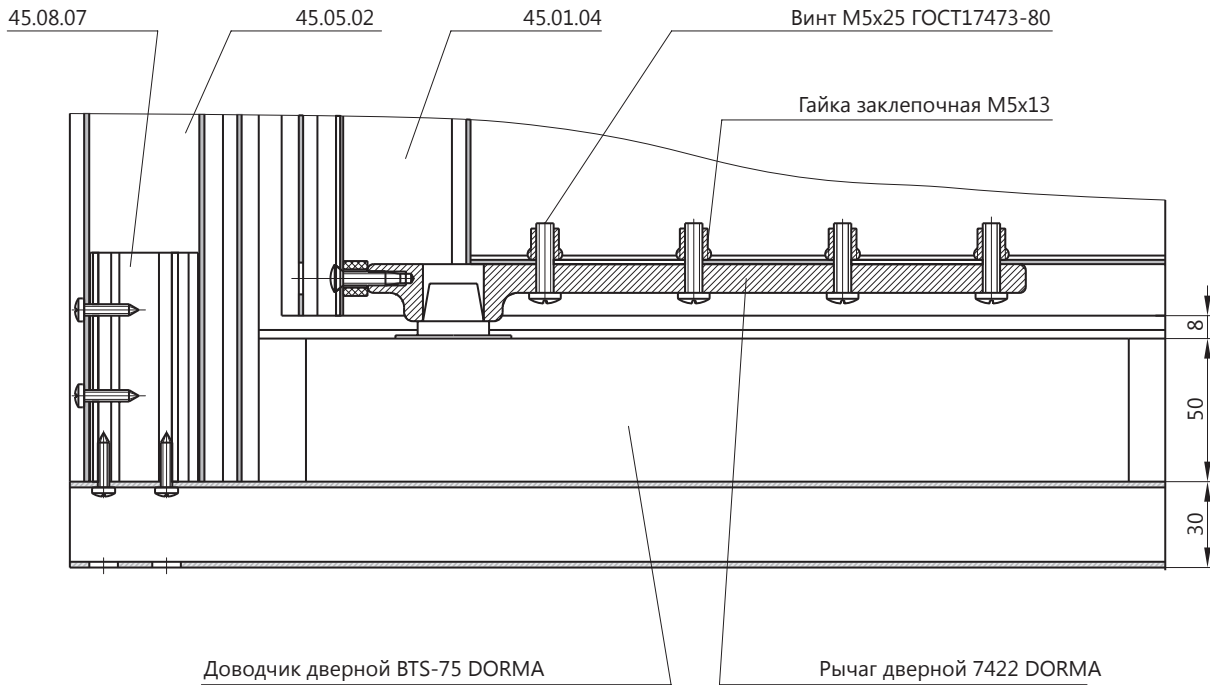
ДВЕРИ МАЯТНИКОВЫЕ

10-10
КОНСТРУКЦИЯ ДВЕРИ

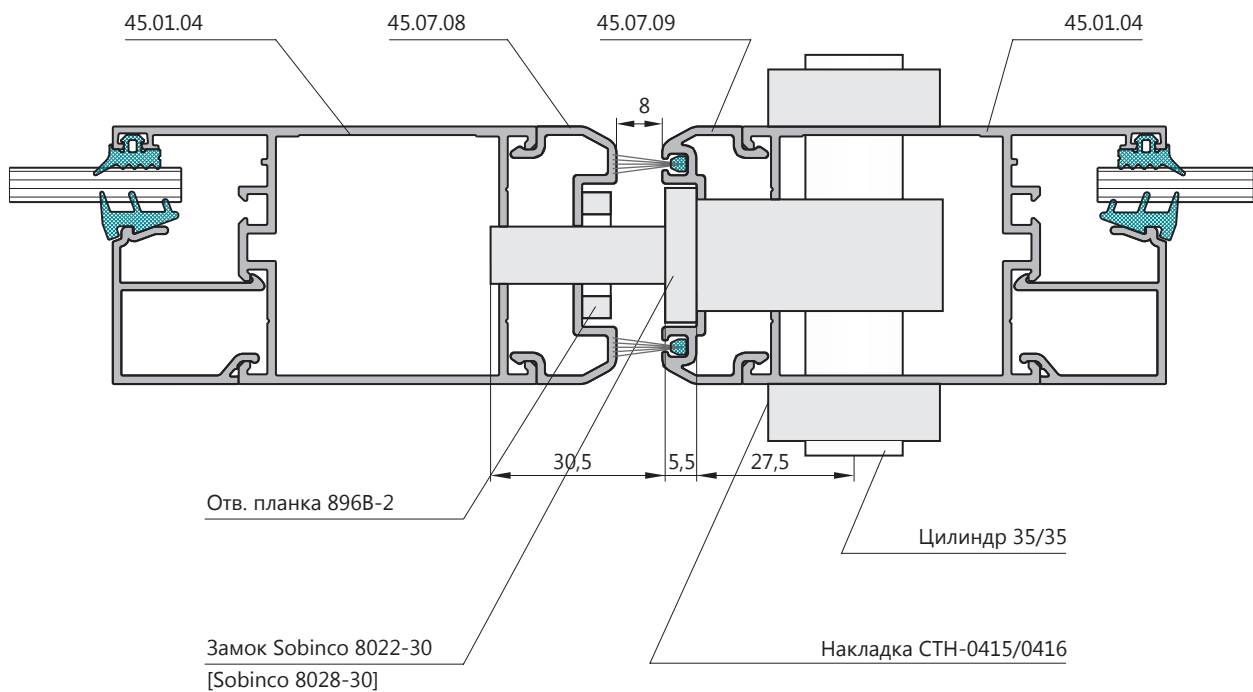


ДВЕРИ МАЯТНИКОВЫЕ

Г
НАПОЛЬНЫЙ ЗАКРЫВАТЕЛЬ



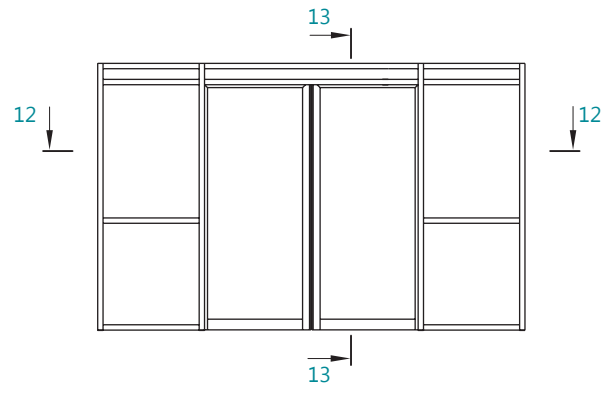
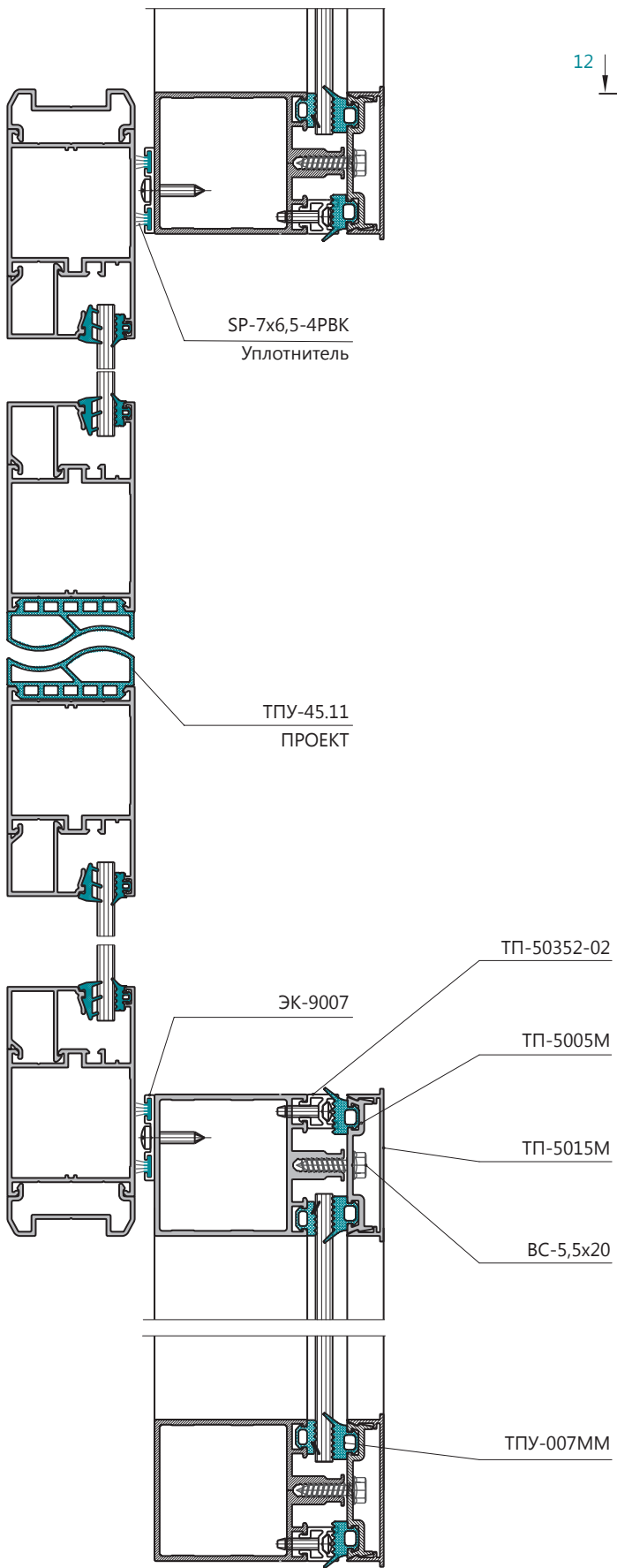
11-11



ДВЕРИ РАЗДВИЖНЫЕ

12-12 

С АВТОМАТИЧЕСКИМ ПРИВОДОМ



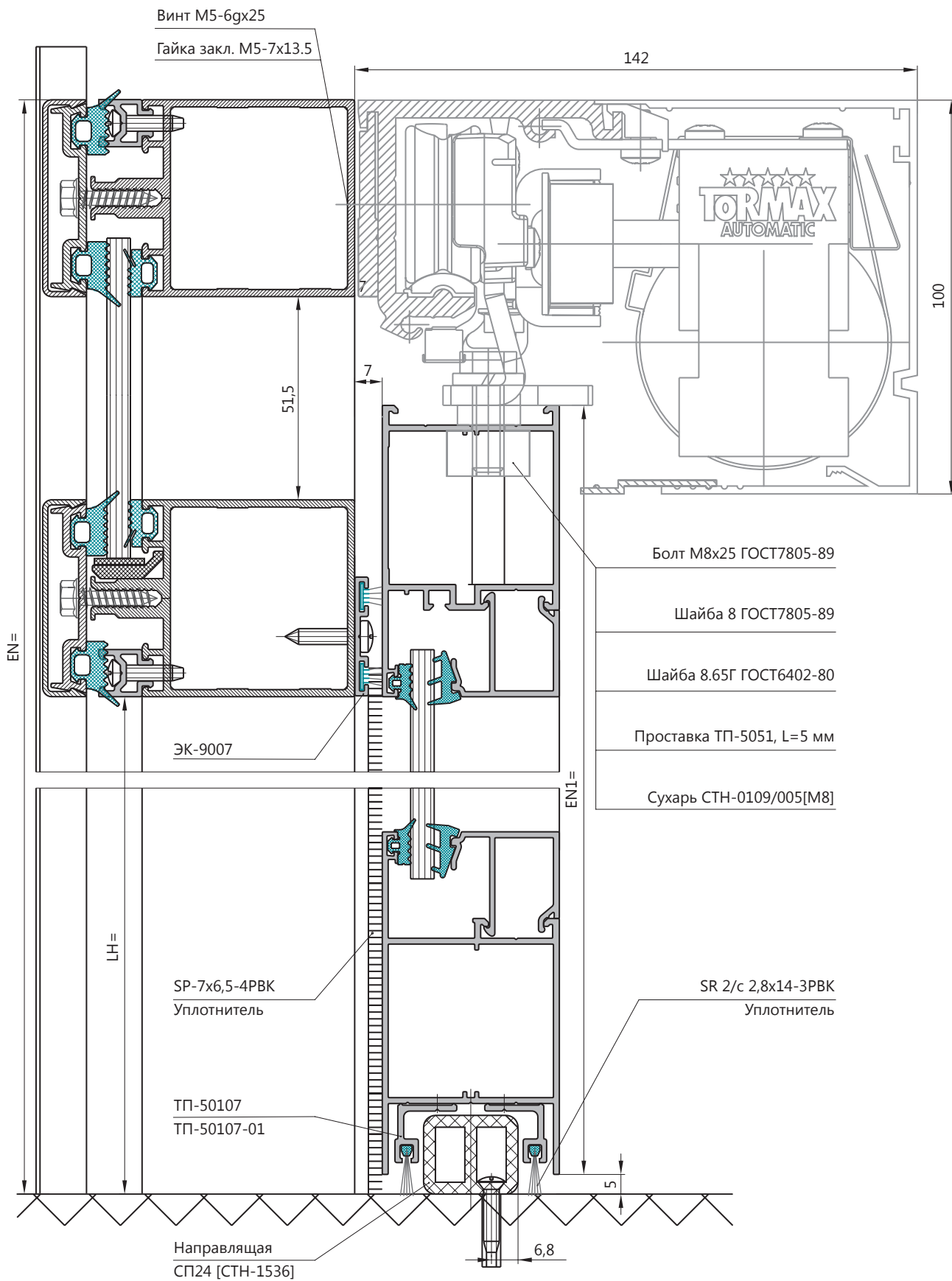
С автоприводом 



ДВЕРИ РАЗДВИЖНЫЕ

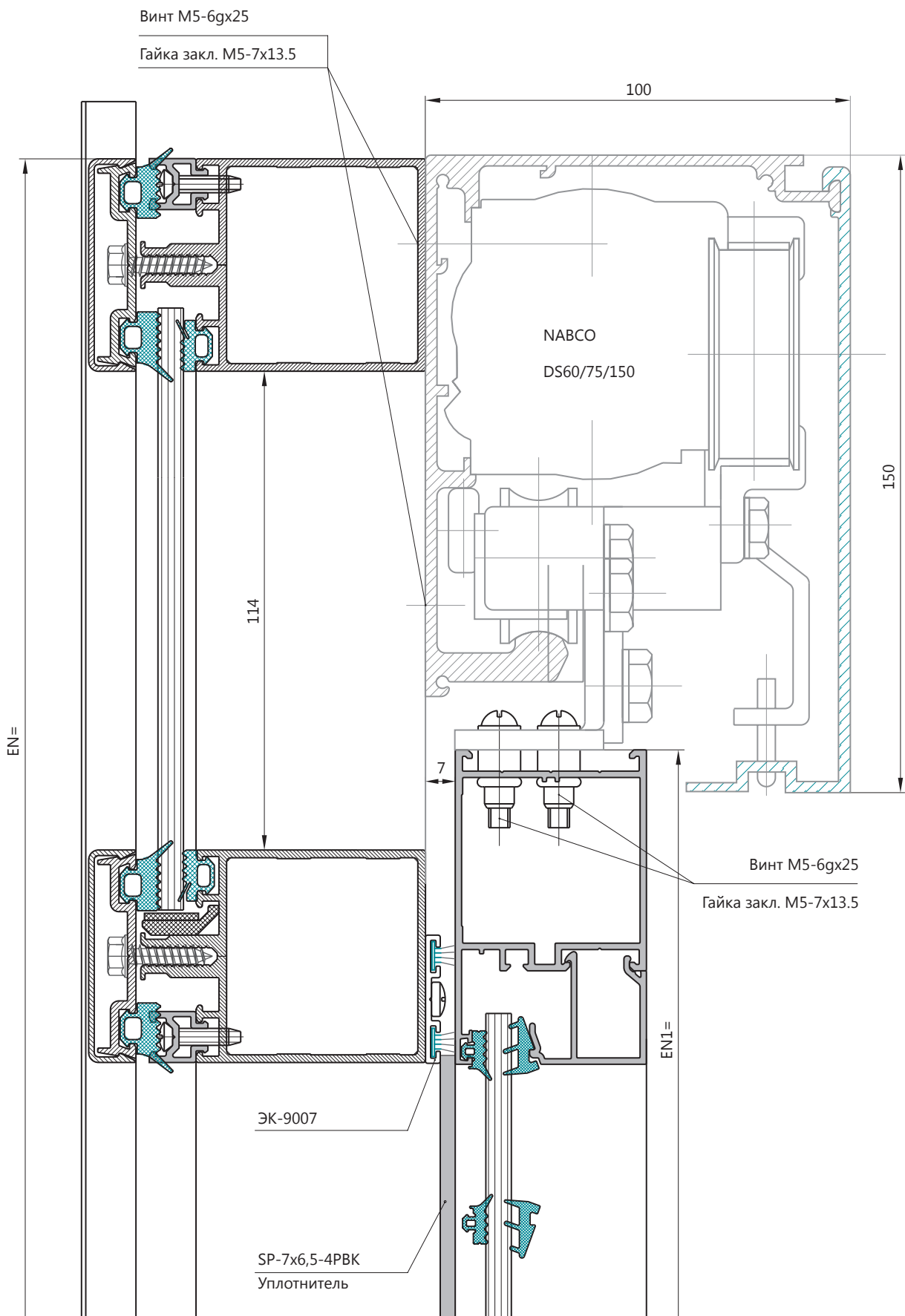
13-13

С АВТОМАТИЧЕСКИМ ПРИВОДОМ «TORMAX-WINDRAVE»

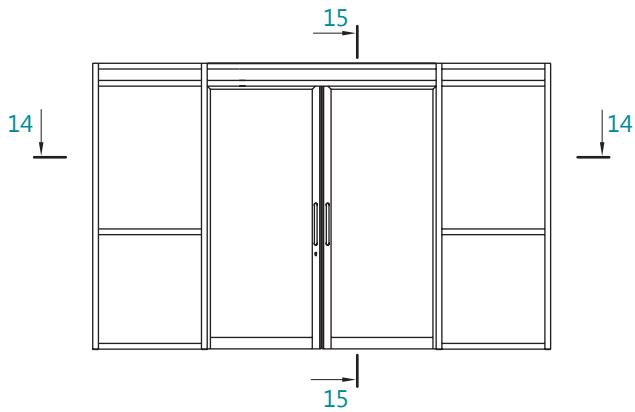


ДВЕРИ РАЗДВИЖНЫЕ

С АВТОМАТИЧЕСКИМ ПРИВОДОМ «NABCO»

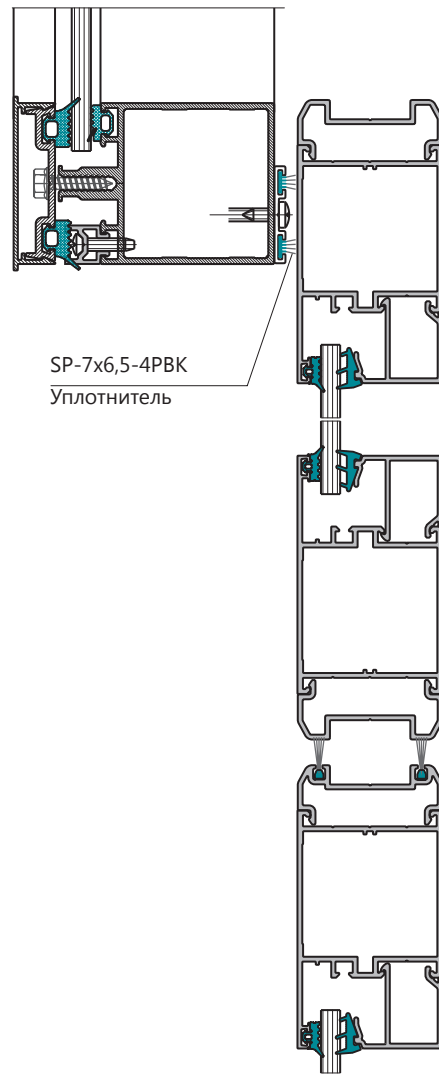


ДВЕРИ РАЗДВИЖНЫЕ



14-14

С РУЧНЫМ ОТКРЫВАНИЕМ «ROLLAN», «PERLAN»



На основе фурнитуры для ручных раздвижных систем- GEZE Rollan 40N/80, устанавливаемых внутри помещений. Долговечность-более чем 50000 циклов.

ТП-50352-02

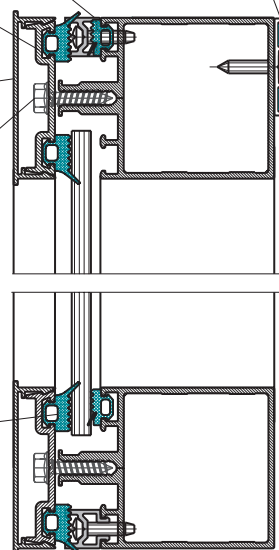
ТП-5005М

ТП-5015М

ВС-5,5x20

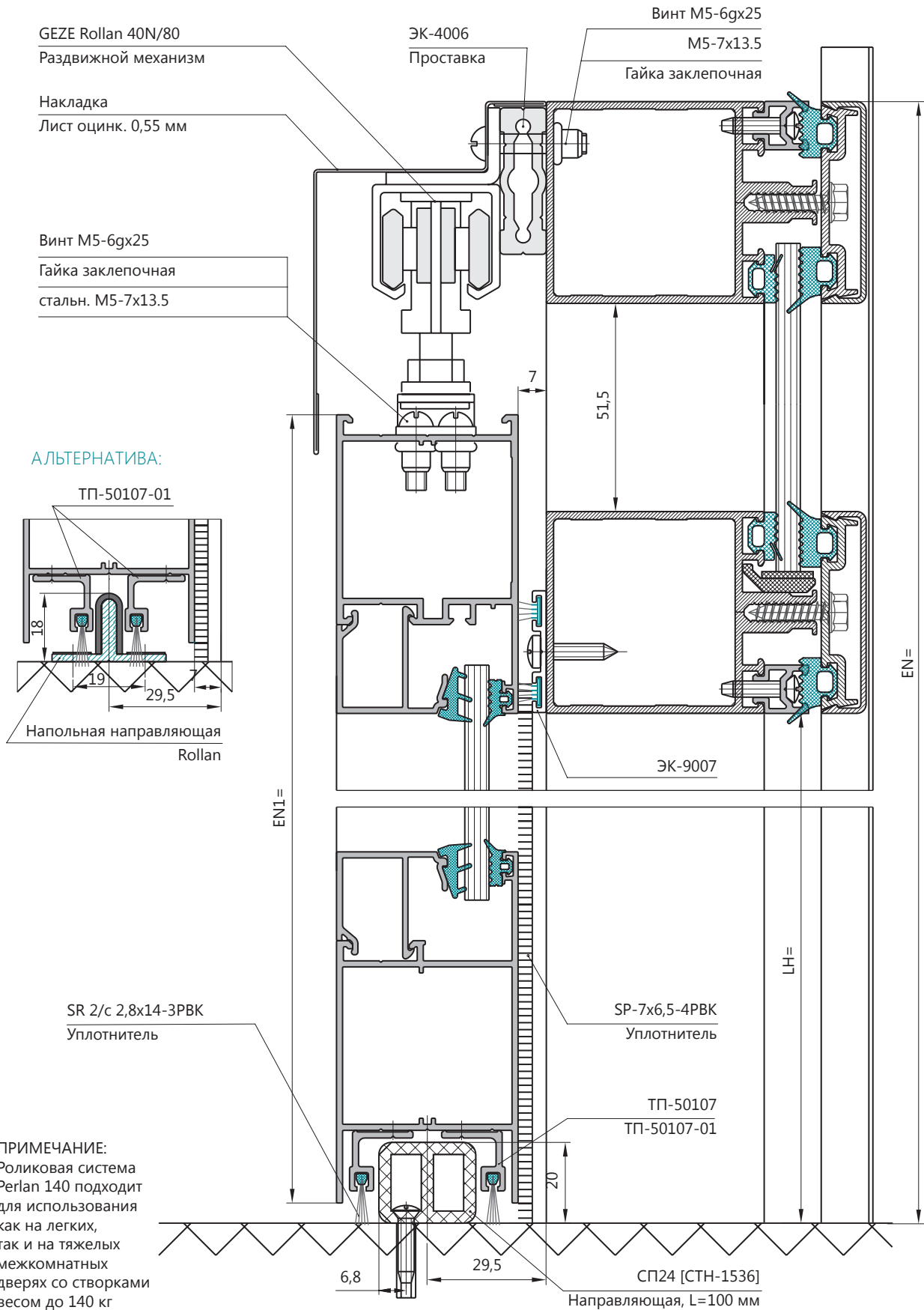
ЭК-9007

ТПУ-007ММ



ДВЕРИ РАЗДВИЖНЫЕ

15-15
С РУЧНЫМ ОТКРЫВАНИЕМ

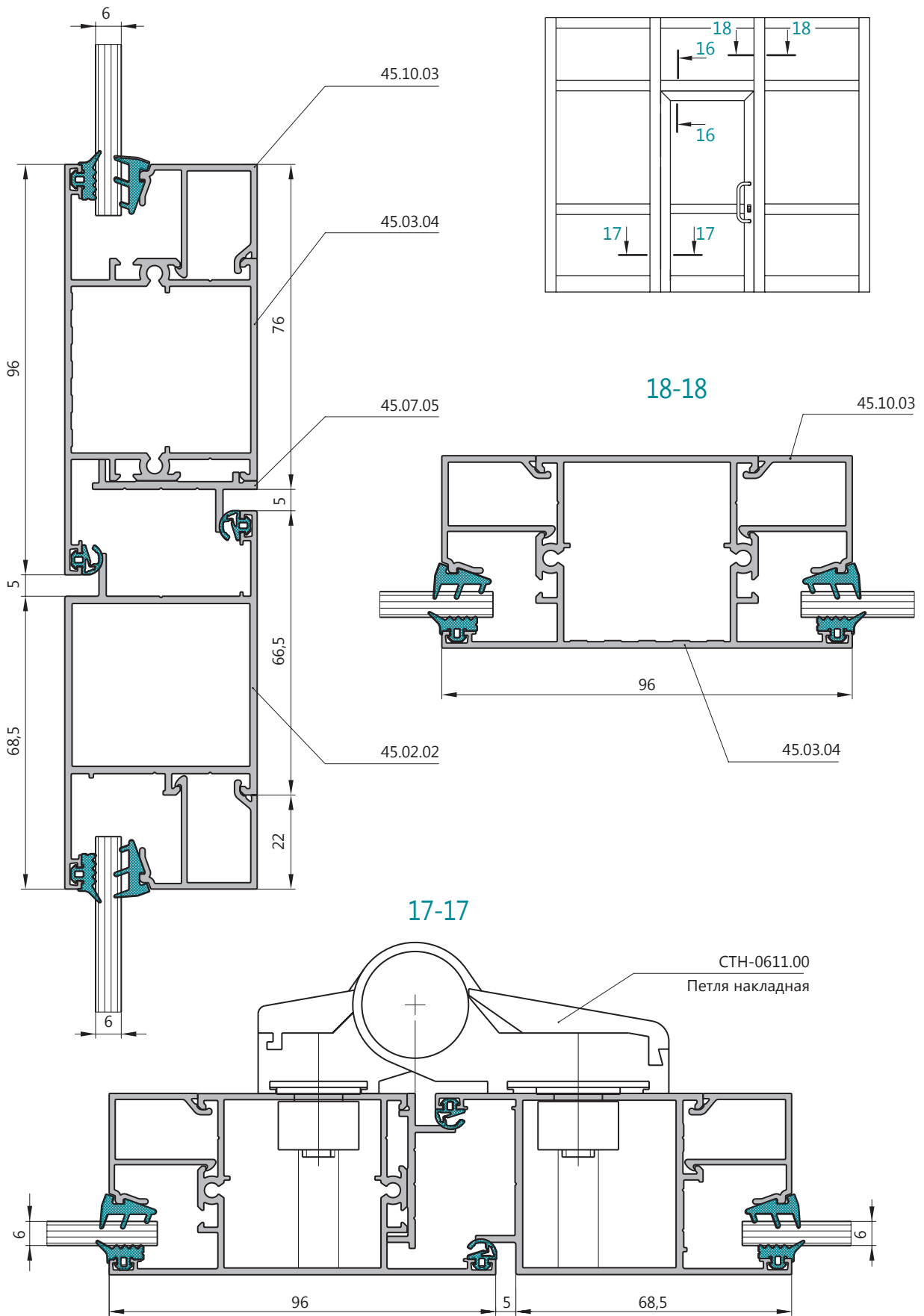


ПРИМЕЧАНИЕ:
Роликовая система
Perlan 140 подходит
для использования
как на легких,
так и на тяжелых
межкомнатных
дверях со створками
весом до 140 кг

ВИТРАЖ ДВЕРНОЙ

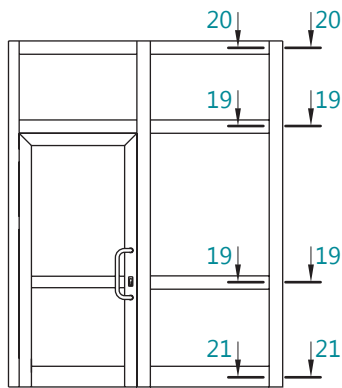
КОНСТРУКЦИЯ ДВЕРИ

16-16



ДВЕРИ, ВИТРАЖИ

ВАРИАНТЫ ИСПОЛНЕНИЙ



ЗД-4565-01



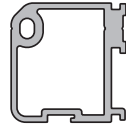
ЗД-4565-05



ЗД-4565-05

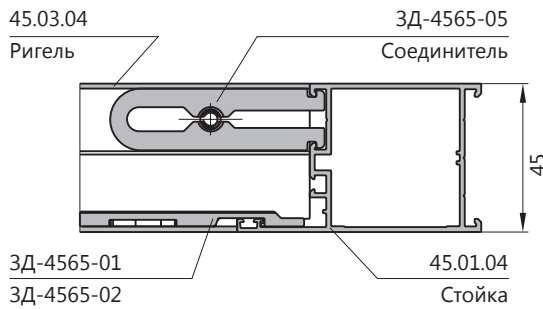


45.08.06



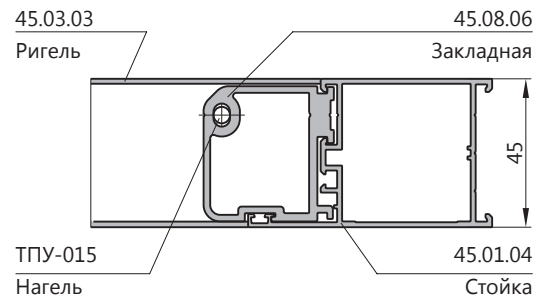
ВАРИАНТ КРЕПЛЕНИЯ РИГЕЛЕЙ С ПОМОЩЬЮ ВИНТОВ И ФИКСАТОРОВ

19-19

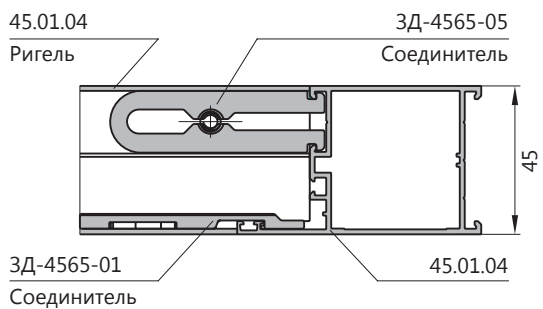


ВАРИАНТ КРЕПЛЕНИЯ С ПОМОЩЬЮ НАГЕЛЕЙ

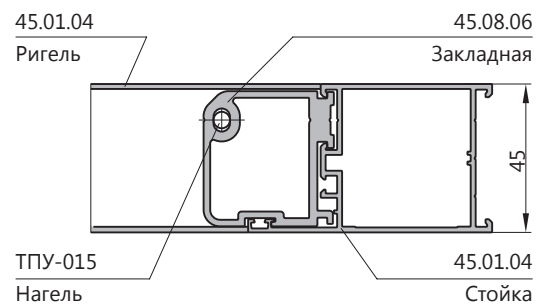
19-19



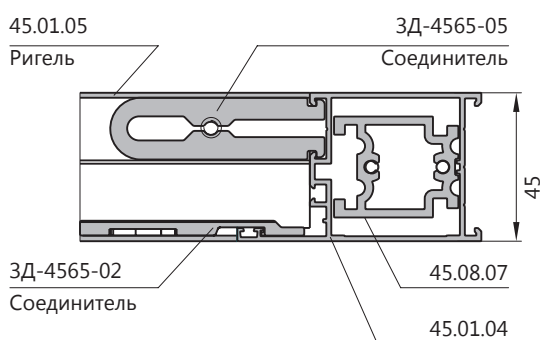
20-20



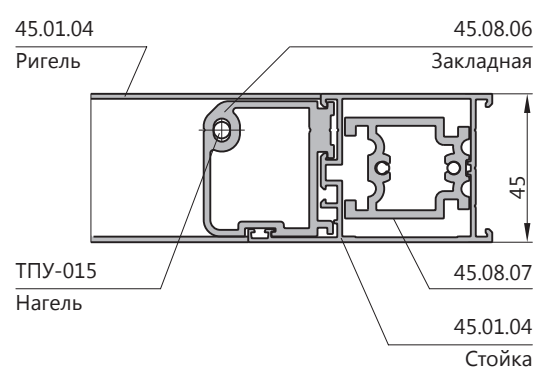
20-20



21-21



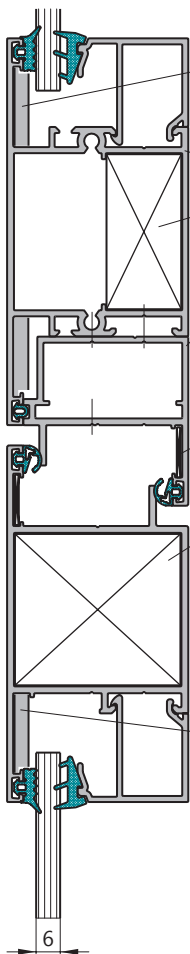
21-21



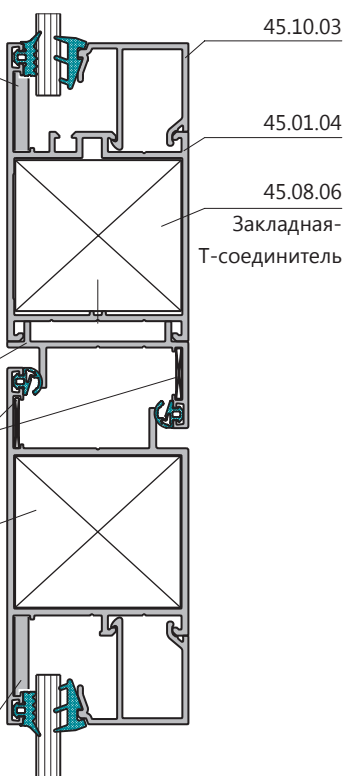
ДВЕРИ, ВИТРАЖИ

22-22

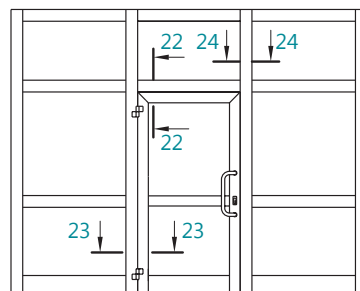
ИСПОЛНЕНИЕ 1



ИСПОЛНЕНИЕ 2

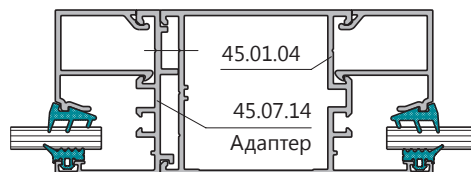


ОТКРЫВАНИЕ НАРУЖУ



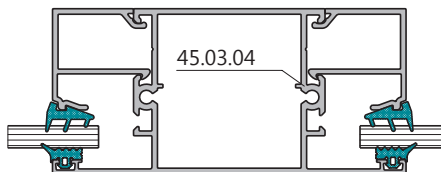
24-24

ИСПОЛНЕНИЕ 2



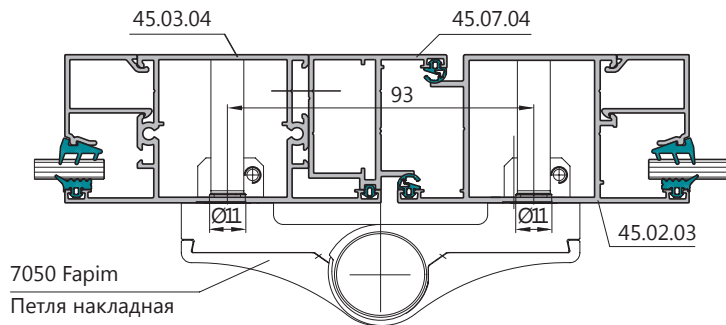
24-24

ИСПОЛНЕНИЕ 1



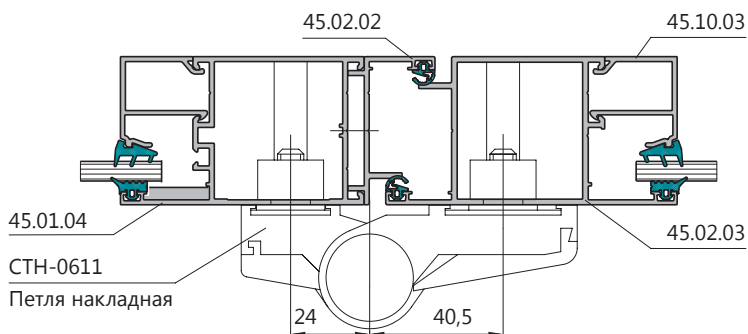
23-23

ИСПОЛНЕНИЕ 1



23-23

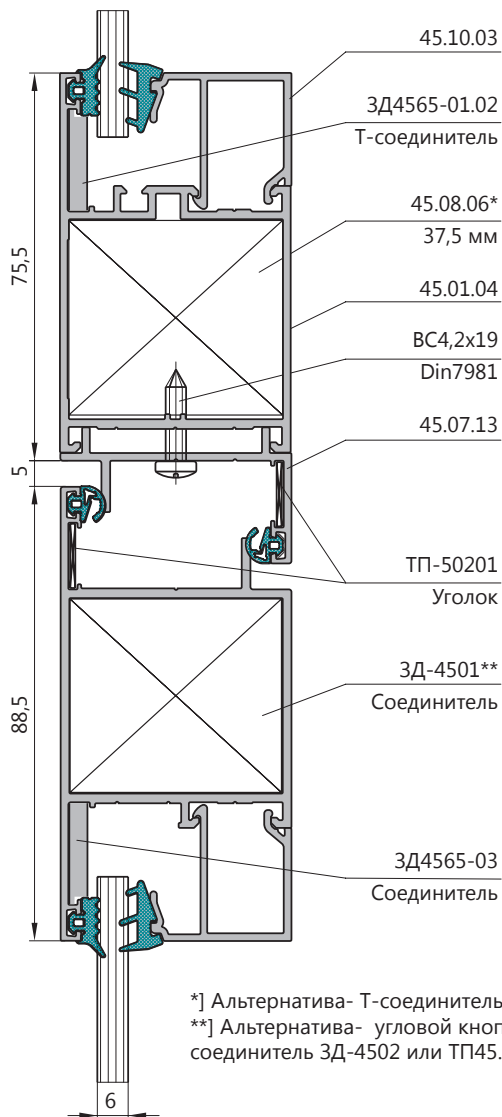
ИСПОЛНЕНИЕ 2



ДВЕРИ, ВИТРАЖИ

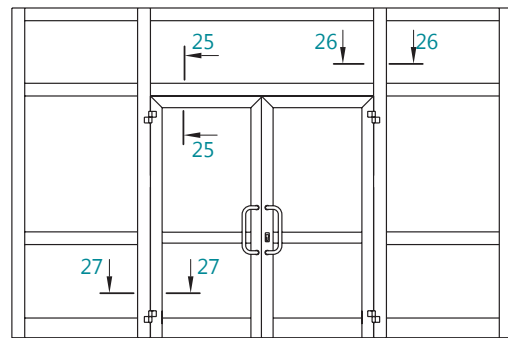
ВАРИАНТЫ ИСПОЛНЕНИЙ

25-25

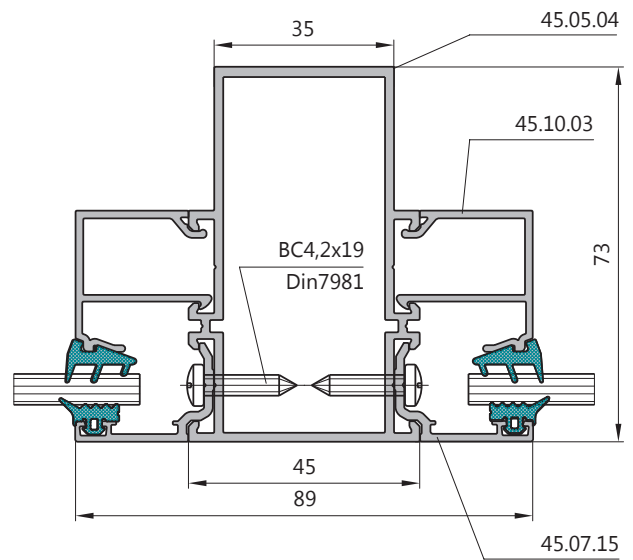


*] Альтернатива- Т-соединитель ЗД-4565-05
 **] Альтернатива- угловой кнопочный соединитель ЗД-4502 или ТП45.08.05, L=41 мм

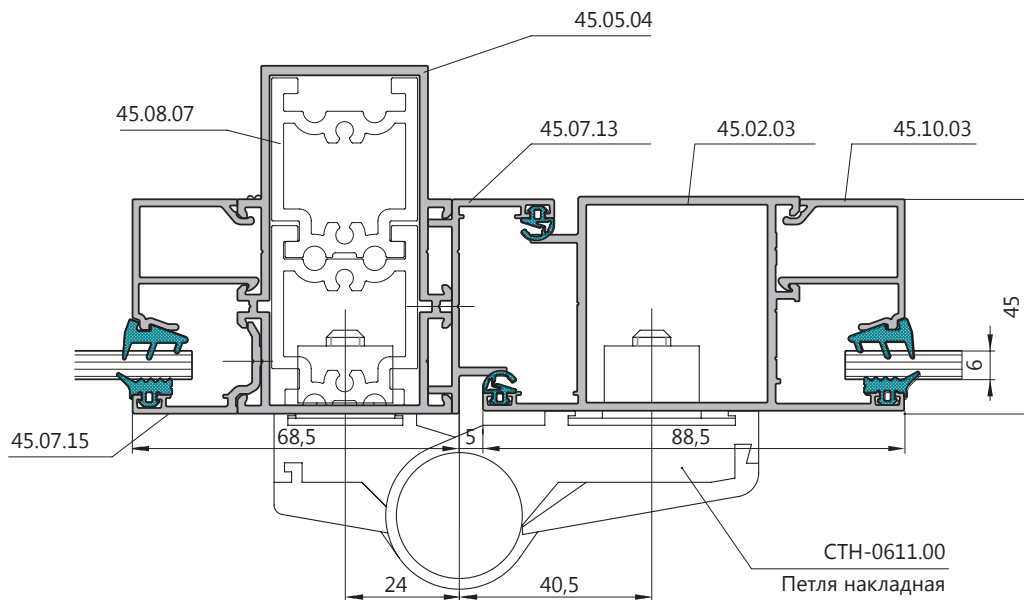
ОТКРЫВАНИЕ НАРУЖУ



26-26



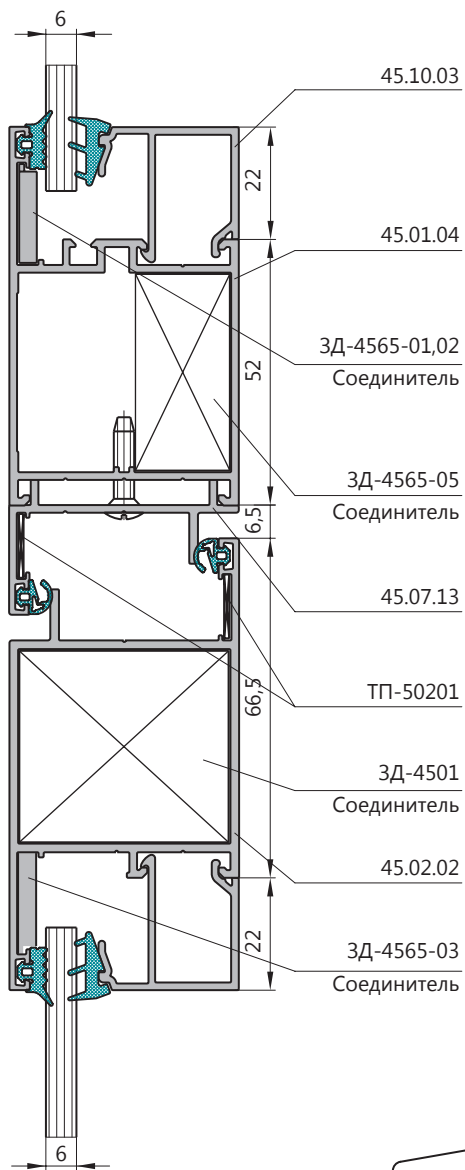
27-27



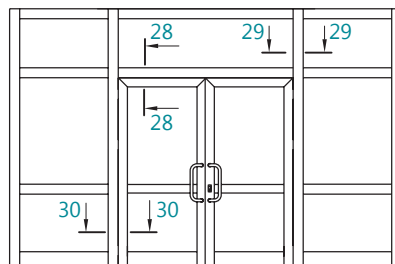
ДВЕРИ, ВИТРАЖИ

ВАРИАНТЫ ИСПОЛНЕНИЙ

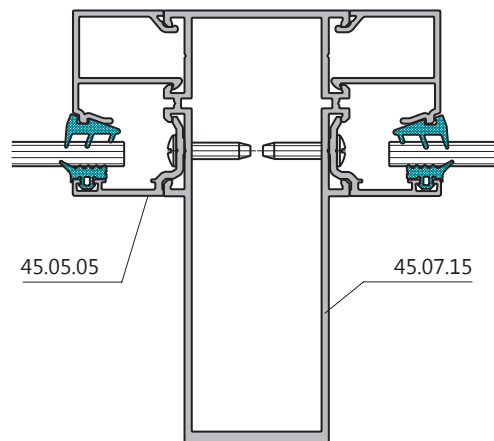
28-28



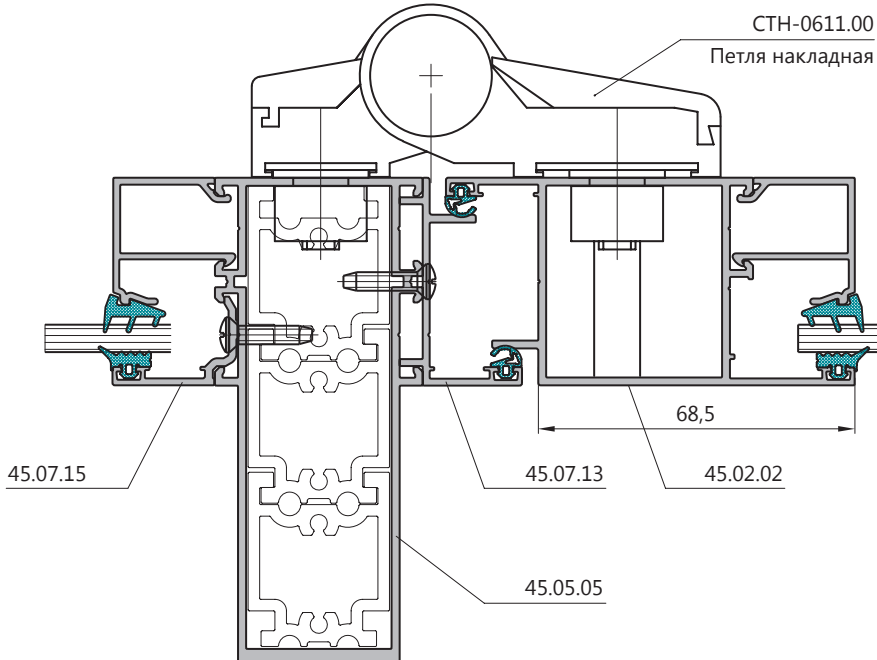
ОТКРЫВАНИЕ ВНУТРИ



29-29

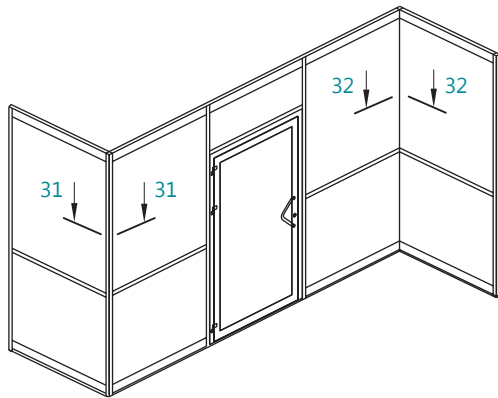


30-30



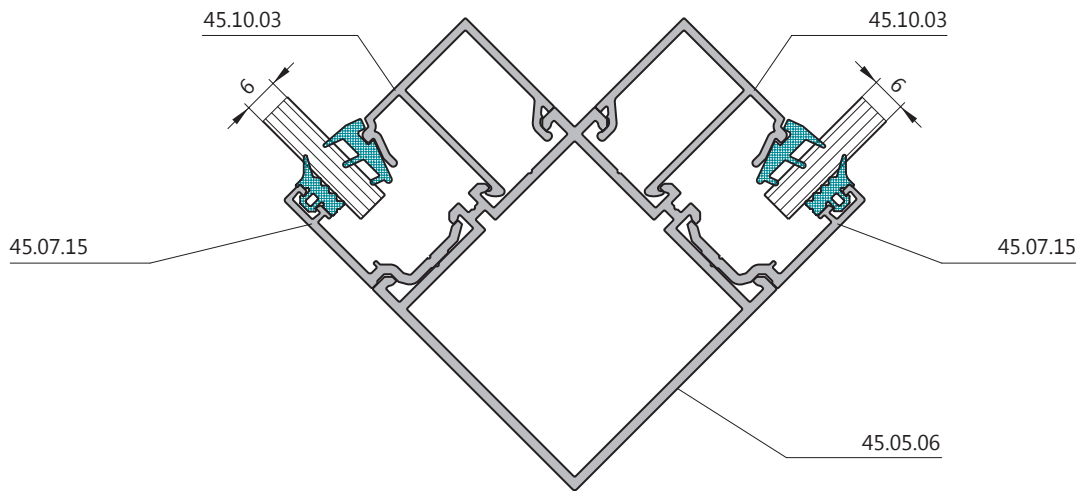
ВИТРАЖИ

ВАРИАНТЫ ИСПОЛНЕНИЙ

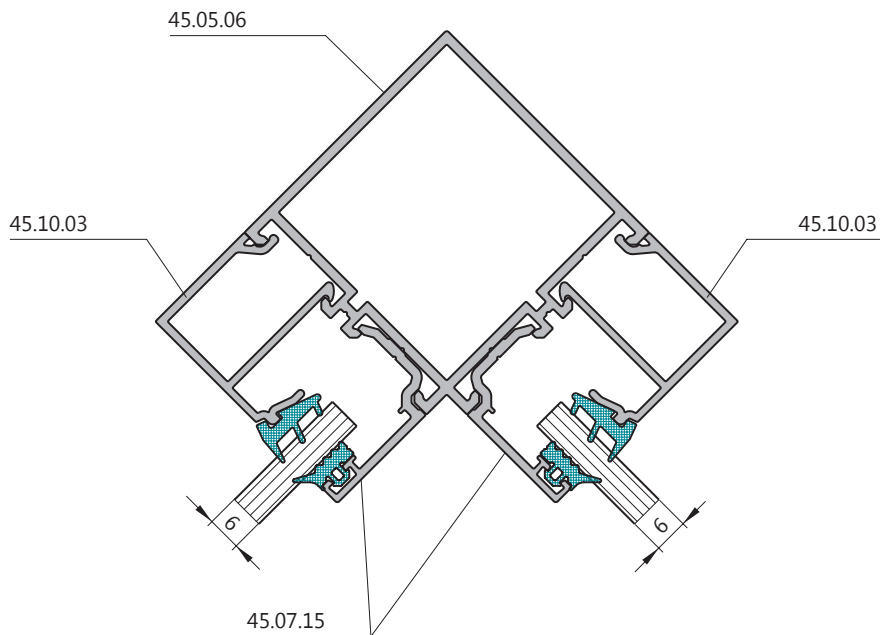


Угловые переходы $\pm 90^\circ$

31-31



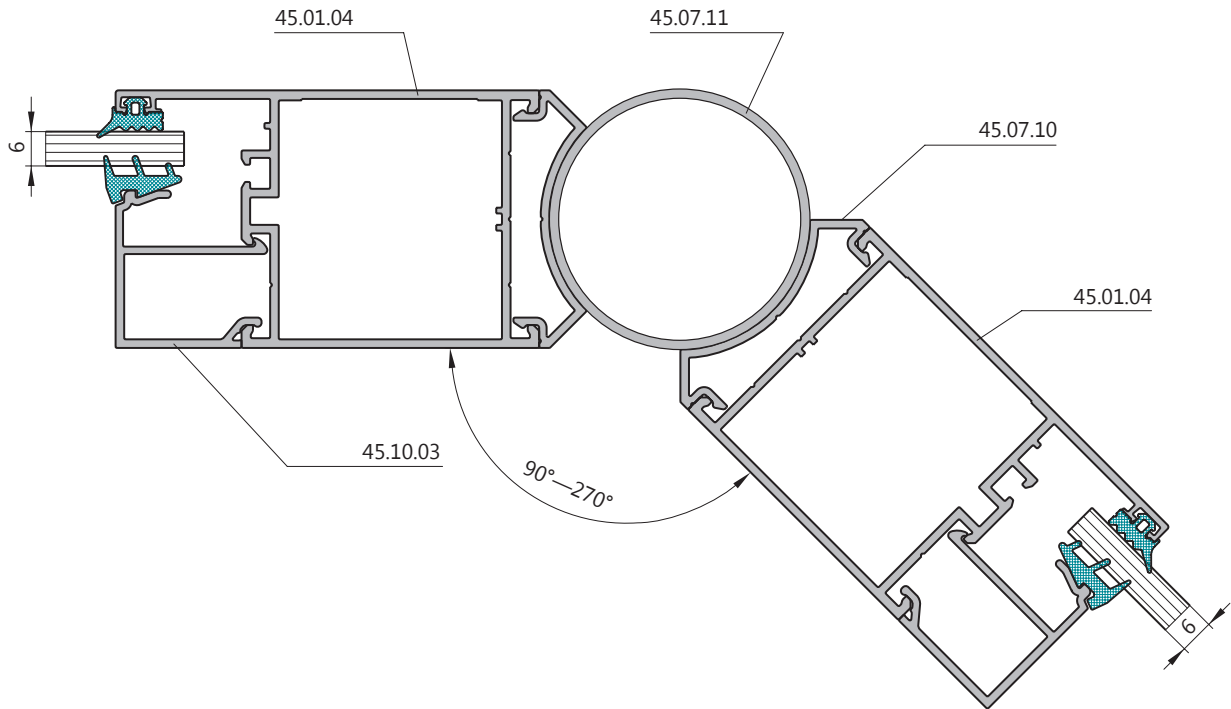
32-32



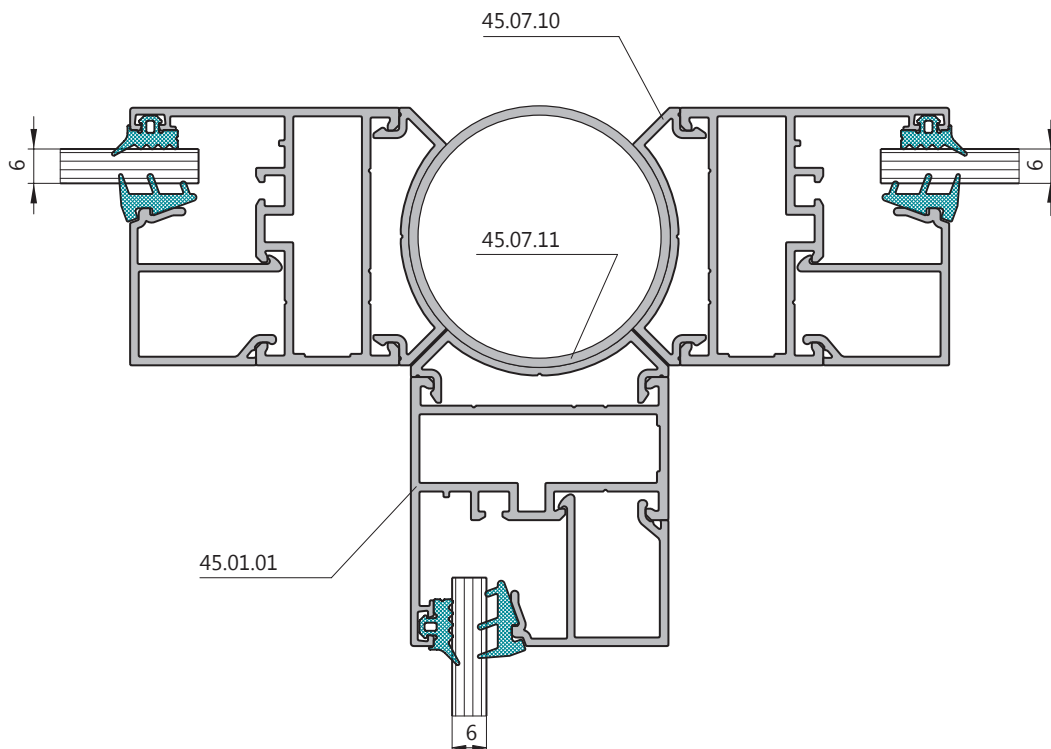
ВИТРАЖИ

ВАРИАНТЫ ИСПОЛНЕНИЙ

УГЛОВЫЕ ПЕРЕХОДЫ НАРУЖНЫЕ УГЛЫ 90°-270°



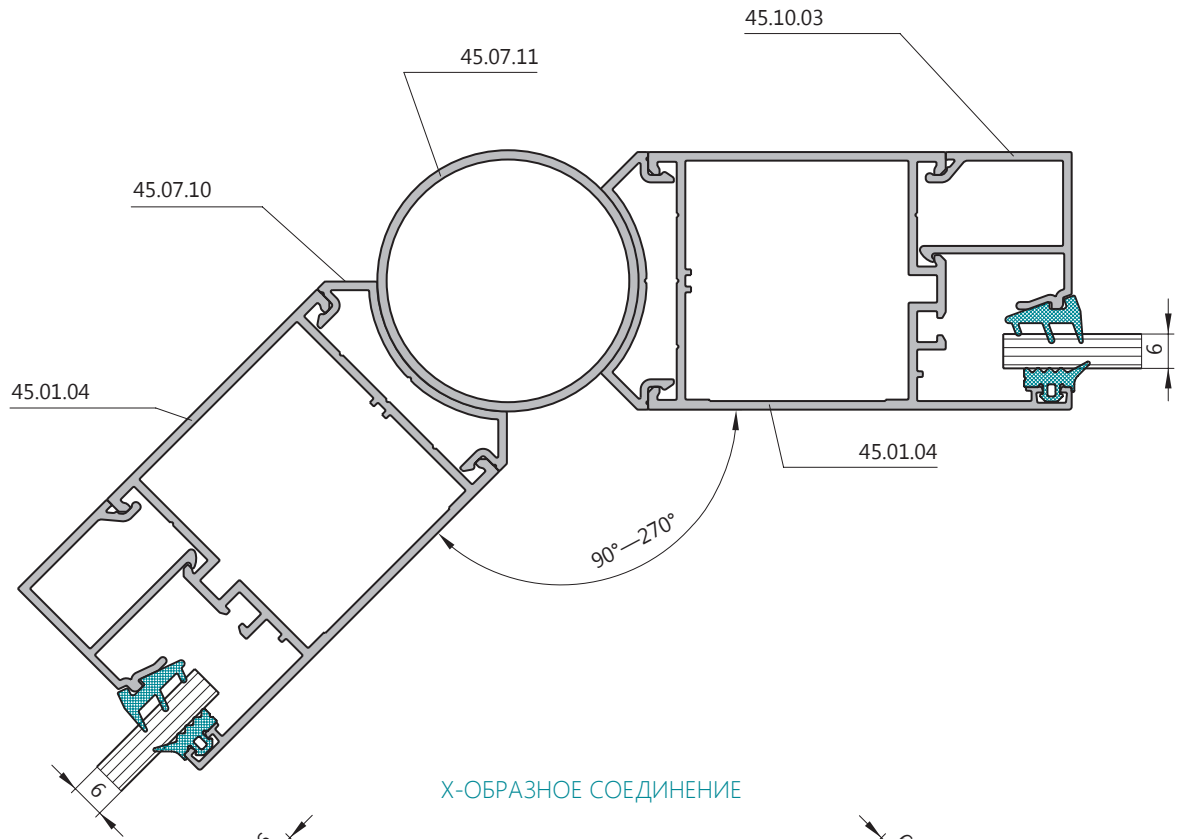
Т-ОБРАЗНОЕ СОЕДИНЕНИЕ



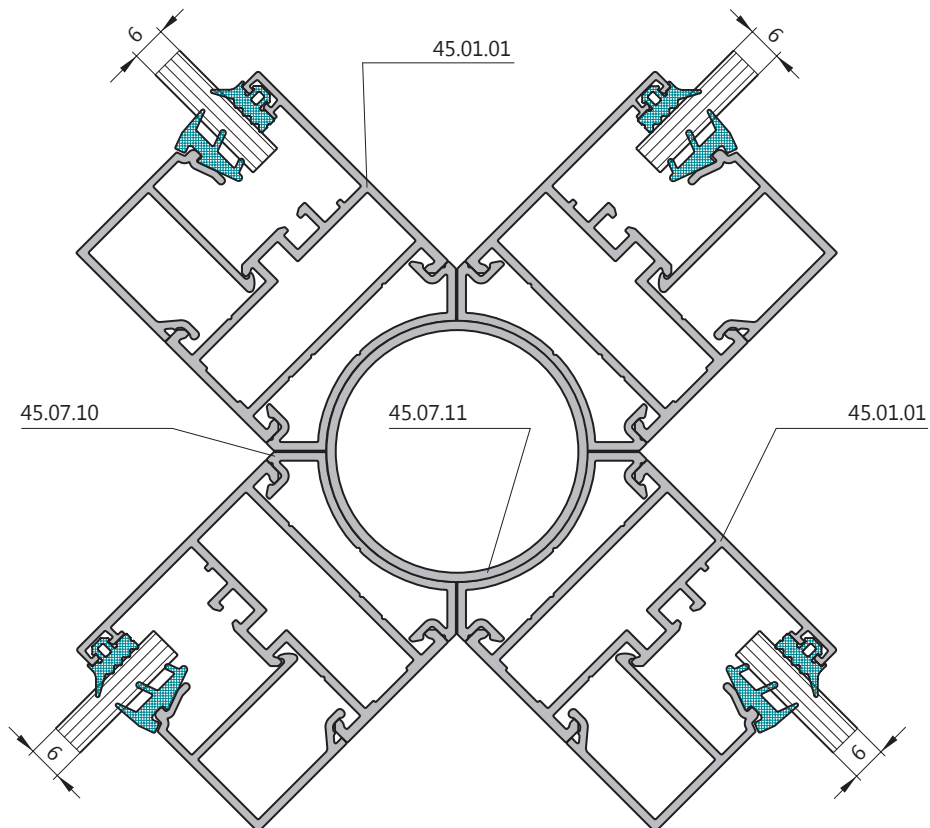
ВИТРАЖИ

ВАРИАНТЫ ИСПОЛНЕНИЙ

УГЛОВЫЕ ПЕРЕХОДЫ
ВНУТРЕННИЕ УГЛЫ 90°-270°



Х-ОБРАЗНОЕ СОЕДИНЕНИЕ

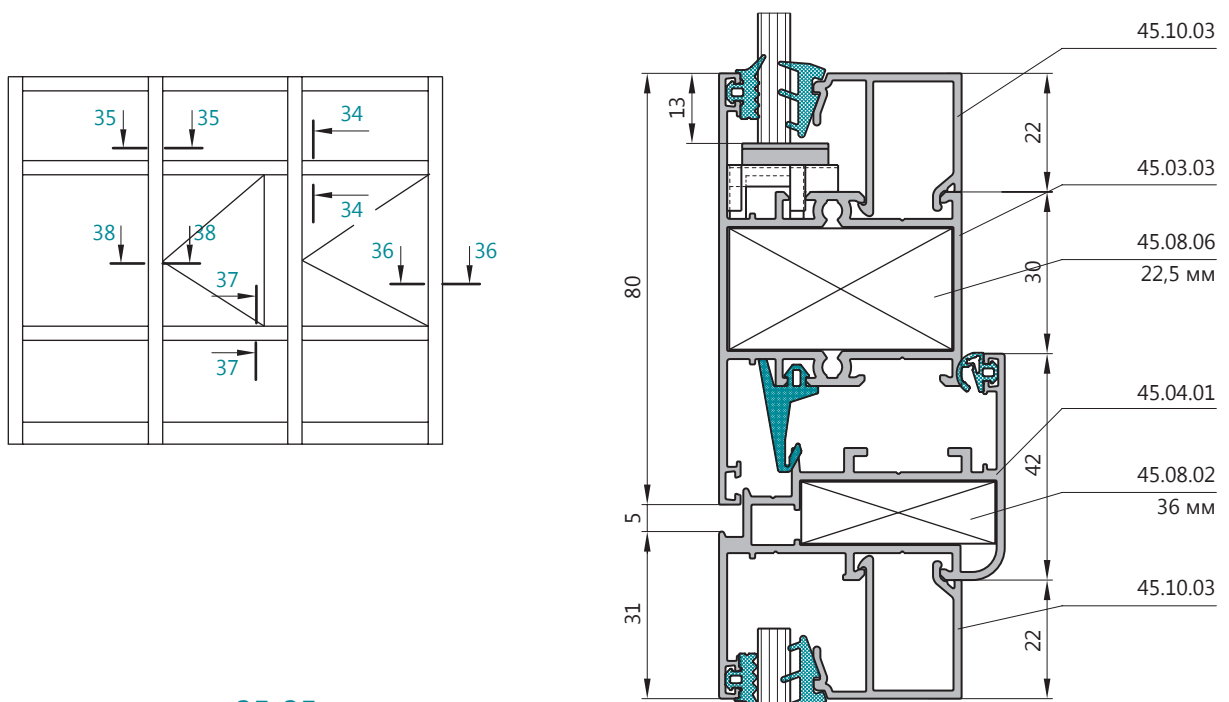


ОКНА, СТОРКИ, ВИТРАЖИ

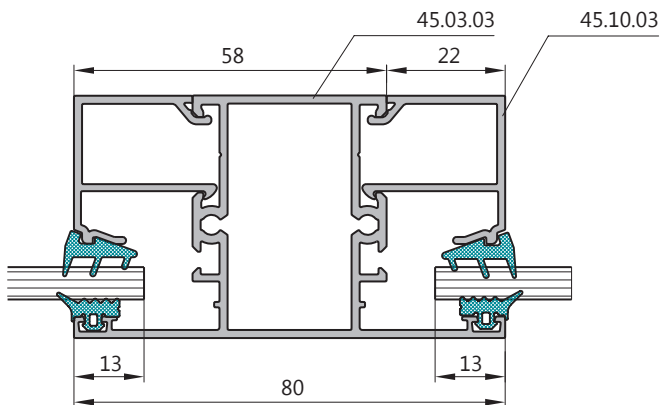
ВАРИАНТЫ ИСПОЛНЕНИЙ

34-34

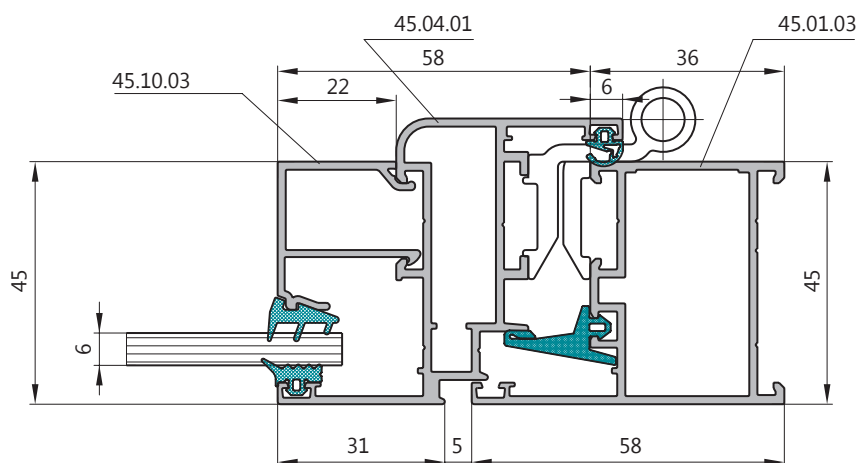
ОТКРЫВАНИЕ ВНУТРИ



35-35

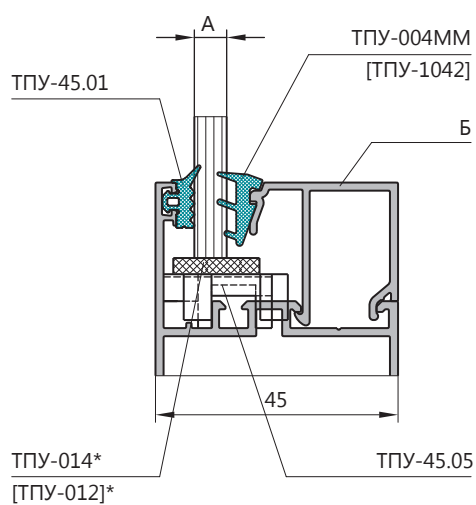
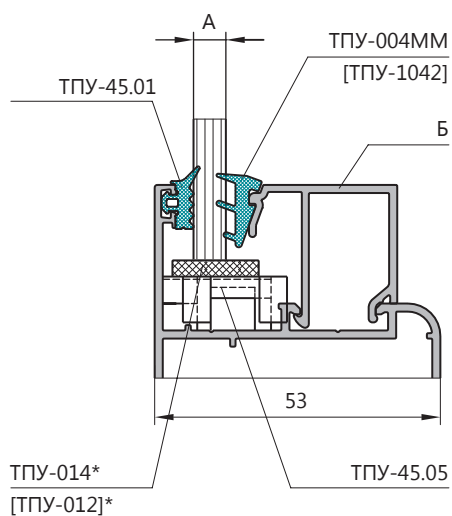


36-36



 04

ПРИМЕНЯЕМЫЕ ЗАПОЛНЕНИЯ

ТАБЛИЦА ОСТЕКЛЕНИЯ

ПРИМЕЧАНИЕ:

*Количество и толщина пластин ТПУ-014 и ТПУ-012 подбирается при установке.

A — толщина заполнения
Б — применяемый штапик

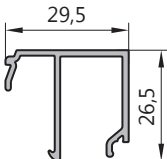
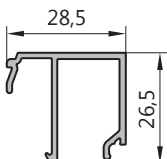
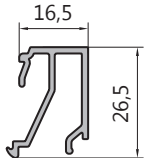
применяемый штапик [Б]	артикул	толщина заполнения [А] с ТПУ-1042	толщина заполнения [А] с ТПУ-004ММ
	45.10.01	3 мм	4 мм
	45.10.02	4 мм	5 мм

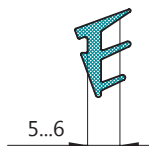
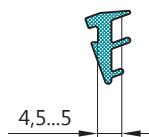
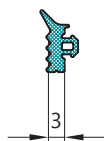


ТАБЛИЦА ОСТЕКЛЕНИЯ

применяемый штапик [Б]	артикул	толщина заполнения [А] с ТПУ-1042	толщина заполнения [А] с ТПУ-004ММ
	45.10.03	5 мм	6 мм
	45.10.04	7 мм	8 мм
	45.10.05	9 мм	10 мм
	45.10.06	11 мм	12 мм
	45.10.07	15 мм	16 мм
	45.10.08	23 мм	24 мм

ТАБЛИЦА ОСТЕКЛЕНИЯ

применяемый штапик [Б]	артикул	толщина заполнения [А] с ТПУ-1042	толщина заполнения [А] с ТПУ-004ММ
	45.10.10	8 мм	9 мм
	45.10.11	16 мм	17 мм

ПРИМЕНЯЕМЫЕ УПЛОТНИТЕЛИ
ТПУ-1042

ТПУ-004ММ

ТПУ-45.01

РЕКОМЕНДАЦИИ ПО ВЫБОРУ ТИПА ЗАПОЛНЕНИЙ.

При выборе оптимального типа заполнения необходимо учитывать следующие аспекты:

- месторасположение конструкций,
- температурный режим, требования к энергосбережению,
- ветровые нагрузки,
- высоту расположения конструкции,
- требования к безопасности-защите людей и имущества,
- требования к звукоизоляции, освещенности помещений,
- требования к пожарной безопасности

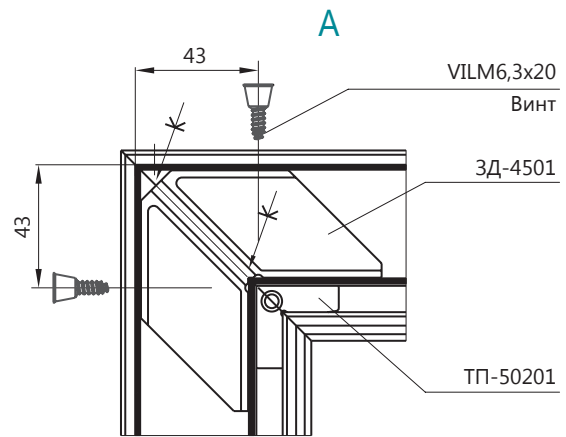
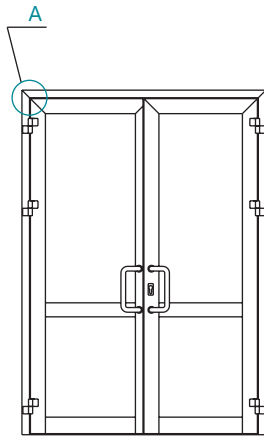


05

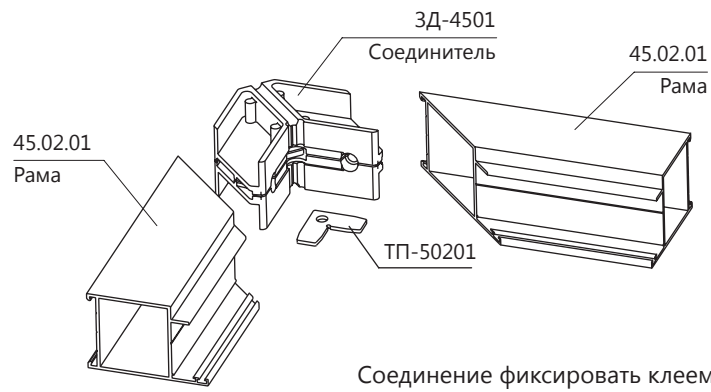
СБОРКА

ДВЕРИ

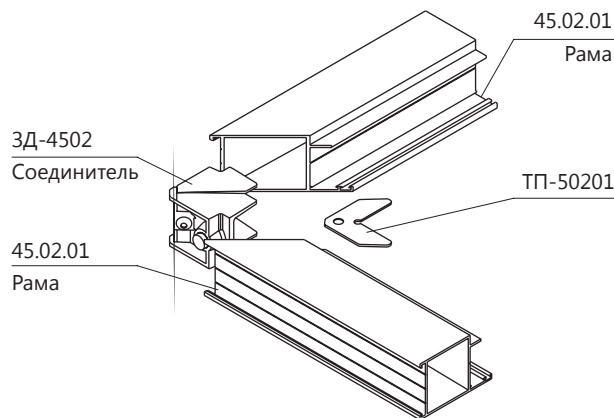
УГЛОВЫЕ СОЕДИНЕНИЯ ПРОФИЛЕЙ



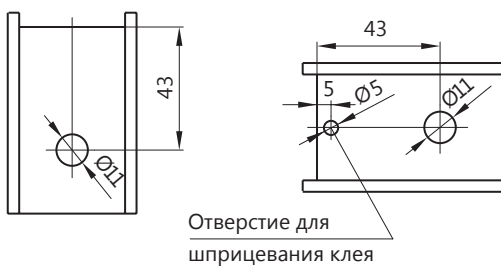
ИСПОЛНЕНИЕ 1



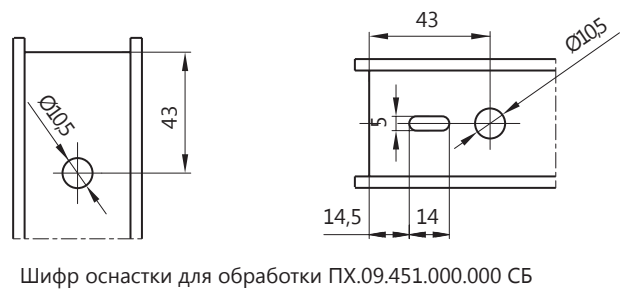
ИСПОЛНЕНИЕ 2



ОБРАБОТКА КОНЦОВ ПРОФИЛЕЙ РАМЫ ИСПОЛНЕНИЕ 1

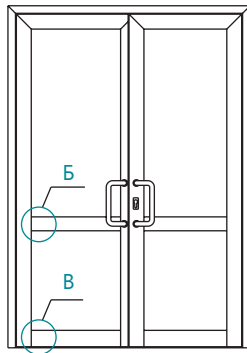


ОБРАБОТКА КОНЦОВ ПРОФИЛЕЙ РАМЫ ИСПОЛНЕНИЕ 2

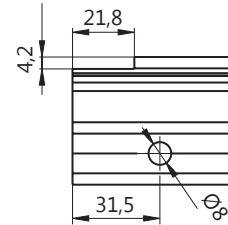


ДВЕРИ

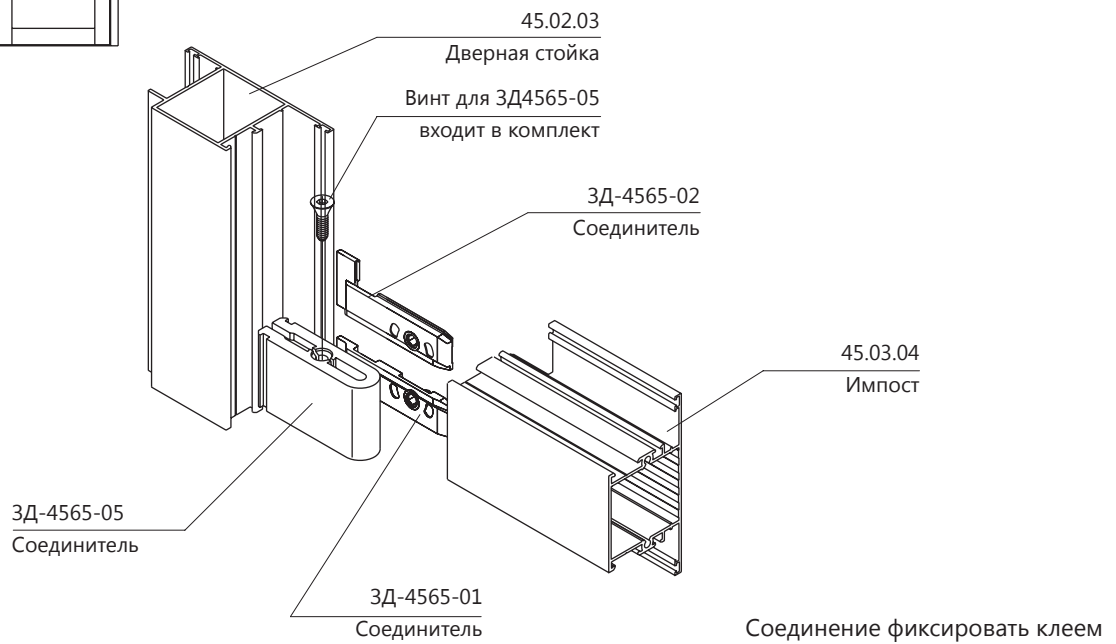
T-ОБРАЗНОЕ СОЕДИНЕНИЕ ПРОФИЛЕЙ



ОБРАБОТКА КОНЦОВ ИМПОСТА

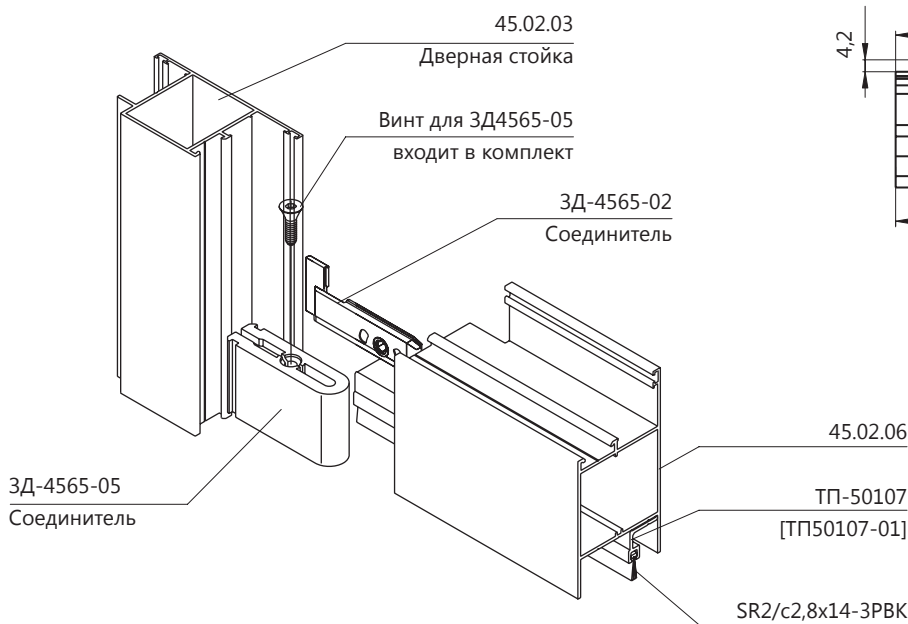
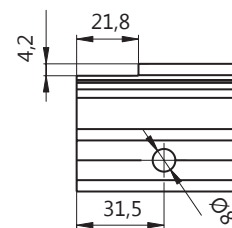


Б



В

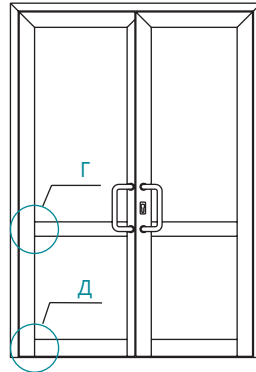
ОБРАБОТКА КОНЦОВ НИЖНЕГО РИГЕЛЯ



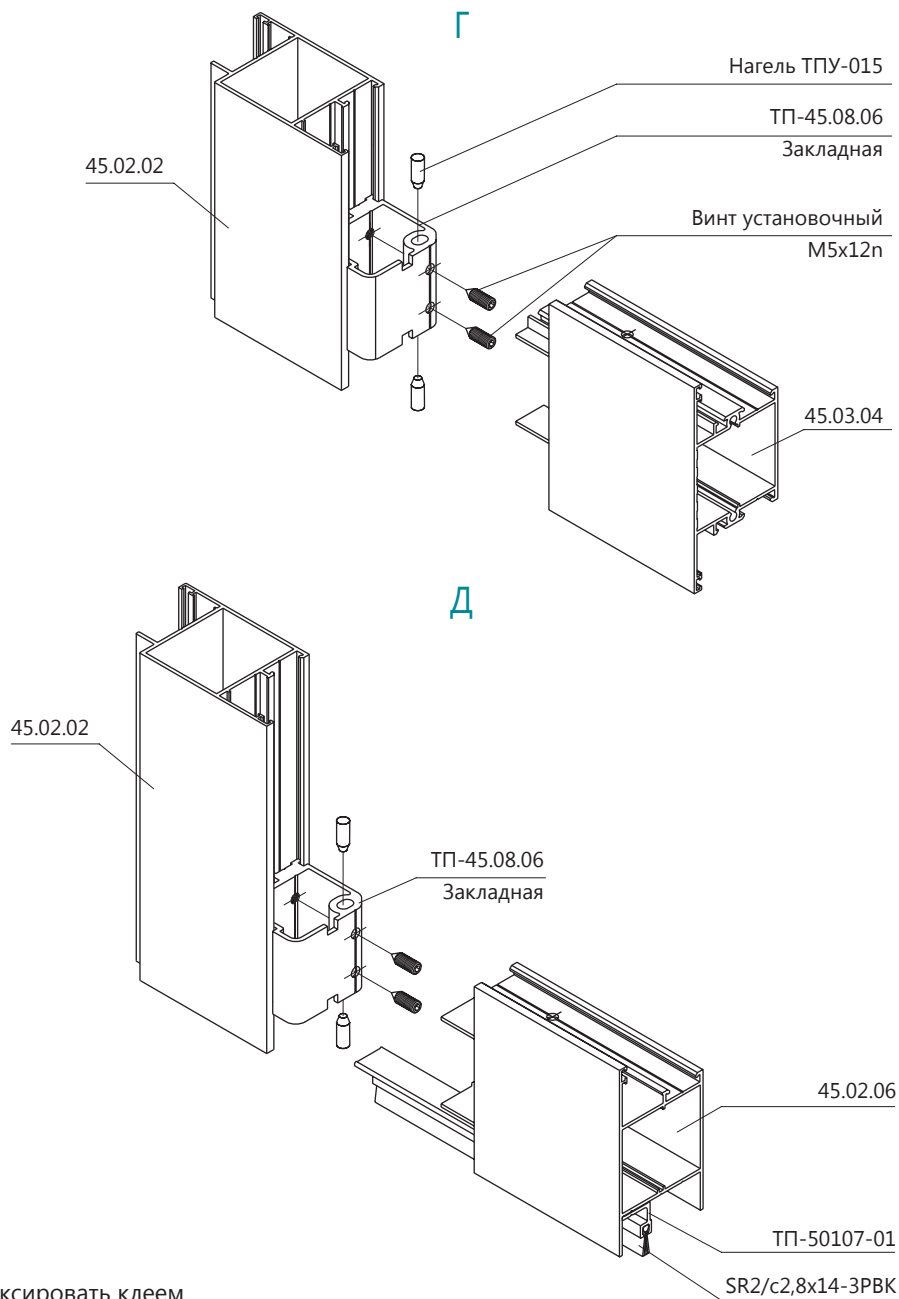
ДВЕРИ

УСТАНОВКА ИМПОСТА И ЦОКОЛЯ В СТВОРКУ ДВЕРИ

КРЕПЛЕНИЕ НА ЗАКЛАДНЫХ ДЕТАЛЯХ ИЗ ПРОФИЛЯ ТП-45.08.06



Рекомендуется для усиления крепления узла использовать дополнительно соединители:
- ЗД-4565-01, ЗД-4565-02

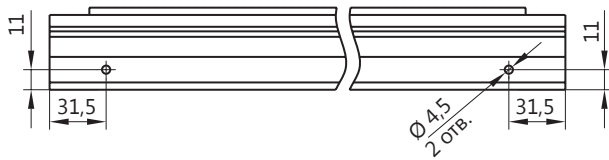


Соединение фиксировать клеем

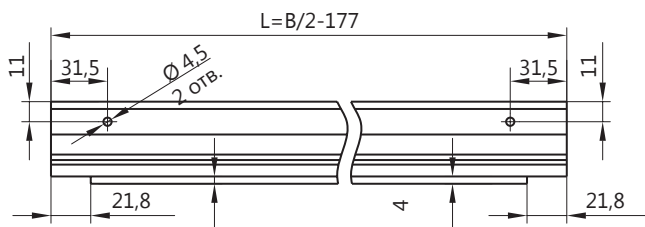
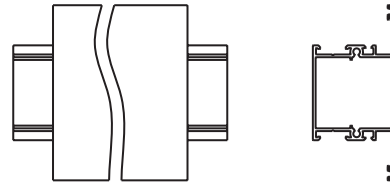
ДВЕРИ

УСТАНОВКА ИМПОСТА И ЦОКОЛЯ В СТВОРКУ ДВЕРИ
КРЕПЛЕНИЕ НА ЗАКЛАДНЫХ ДЕТАЛЯХ ИЗ ПРОФИЛЯ ТП-45.08.06

ОБРАБОТКА КОНЦОВ ПРОФИЛЕЙ



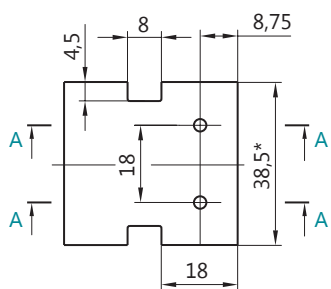
ТП-45.03.04



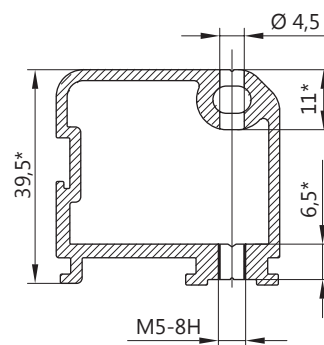
ТП-45.02.06



ЗАКЛАДНАЯ ДЕТАЛЬ ИЗ ПРОФИЛЯ-45.08.06



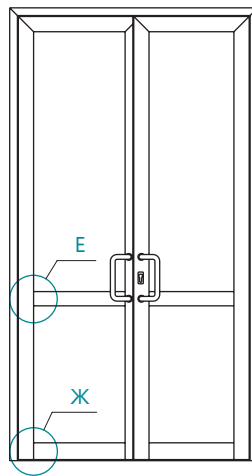
A-A



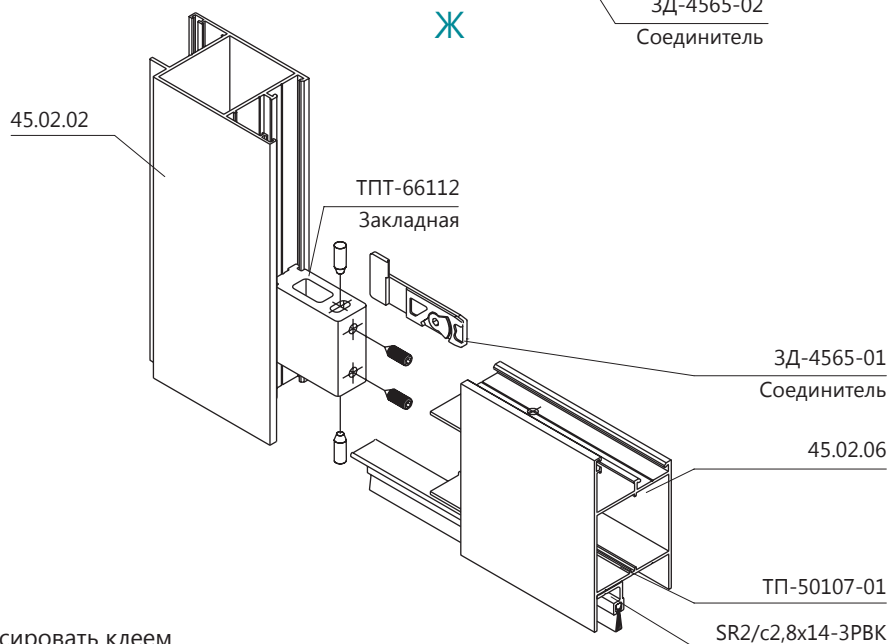
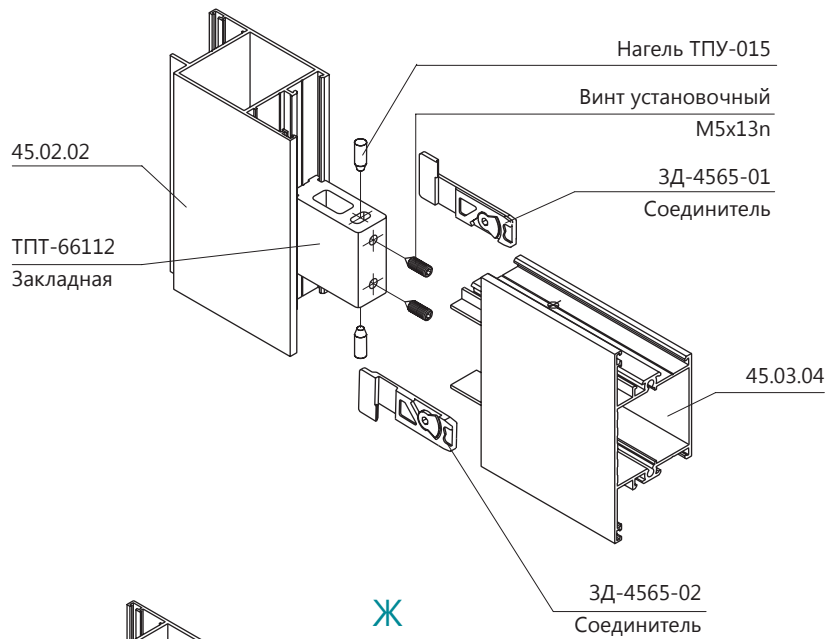
ДВЕРИ

УСТАНОВКА ИМПОСТА И ЦОКОЛЯ В СТВОРКУ ДВЕРИ

КРЕПЛЕНИЕ НА ЗАКЛАДНЫХ ДЕТАЛЯХ ИЗ ПРОФИЛЯ ТПТ-66112



Е

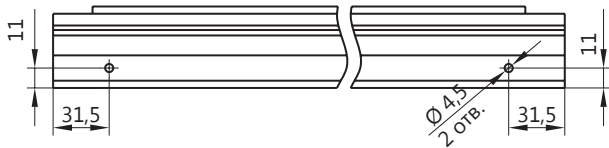


Соединение фиксировать клеем

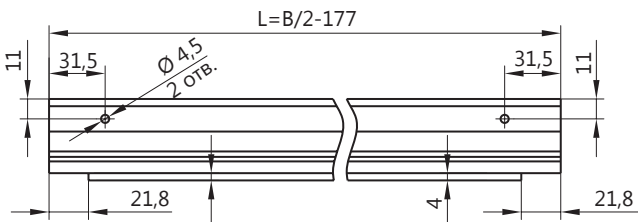
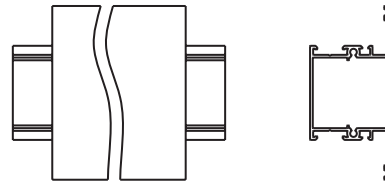
ДВЕРИ

УСТАНОВКА ИМПОСТА И ЦОКОЛЯ В СТВОРКУ ДВЕРИ
КРЕПЛЕНИЕ НА ЗАКЛАДНЫХ ДЕТАЛЯХ ИЗ ПРОФИЛЯ ТПТ-66112

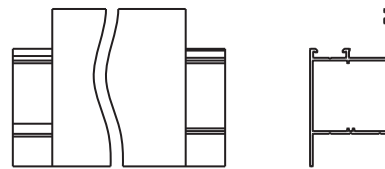
ОБРАБОТКА РИГЕЛЕЙ



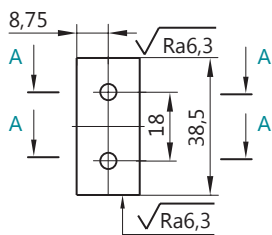
ТП-45.03.04



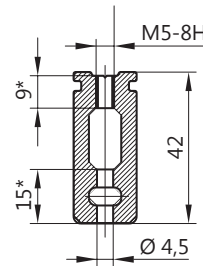
ТП-45.02.06



ЗАКЛАДНАЯ ИЗ ПРОФИЛЯ ТПТ-66112 Т-СОЕДИНИТЕЛЬ

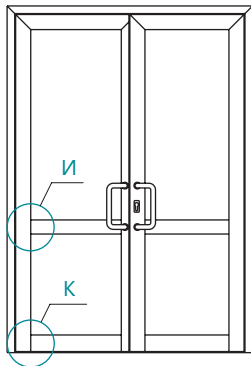


A-A

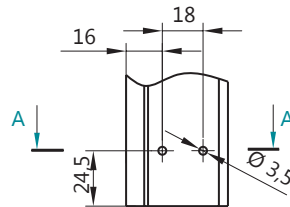


ДВЕРИ

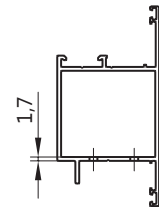
УСТАНОВКА ИМПОСТА И ЦОКОЛЯ В СТВОРКУ ДВЕРИ
КРЕПЛЕНИЕ НА САМОРЕЗАХ



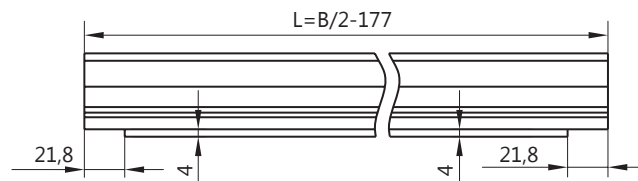
ТП-45.02.02



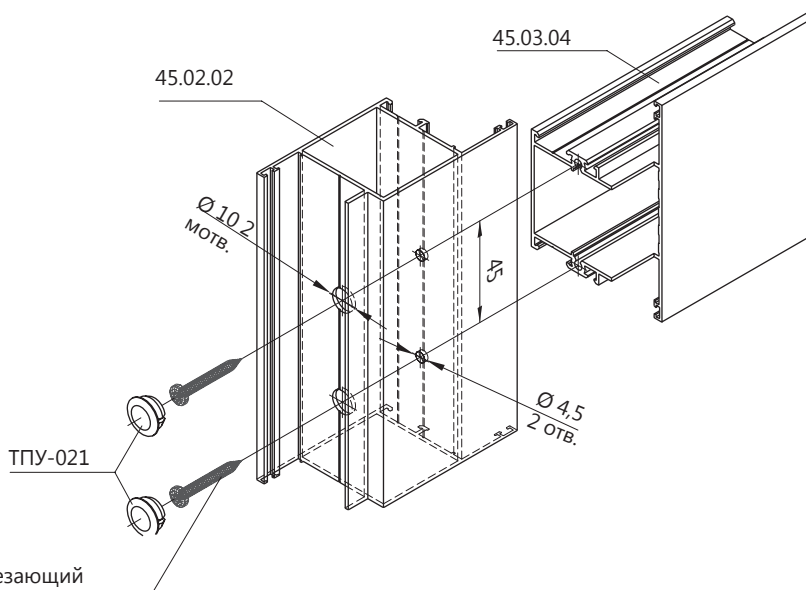
A-A



ИСПОЛНЕНИЕ С НАКЛАДНЫМ ПОРОГОМ



И



Винт самонарезающий
BC 4,2x32 DIN 7981

Шифр оснастки для обработки ПХ.02.455.000.000 СБ

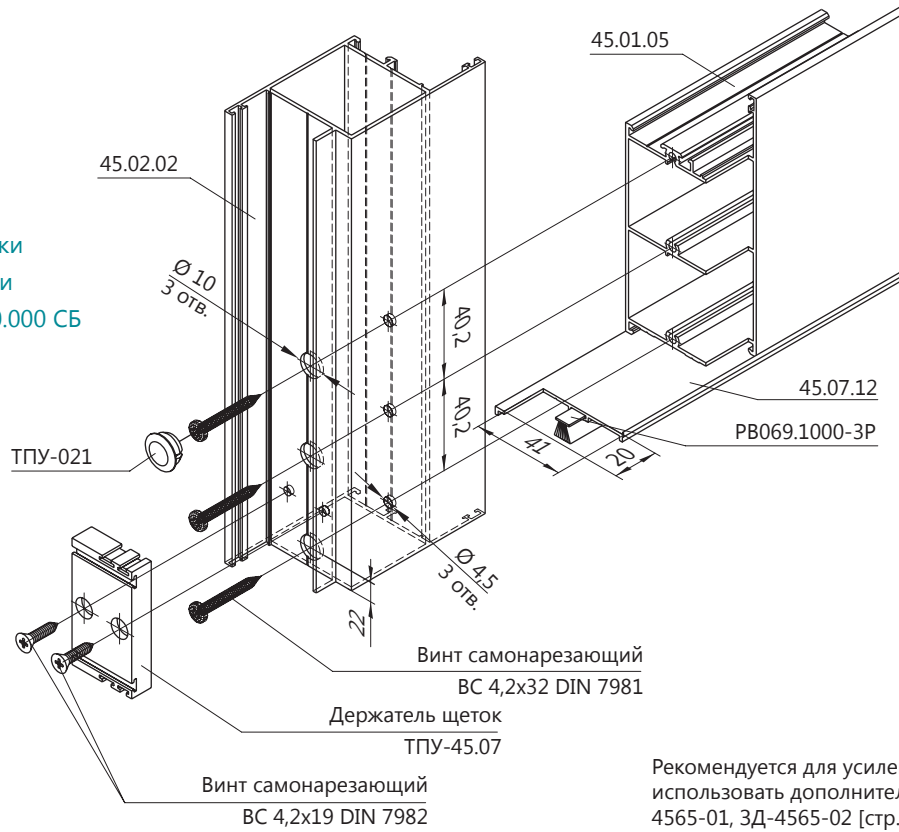
ДВЕРИ

УСТАНОВКА ИМПОСТА И ЦОКОЛЯ В СТВОРКУ ДВЕРИ
КРЕПЛЕНИЕ НА САМОРЕЗАХ

К1

ИСПОЛНЕНИЕ С НАКЛАДНЫМ ПОРОГОМ

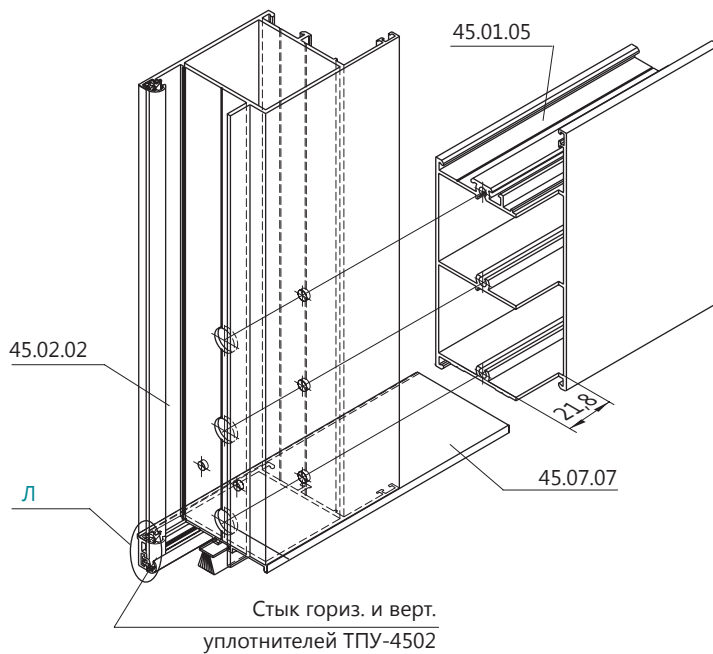
Шифр оснастки
для обработки
ПХ.02.454.000.000 СБ



Рекомендуется для усиления крепления узла использовать дополнительно соединители: ЗД-4565-01, ЗД-4565-02 [стр.05-02].

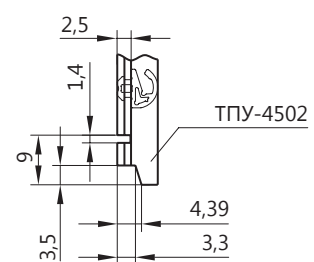
К2

ИСПОЛНЕНИЕ С НИЖНИМ ПРИТВОРОМ



Л

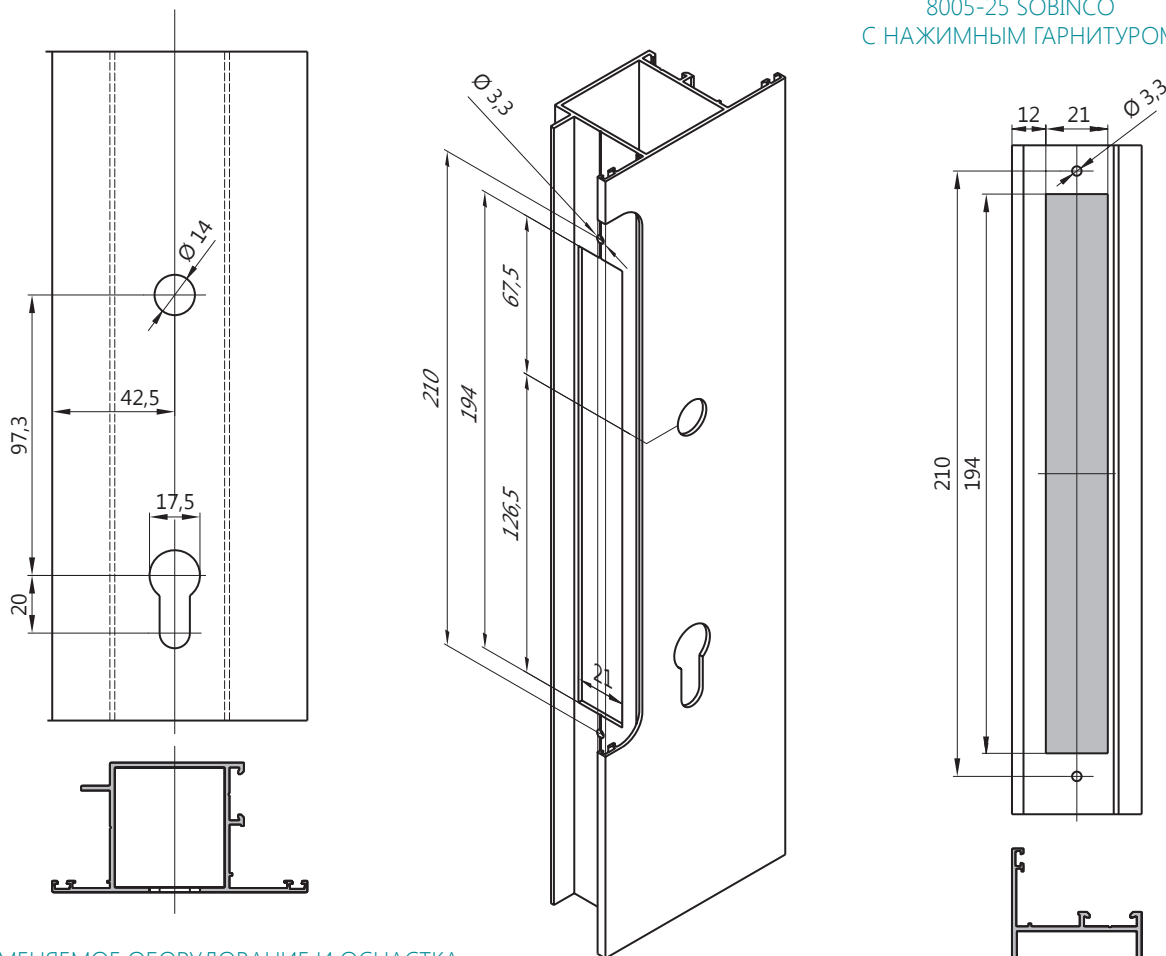
ОБРАБОТКА НИЗА УПЛОТНИТЕЛЯ СТОЙКИ



ДВЕРИ

ОБРАБОТКА ПРОФИЛЕЙ ПОД УСТАНОВКУ ВРЕЗНОГО ЗАМКА

8005-25 SOBINCO С НАЖИМНЫМ ГАРНИТУРОМ



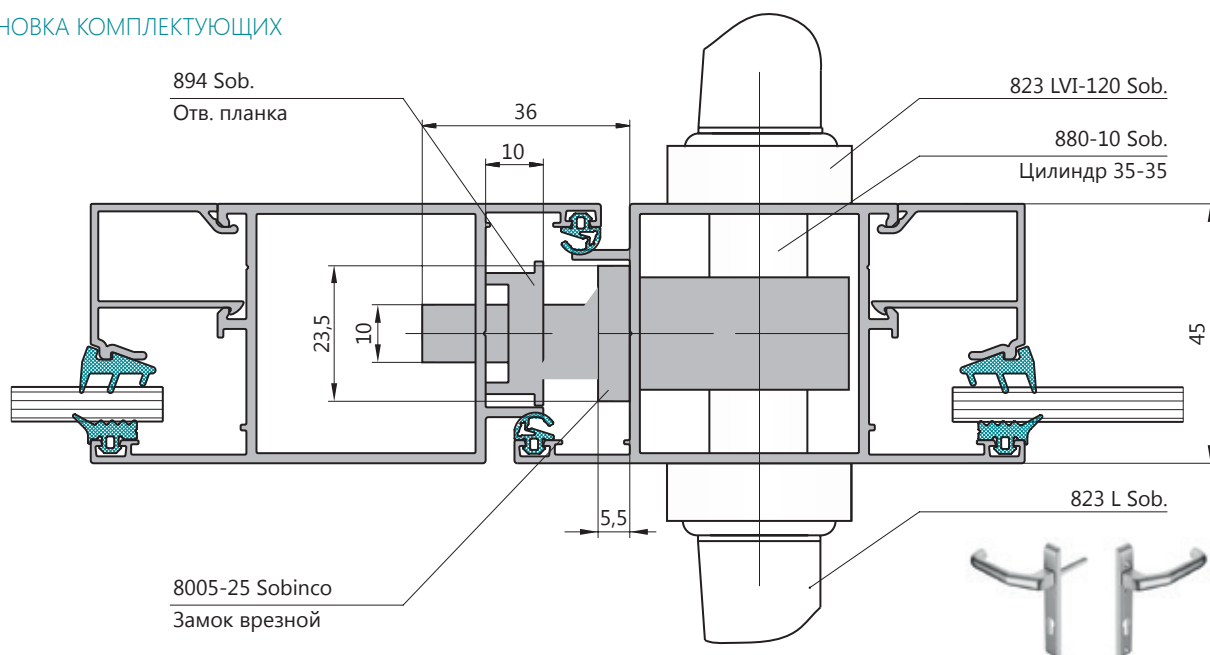
ПРИМЕНЯЕМОЕ ОБОРУДОВАНИЕ И ОСНАСТКА:

Ручной штамп ПХ.09.465.001.000 [Паз для цилиндра замка]

Ручной штамп ПХ.09.465.002.000 [Паз для корпуса замка]

Ручной штамп ПХ.09.465.003.000 [Паз для ответной планки замка]

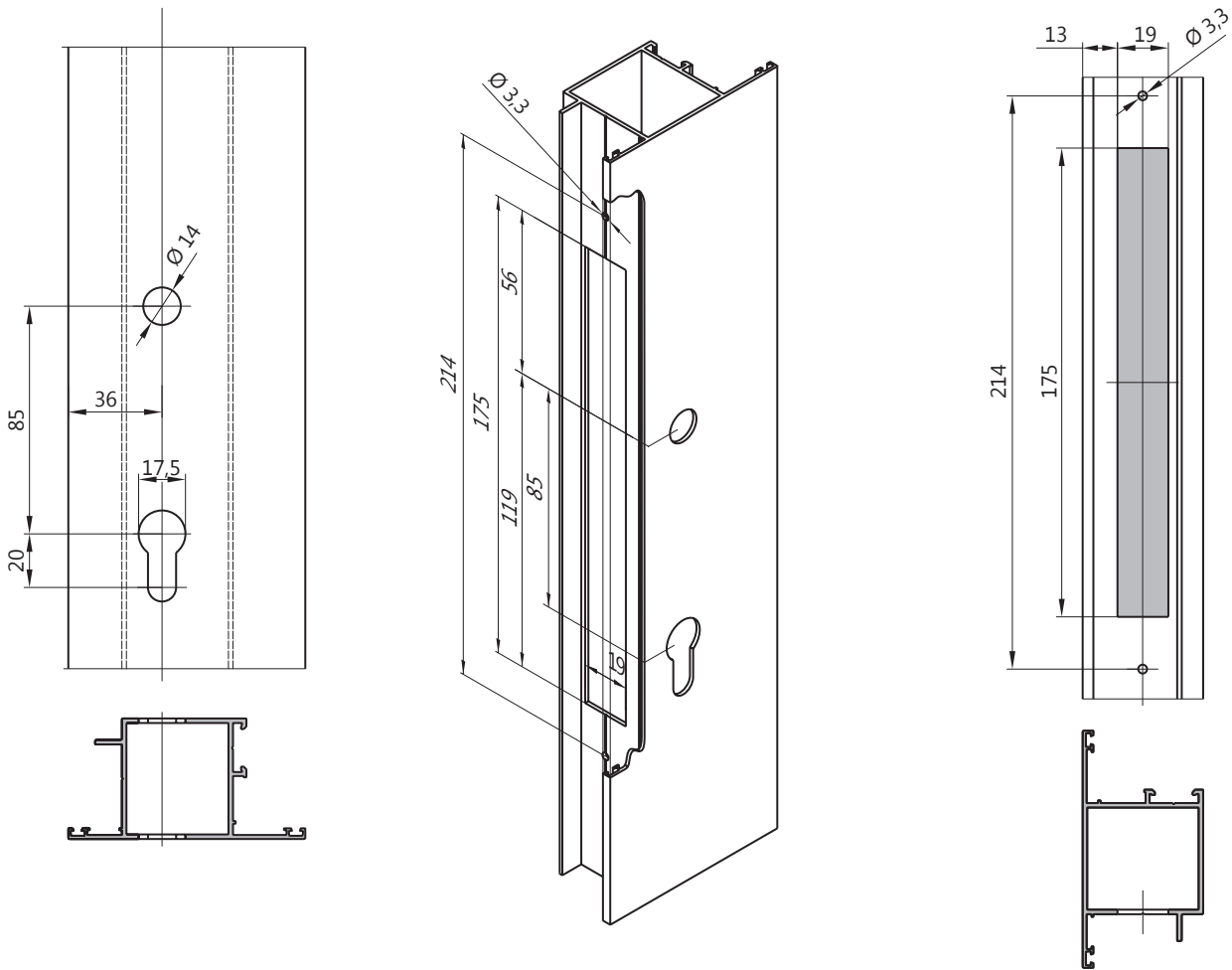
УСТАНОВКА КОМПЛЕКТУЮЩИХ



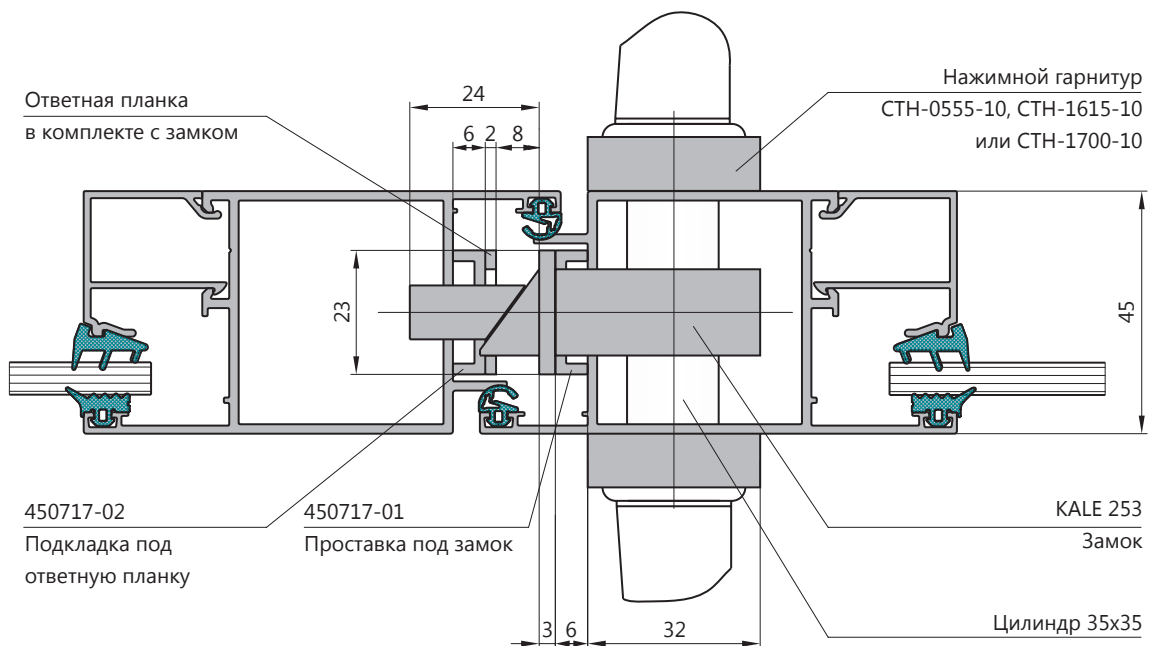
*) АЛЬТЕРНАТИВА- Нажимной гарнитур СТН-1615.20, А= 97,3 мм [код 215175]

ДВЕРИ

ОБРАБОТКА ПРОФИЛЕЙ ПОД УСТАНОВКУ ВРЕЗНОГО ЗАМКА KALE 253 С НАЖИМНЫМ ГАРНИТУРОМ

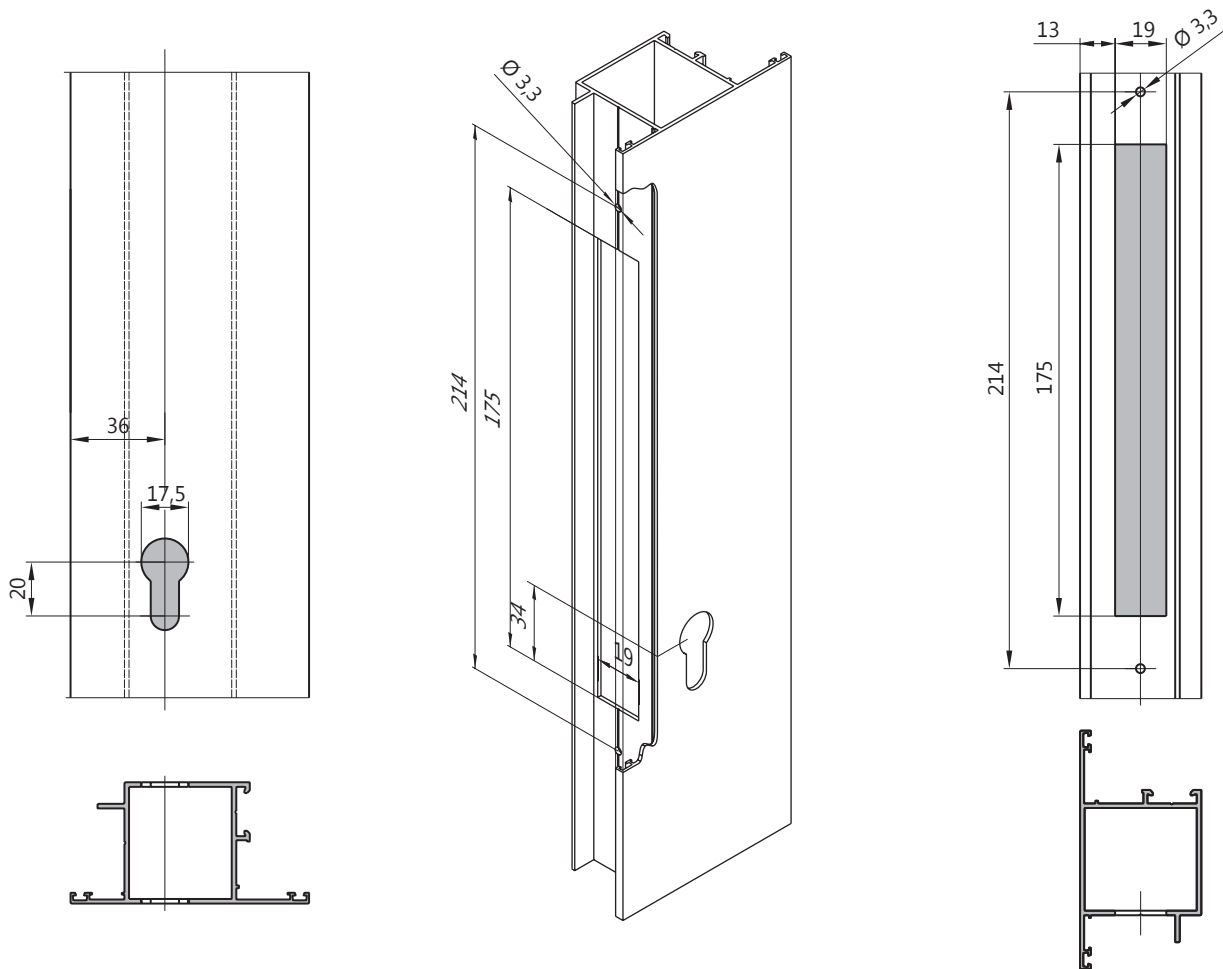


УСТАНОВКА КОМПЛЕКТУЮЩИХ

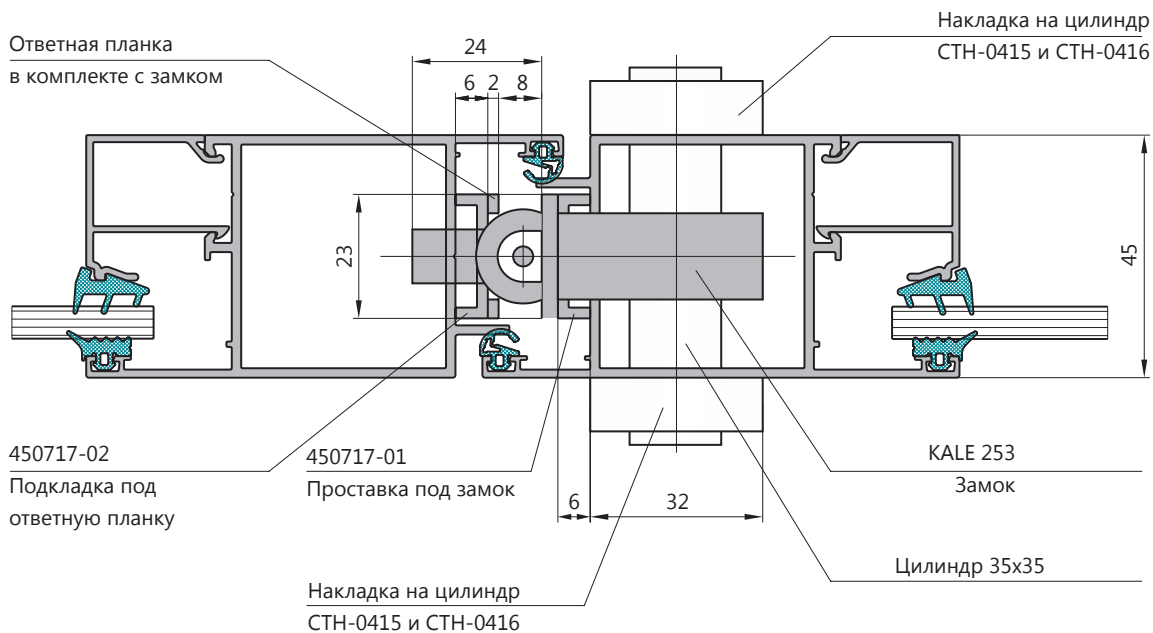


ДВЕРИ

ОБРАБОТКА ПРОФИЛЕЙ ПОД УСТАНОВКУ ВРЕЗНОГО ЗАМКА KALE 255 С РОЛИКОМ



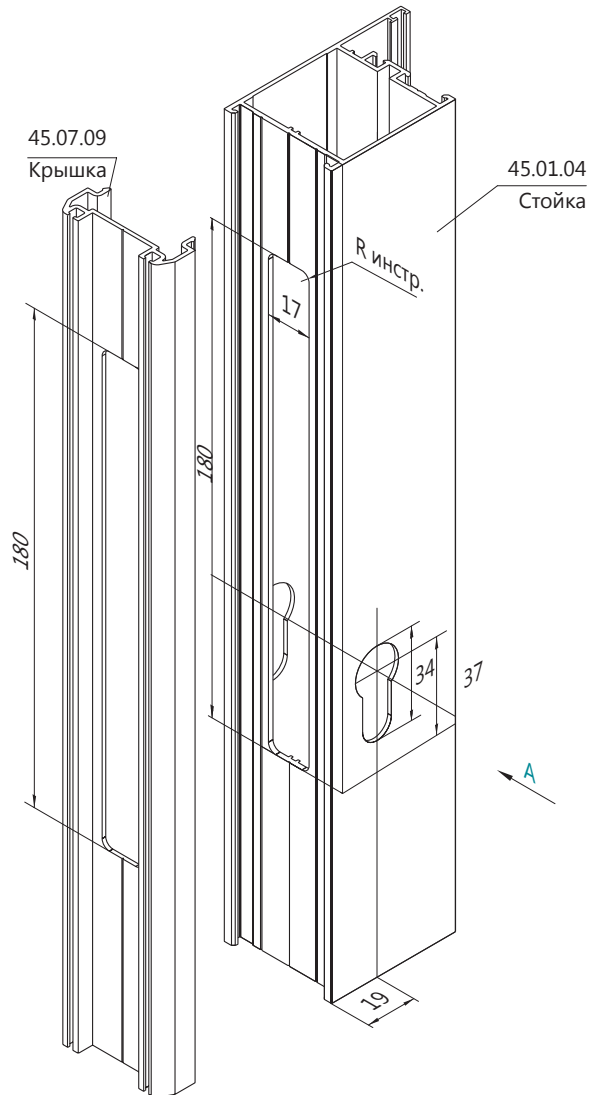
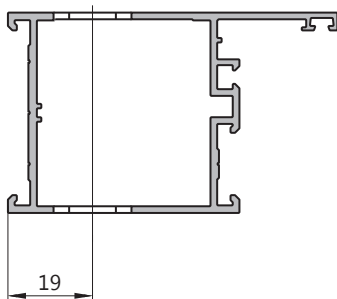
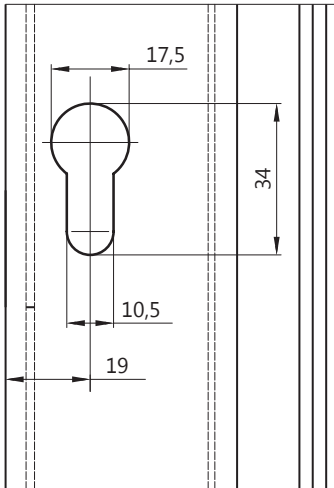
УСТАНОВКА КОМПЛЕКТУЮЩИХ



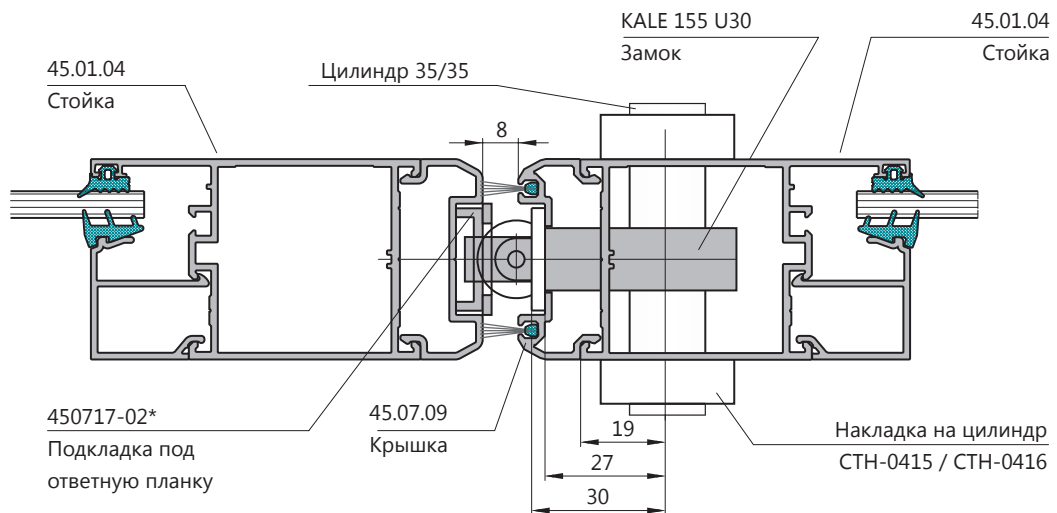
ДВЕРИ

ОБРАБОТКА ПРОФИЛЕЙ ПОД УСТАНОВКУ ВРЕЗНОГО ЗАМКА KALE-155 U30 НА МАЯТНИКОВУЮ ДВЕРЬ

ВИД А



УСТАНОВКА КОМПЛЕКТУЮЩИХ

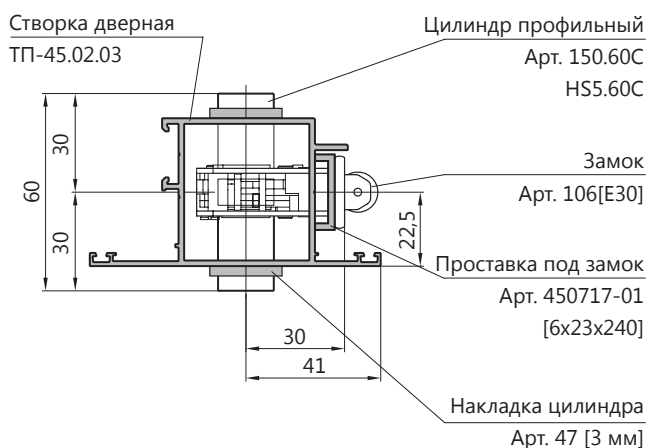


ДВЕРИ

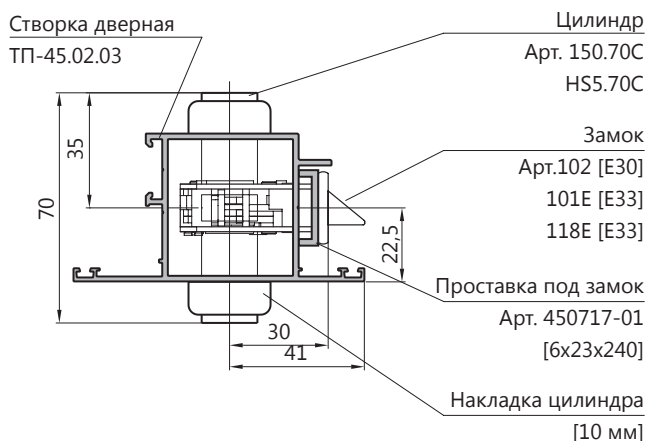
ПОДБОР ЗАМКОВ И ЦИЛИНДРОВ ICESA



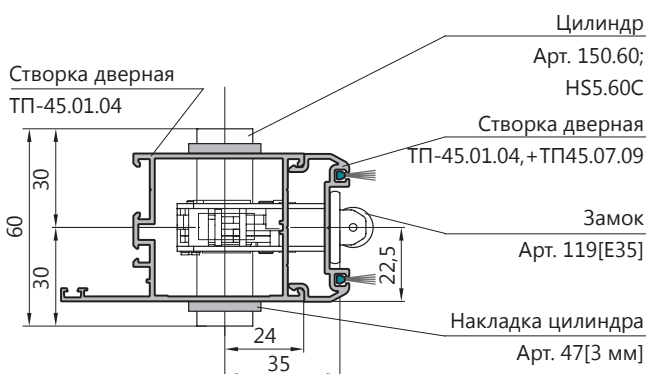
ТП-45 РАСПАШНЫЕ



Представленная запорная техника [замки, цилиндры профильные] — продукция фабрики «I.C.S.A. SERRATURE s.r.l.» [Италия], предназначенная для установки и эксплуатации в дверных конструкциях как альтернатива применяемым замкам Kale [Турция]. Замки имеют стандартную ширину лицевой планки 22 мм. для нестандартных конструкций предусмотрены модификации с шириной планки 24 и 25 мм. Стандартный установочный размер внутренней части замка 15 мм. Для замков с увеличенной лицевой планкой внутренняя часть имеет установочный размер 19 мм. Монтажная глубина установки замков варьируется от 35 до 50 мм. Расстояние от лицевой планки до оси установки профильного цилиндра [Дорн, E] составляет 20, 25, 30 и 35 мм. Расстояние от центра профильного цилиндра до центра ручки [под установку нажимного гарнитура] 85 мм.



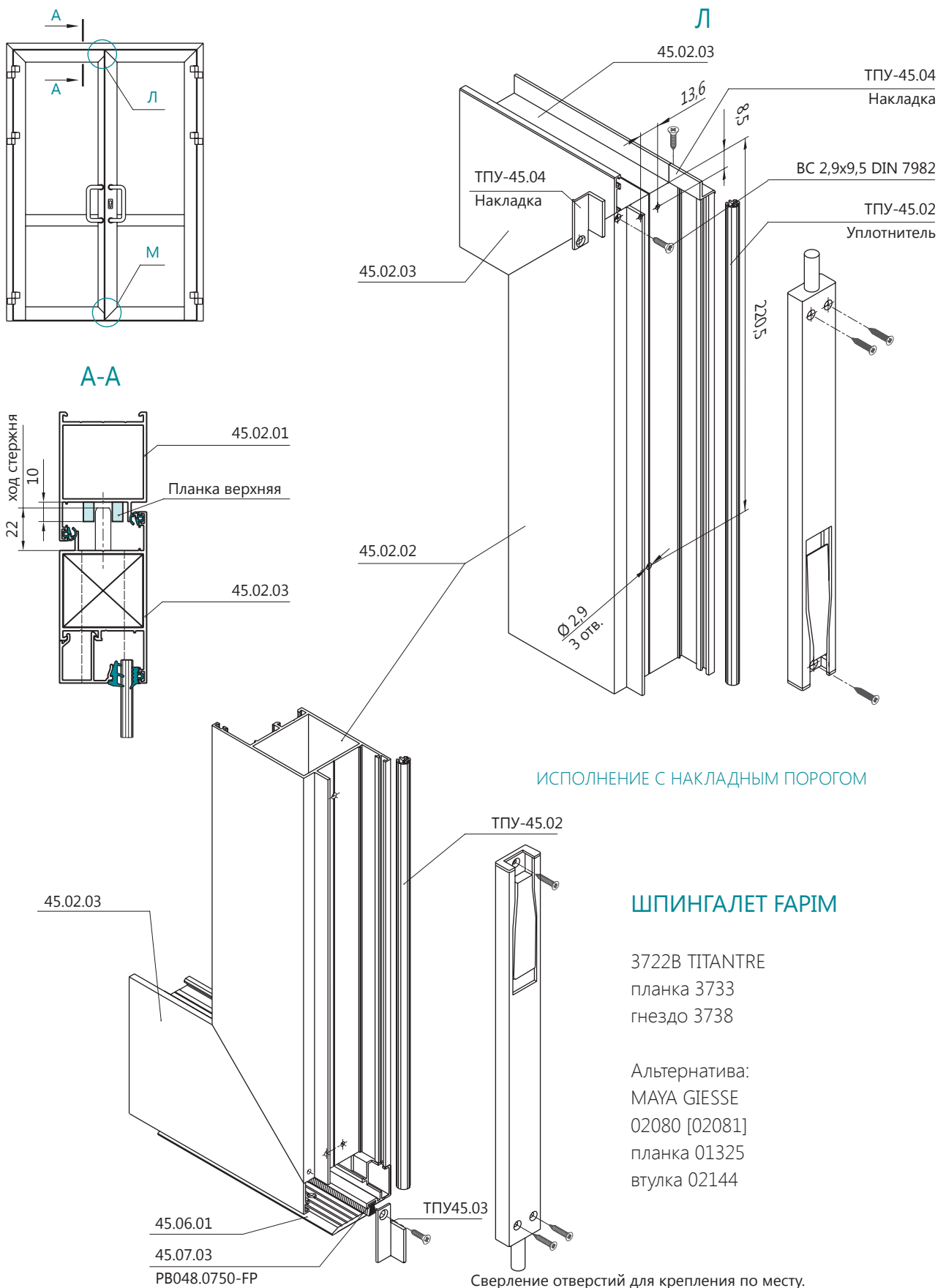
ТП-45М МАЯТНИКОВЫЕ



ПРИМЕЧАНИЕ:
В распашных дверях серий ТП-45 допускается применять замки с расстоянием от лицевой планки до оси установки профильного цилиндра [Дорн, E] = 25 мм при использовании имеющейся оснастки для замков KALE 253, 255

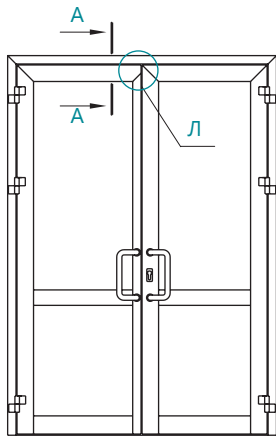
ДВЕРИ

УСТАНОВКА ЗАПОРНОГО УСТРОЙСТВА И ДЕКОРАТИВНЫХ НАКЛАДОК ТПУ-45.04, ТПУ-45.03



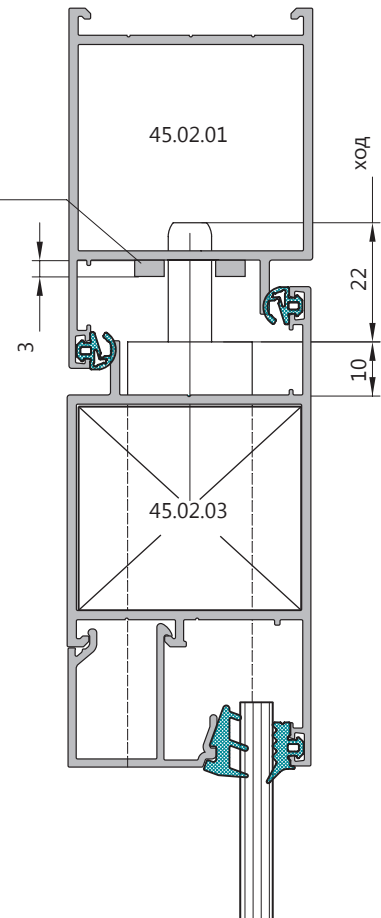
ДВЕРИ

УСТАНОВКА ЗАПОРНОГО УСТРОЙСТВА СТН-1702

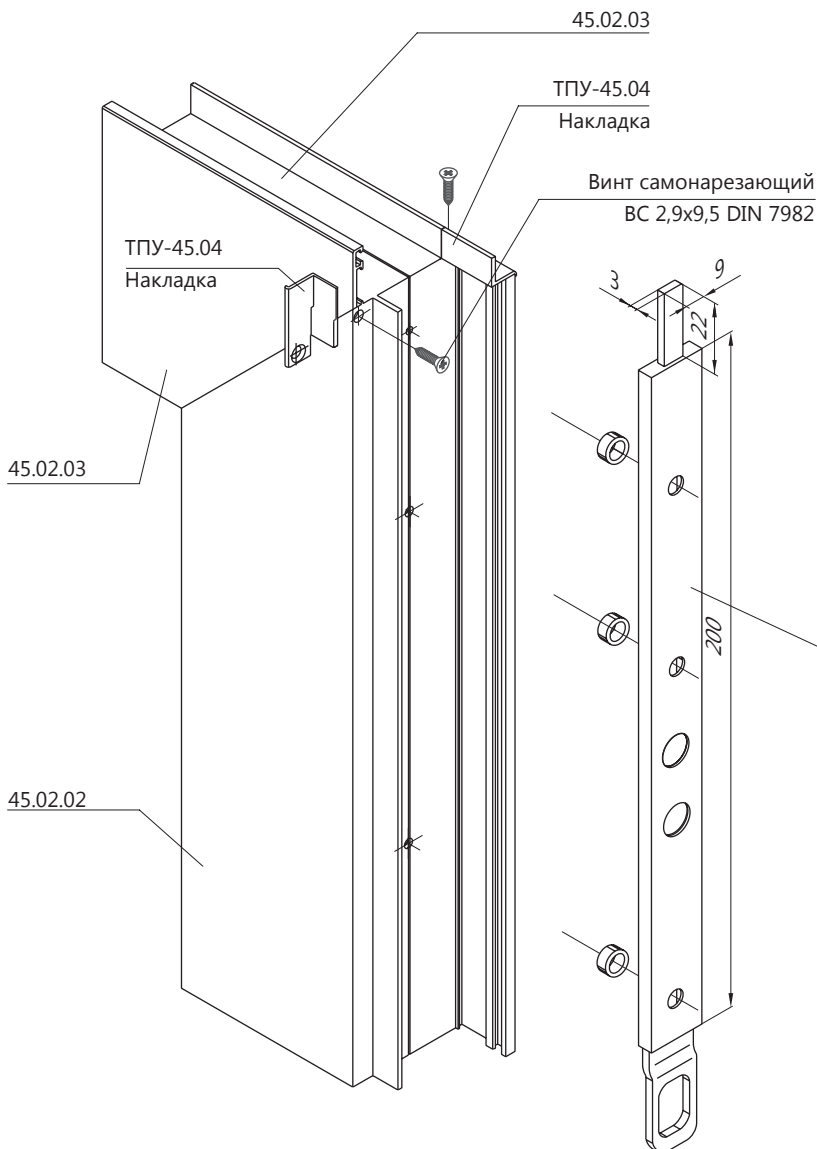


А-А

Планка ответная
СТН-0818.13



Л



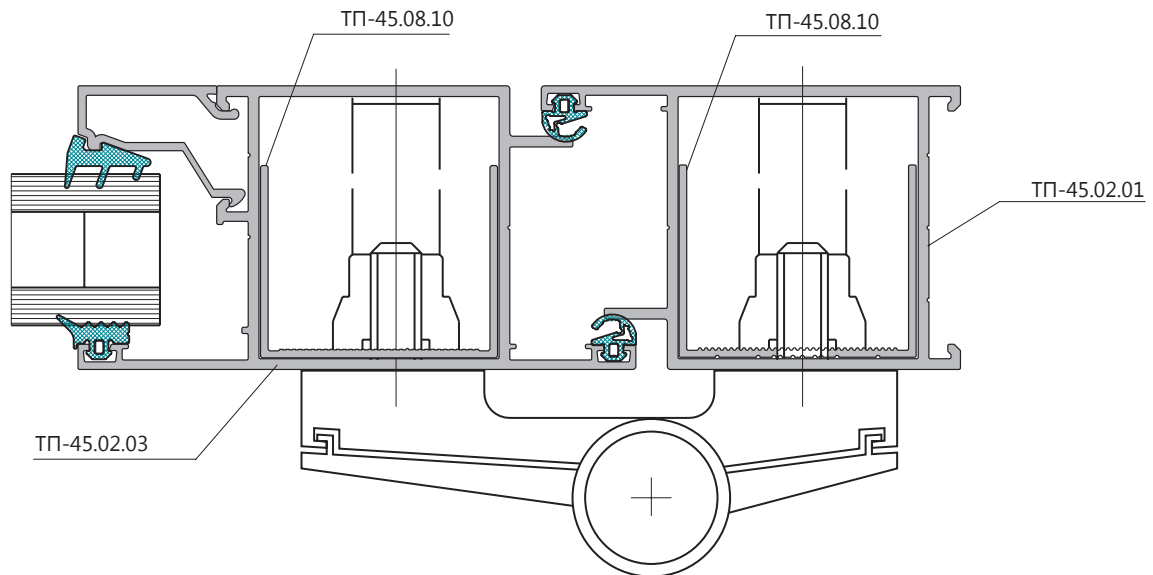
Шпингалет «Сатурн»
СТН-1702
планка 0818.13

Сверление отверстий для крепления по месту.

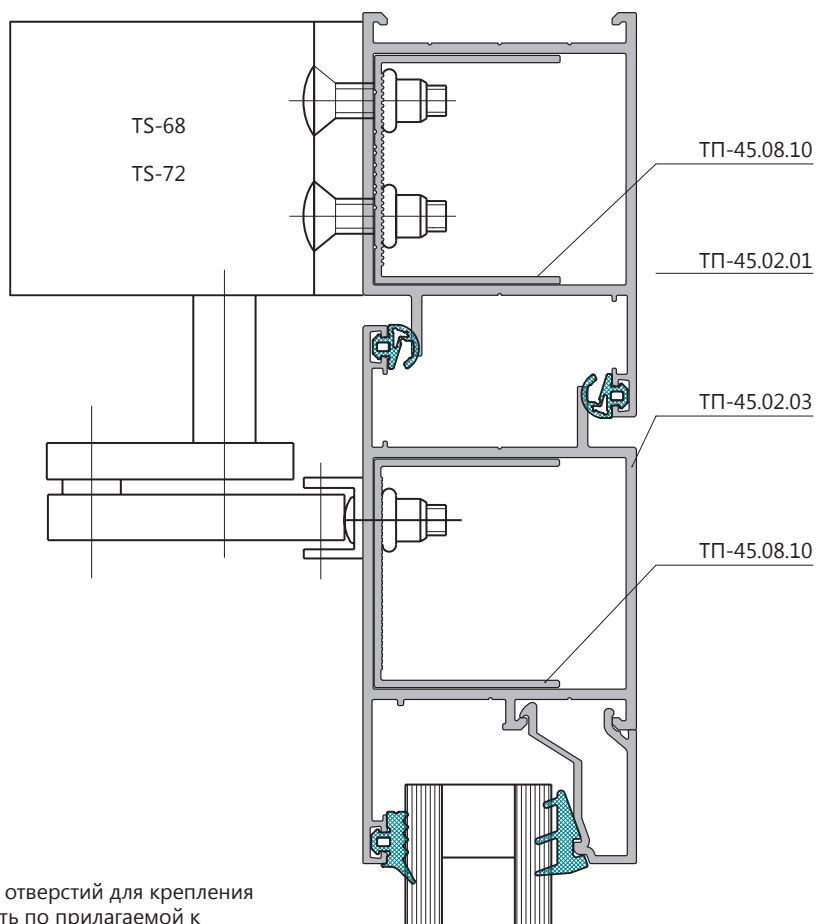
ДВЕРИ

ПРИМЕНЕНИЕ ДОПОЛНИТЕЛЬНОГО ПРОФИЛЯ.ТП-45.08.10

УСИЛЕНИЕ КРЕПЛЕНИЯ ДВЕРНЫХ ПЕТЕЛЬ.



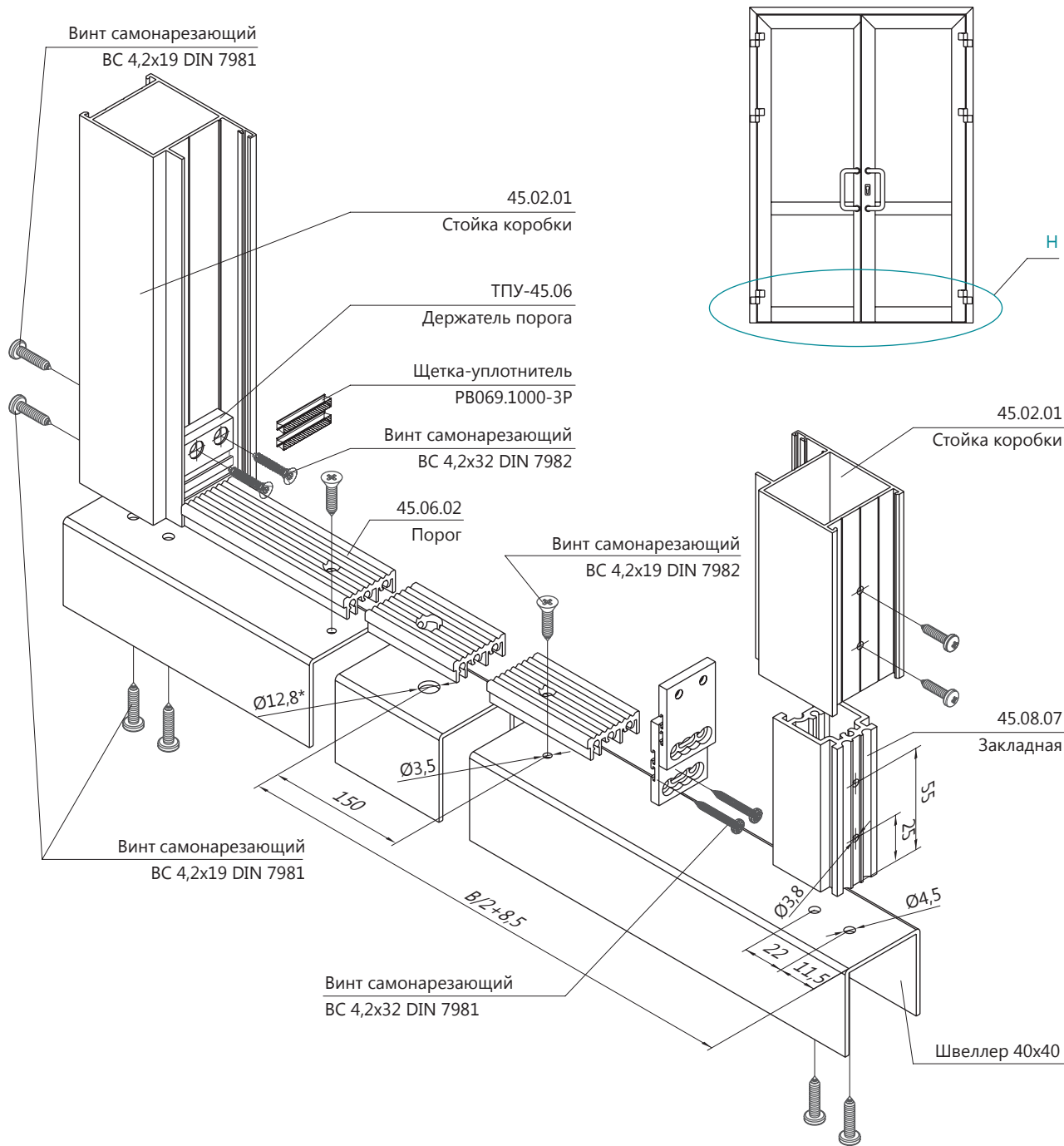
УСИЛЕНИЕ КРЕПЛЕНИЯ ДВЕРНОГО ЗАКРЫВАТЕЛЯ [ДОВОДЧИКА]



Сверление отверстий для крепления производить по прилагаемой к комплекту документации.

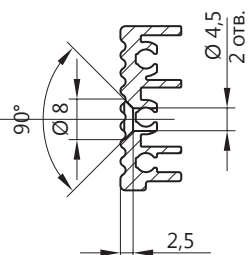
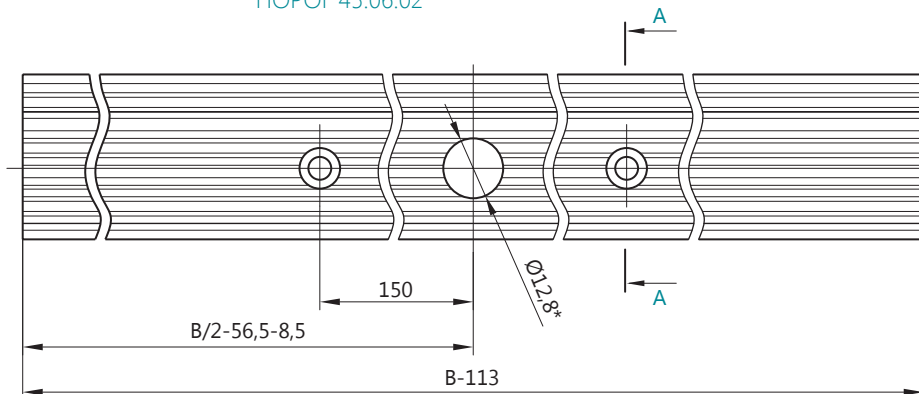
ДВЕРИ

Н



ПОРОГ 45.06.02

A-A



*] Уточнить по применяемой детали [посадочному Ø «гнезда»]

ДВЕРИ

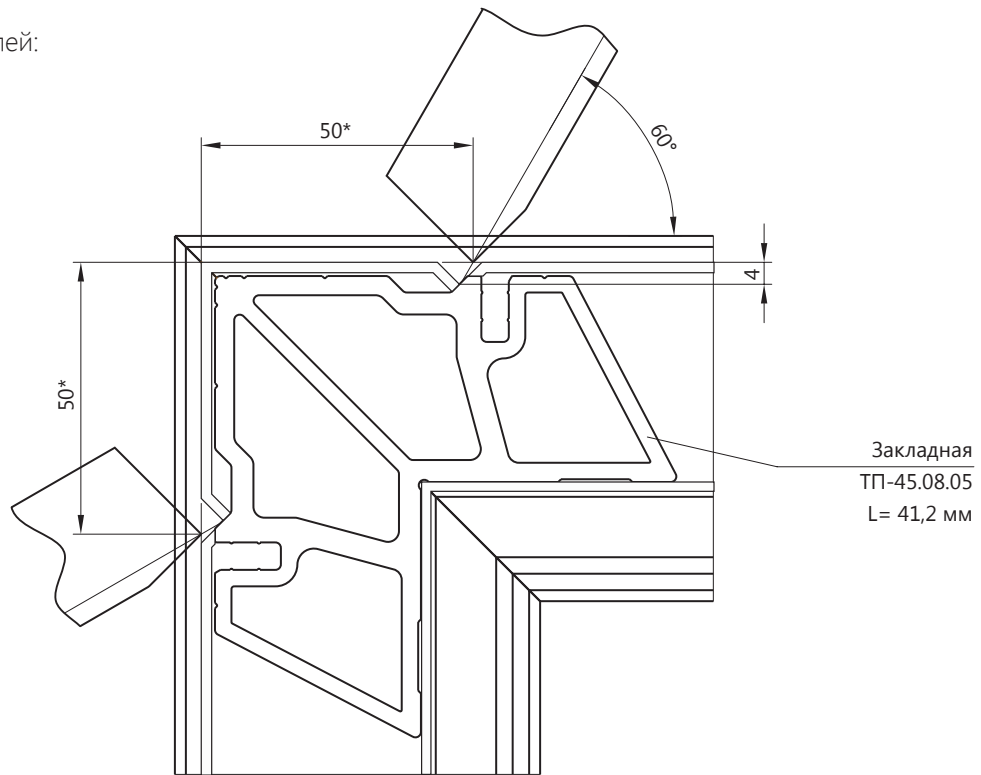
УГЛОВЫЕ СОЕДИНЕНИЯ ОБЖИМКОЙ ЗАКЛАДНЫХ ДЕТАЛЕЙ

для дверных профилей:

ТП-45.02.01,

ТП-45.02.02,

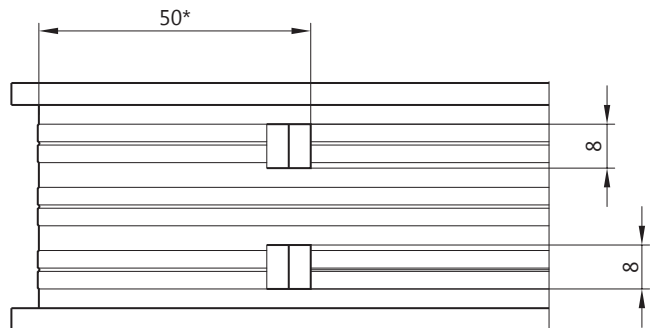
ТП-45.02.03



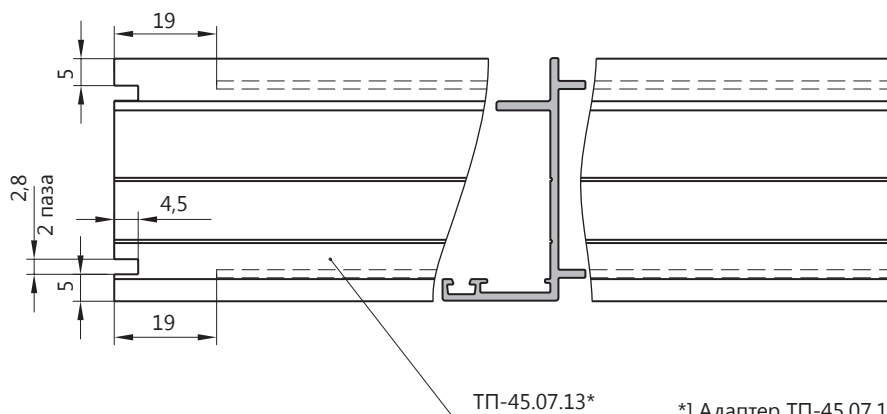
Применяется два комплекта ножей:

ПХ.09.045.000.002 + ПХ.09.045.000.002-01

ПХ.09.045.000.002 + ПХ.09.045.000.002-01



ОБРАБОТКА ДЕТАЛЕЙ ДВЕРЕЙ С НЕЗАВИСИМЫМ ОТКРЫВАНИЕМ



*J Адаптер ТП-45.07.13 применяется с профилем створки ТП-45.01.05 и сопрягается с крышкой-щеткодержателем ТП-45.07.09

ДВЕРИ

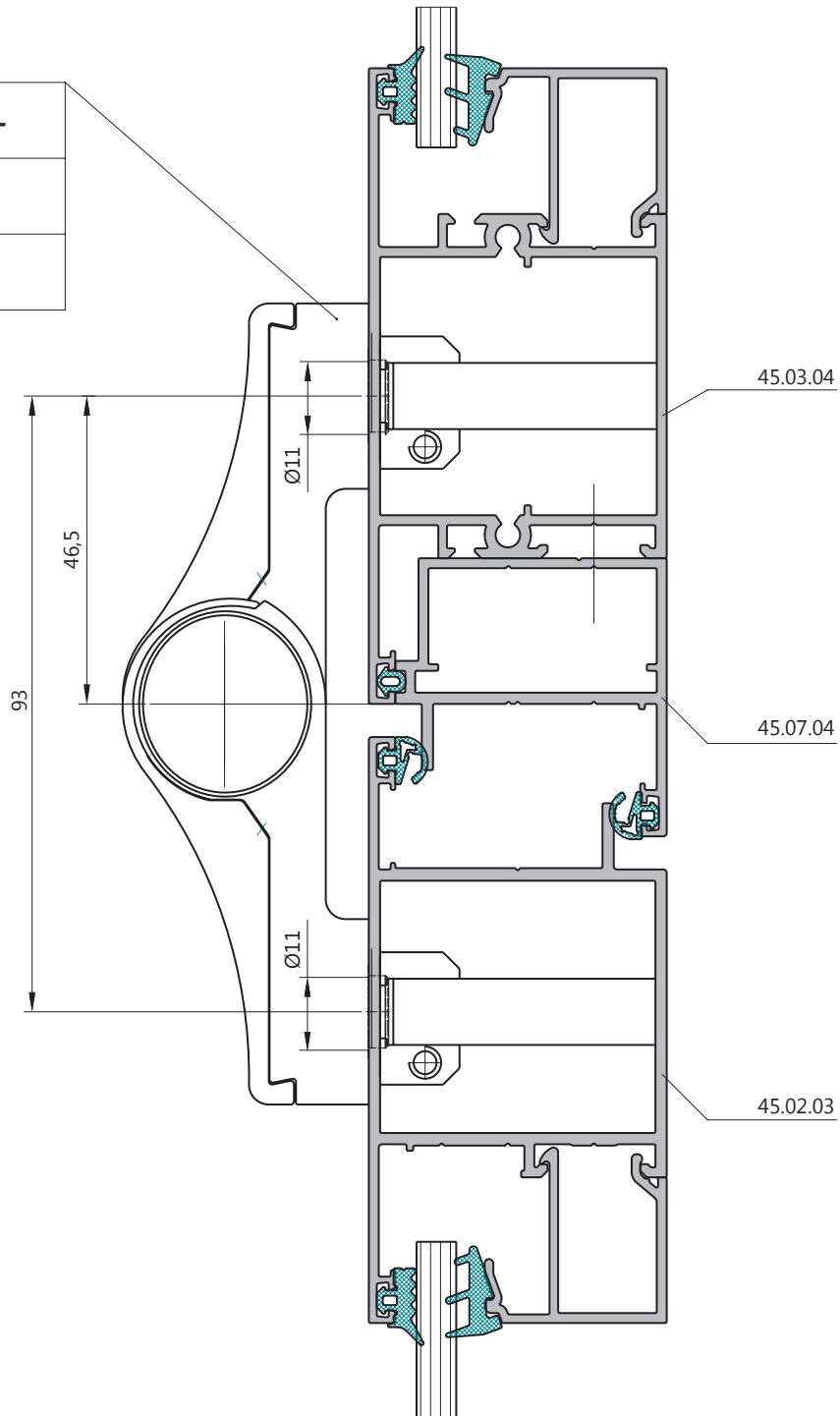
УСТАНОВКА ДВЕРНЫХ ПЕТЕЛЬ FARIM

Накладные петли

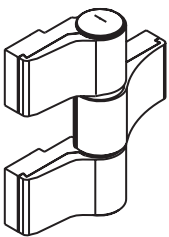
LORA+

7050

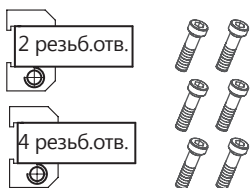
7053



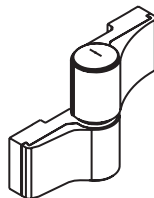
АРТ. 7053



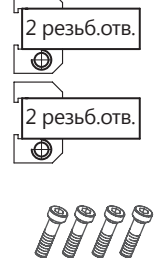
АРТ. 6626



АРТ. 7050



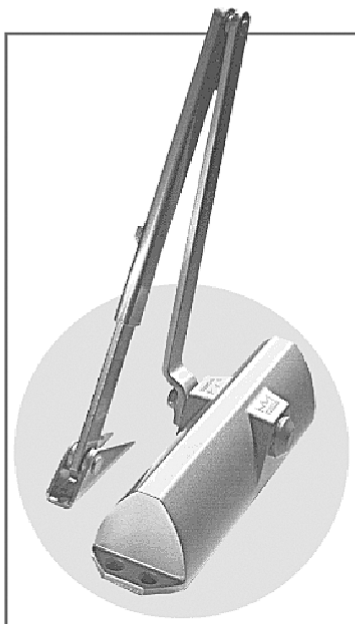
АРТ. 6624



ДВЕРИ



ДОВОДЧИК TS-68



- Предназначен для металлопластиковых дверей
- Регулировка скорости закрывания от 180° до 7°
- Регулировка скорости захлопа от 7° до 0°
- Ступенчатая регулировка силы закрывания
- Фиксация открытого положения (hold-open) — опция

Сила закрывания (размер)

EN2	EN3	EN4
-----	-----	-----

Вес двери до

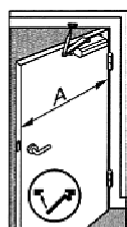
40 кг	60 кг	90 кг
-------	-------	-------

Ширина двери до

850 мм	950 мм	1100 мм
--------	--------	---------



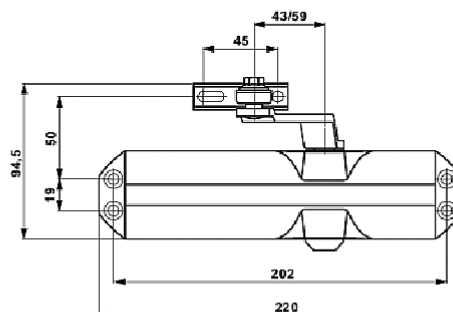
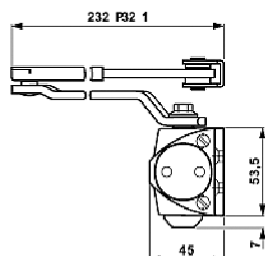
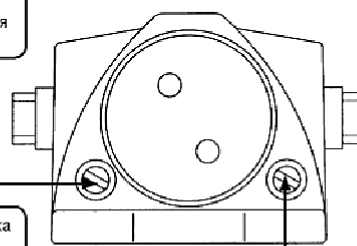
Качество соответствует требованиям DIN ISO 9001, EN 29001, BS 5750. Сертифицирование и надзор BSI Quality Assurance No. Reg. Q 6423, FM 10756



	A (mm)
EN2	≤ 850
EN3	≤ 950
EN4	≤ 1100

Регулировка скорости закрывания (180°-7°)

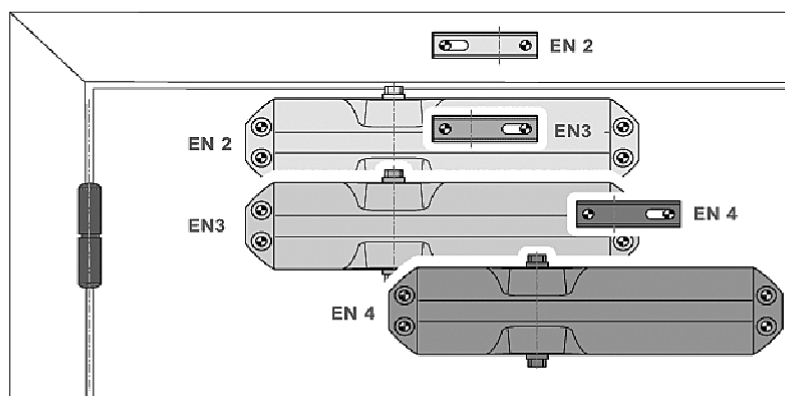
Регулировка скорости захлопа (0°-7°)



Регулировка силы закрывания достигается передвижением корпуса доводчика и разворотом кронштейна рычага



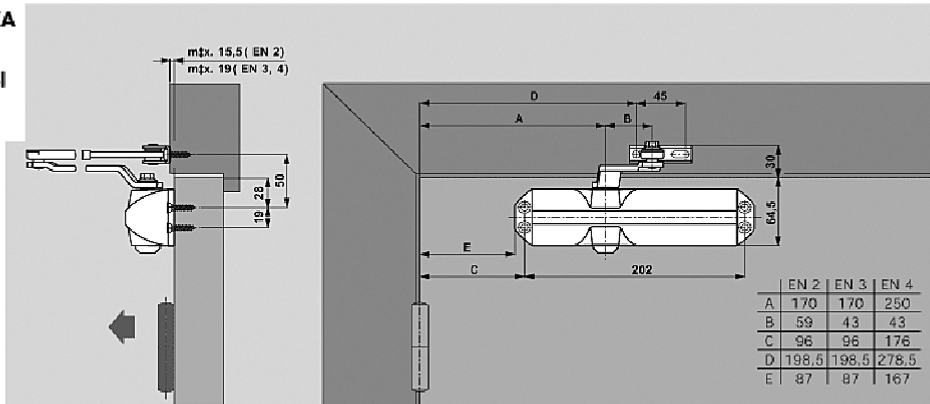
При температуре воздуха ниже -10°C рекомендуем отпустить вентиль регулировки скорости из-за загустения масла



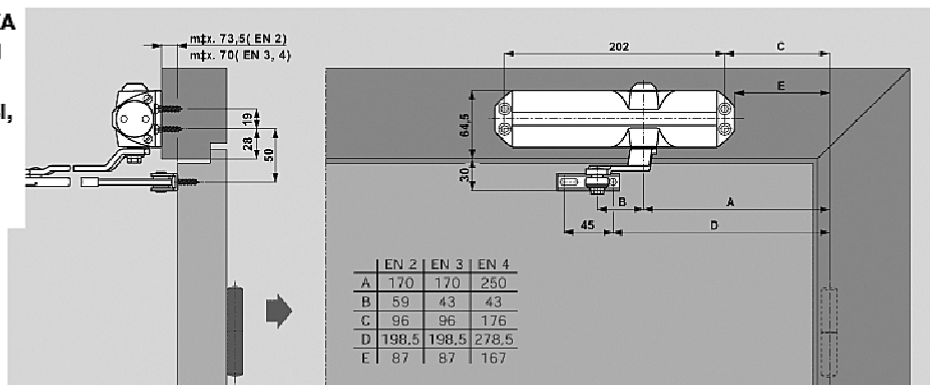
ДВЕРИ

Установка доводчика

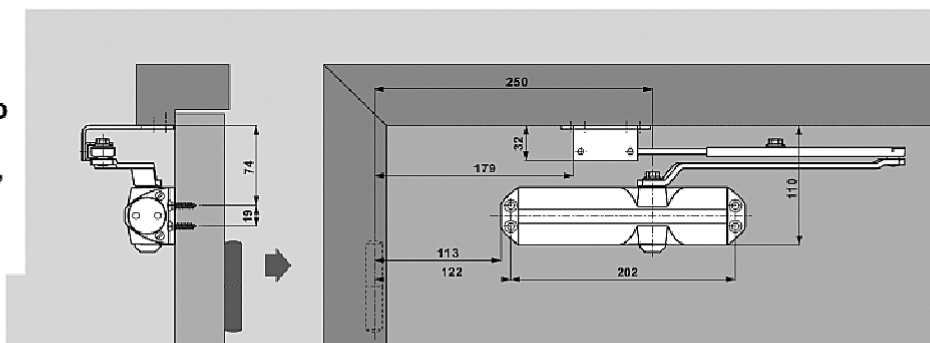
1. УСТАНОВКА НА ДВЕРИ СО СТОРОНЫ ПЕТЛИ



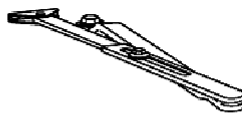
2. УСТАНОВКА НА ДВЕРНОЙ КОРОБКЕ СО СТОРОНЫ, ПРОТИВОПОЛОЖНОЙ ПЕТЛЯМ



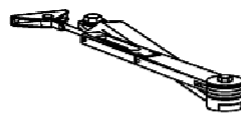
3. ПАРАЛЛЕЛЬНЫЙ МОНТАЖ С ПОМОЩЬЮ УГОЛКА НА СТОРОНУ, ПРОТИВОПОЛОЖНУЮ ПЕТЛЯМ



Принадлежности



стандартный рычаг



рычаг с механизмом фиксации открытого положения



кронштейн для параллельной установки



ЗАО «МАКРОС»

ПОСТАВКИ ДВЕРНОЙ И ОКОННОЙ ФУРНИТУРЫ

СПб, 5-я линия ВО, д. 68, корп. 2, лит. «В»

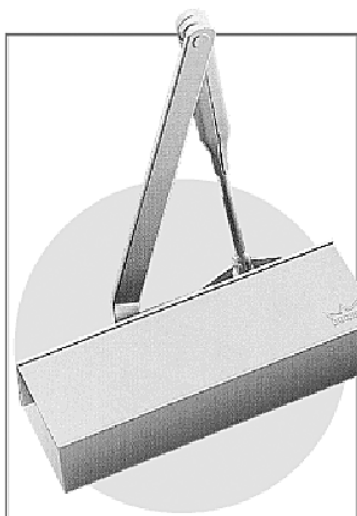
(812) 448 0428, 328 0669

www.makrosspb.ru, mail@makrosspb.ru

ДВЕРИ



ДОВОДЧИК TS-72



- Предназначен для металлопластиковых дверей
- Регулировка скорости закрывания от 180° до 7°
- Регулировка скорости захлопа от 7° до 0°
- Ступенчатая регулировка силы закрывания
- Фиксация открытого положения (hold-open) — опция

Сила закрывания (размер)

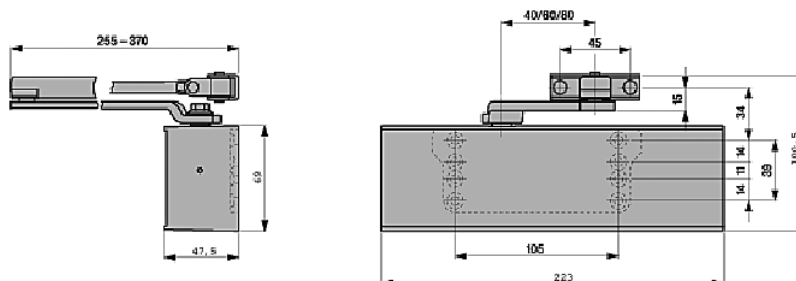
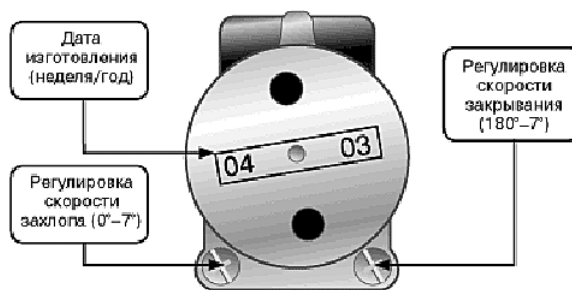
EN2	EN3	EN4
-----	-----	-----

Вес двери до

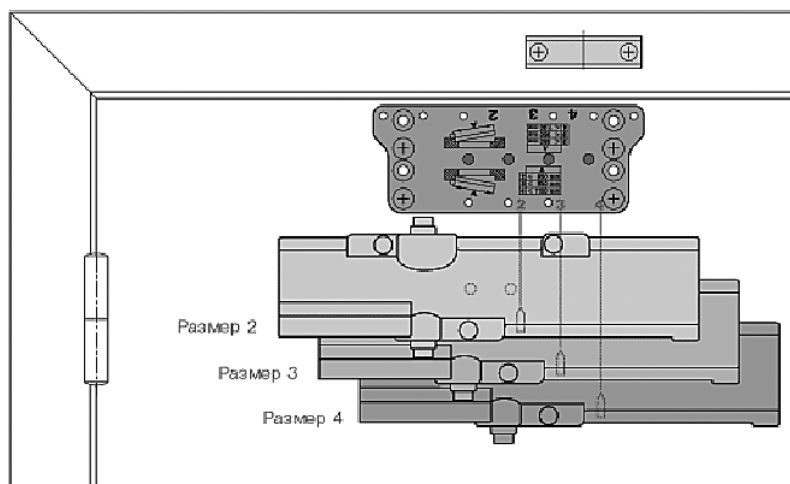
40 кг	60 кг	90 кг
-------	-------	-------

Ширина двери до

850 мм	950 мм	1100 мм
--------	--------	---------



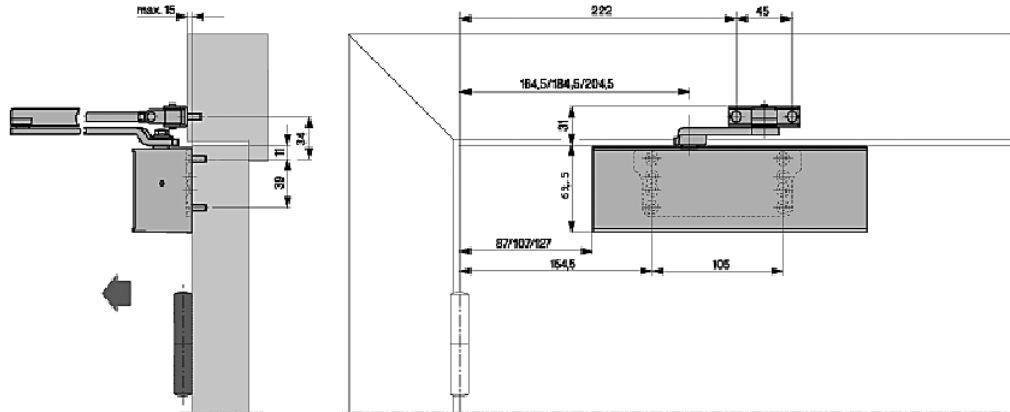
При температуре воздуха ниже -10°C рекомендуем отпустить вентиль регулировки скорости из-за загустения масла



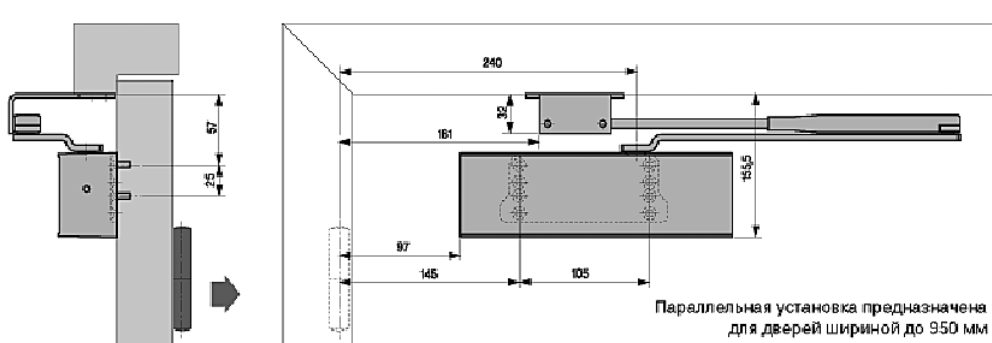
ДВЕРИ

Установка доводчика

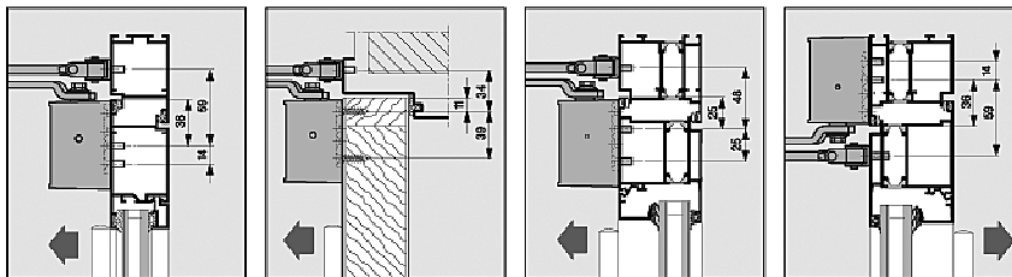
СО СТОРОНЫ ПЕТЕЛЬ (СТАНДАРТНАЯ УСТАНОВКА)



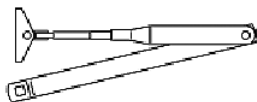
СО СТОРОНЫ, ПРОТИВОПОЛОЖНОЙ ПЕТЛЯМ (ПАРАЛЛЕЛЬНАЯ УСТАНОВКА НА ДВЕРЬ)



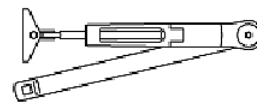
С ИСПОЛЬЗОВАНИЕМ УНИВЕРСАЛЬНОГО ШАБЛОНА ДЛЯ СВЕРЛЕНИЯ НА МОНТАЖНОЙ ПЛАСТИНЕ



Принадлежности



стандартный рычаг



рычаг с механизмом фиксации открытого положения (hold-open) — опция



ЗАО «МАКРОС»

ПОСТАВКИ ДВЕРНОЙ И ОКОННОЙ ФУРНИТУРЫ

СПб, 5-я линия ВО, д. 68, корп. 2, лит. «В»

(812) 449 0428, 328 0669

www.makrosspb.ru, mail@makrosspb.ru

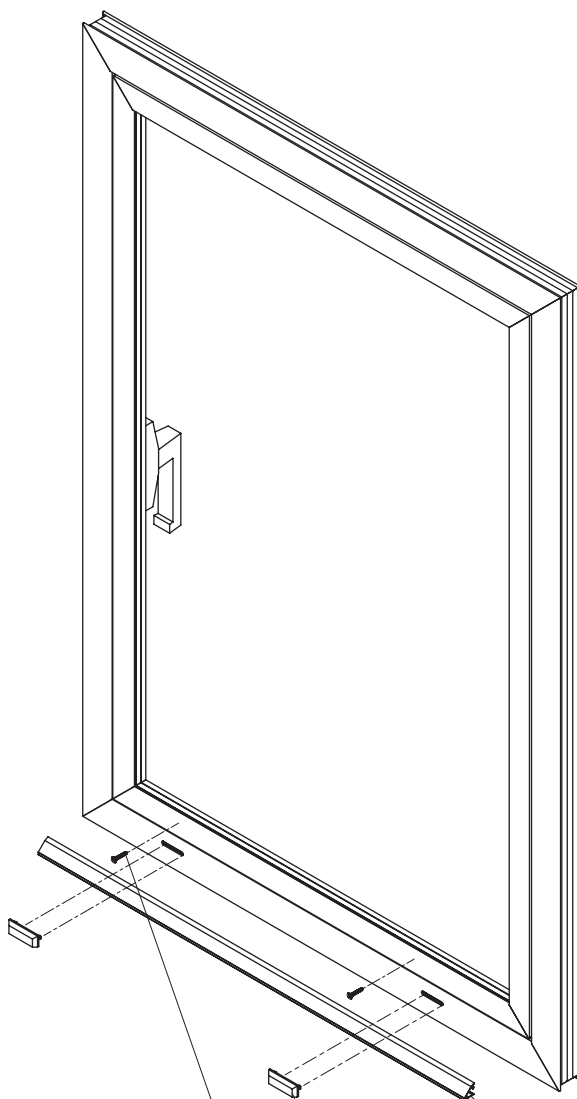
ОКНА, ВИТРАЖИ

ОКНА БЕЗ ТЕРМОРАЗРЫВА

ВАРИАНТЫ ИСПОЛНЕНИЙ



ВИД СНАРУЖИ



Винт самонарезающий
ВС 4,2x19 DIN 7982 [шаг 200 мм]

ТПУ-016
Крышка дренажного отверстия

Сливник ЭК-4080

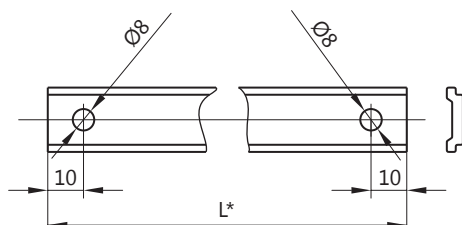
ОКНА, ВИТРАЖИ

СТВОРКА ВНУТРЕННЕГО ОТКРЫВАНИЯ

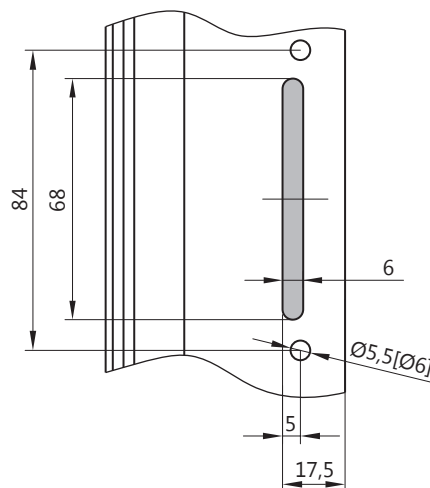
ОБРАБОТКА СТОЙКИ СТВОРКИ ДЛЯ УСТАНОВКИ ФУРНИТУРЫ «САТУРН»

ОБРАБОТКА РАМЫ — ПРОБИВКА ДРЕНАЖНЫХ ОТВЕРСТИЙ

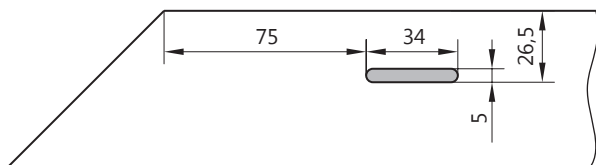
ПОДГОТОВКА ТЯГИ [ДЛЯ СЕРИИ СТН-1850]



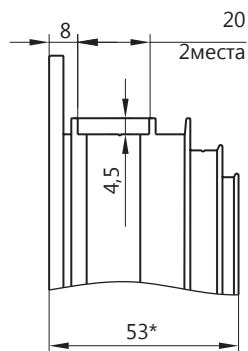
ПАЗ ПОД УСТАНОВКУ РУЧКИ



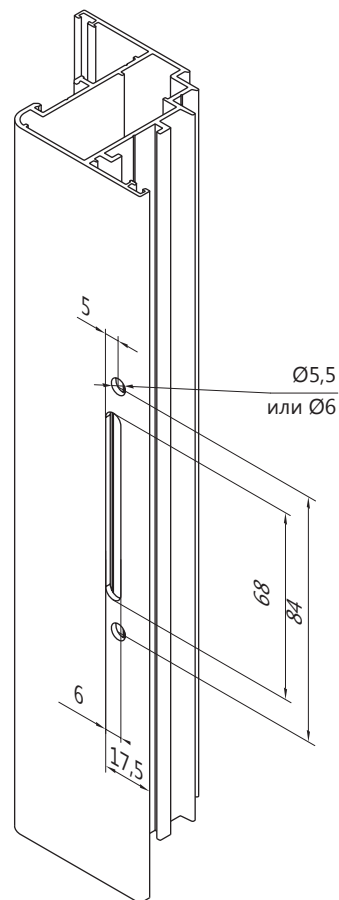
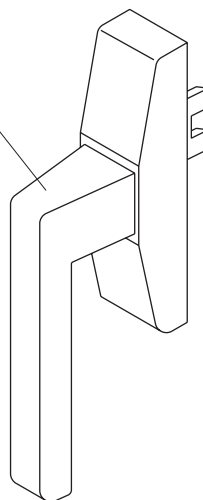
ОБРАБОТКА ДРЕНАЖНОГО ПАЗА В РАМЕ



ОБРАБОТКА ФУРНИТУРНОГО ПАЗА СТВОРКИ



Ручка «САТУРН»
«СТН-1170.00.00»
«СТН-0485.01.00»



ПРИМЕНЯЕМОЕ ОБОРУДОВАНИЕ И ОСНАСТКА:

Штамп ПХ.08.001.000-01 [Паз для ручки]

Штамп 50.33.00.00 [Фурнитурный паз]

Ручной штамп ПХ.09.465.004.000 [Дренажный паз]

Шаблон 1840.94-01 под сверло Ø6 мм.

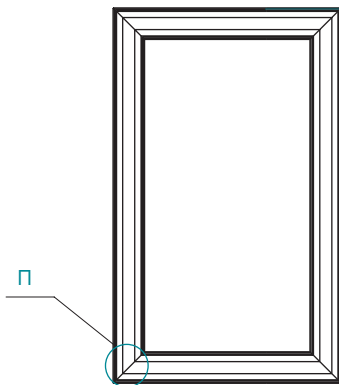
Пресс ручной 1840.96-01 для обрубки тяг и пробивки отверстий Ø8.

Пресс пневматический 1840.97-01.

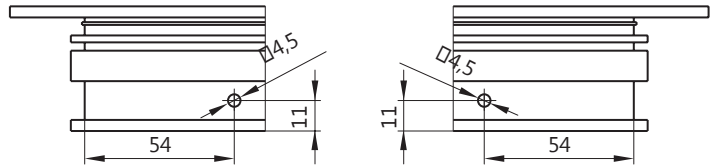
*] Расчет длины тяг указан в документации на комплект применяемой фурнитуры.

ОКНА, ВИТРАЖИ

РАМА СТВОРКИ ВНУТРЕННЕГО ОТКРЫВАНИЯ
ИСПОЛНЕНИЕ В ВИТРАЖ

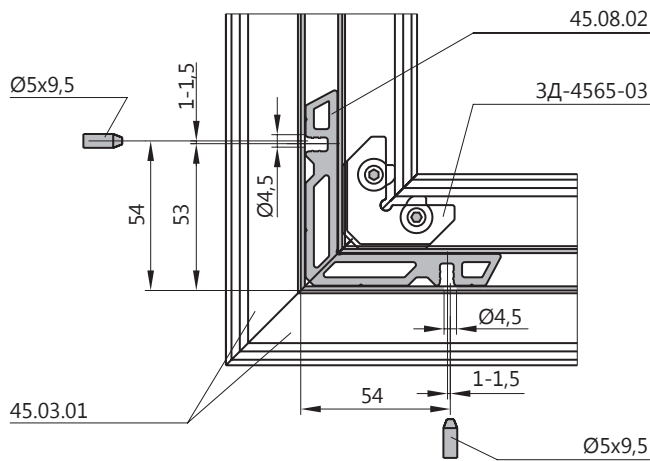


ОБРАБОТКА КОНЦОВ ПРОФИЛЕЙ РАМЫ

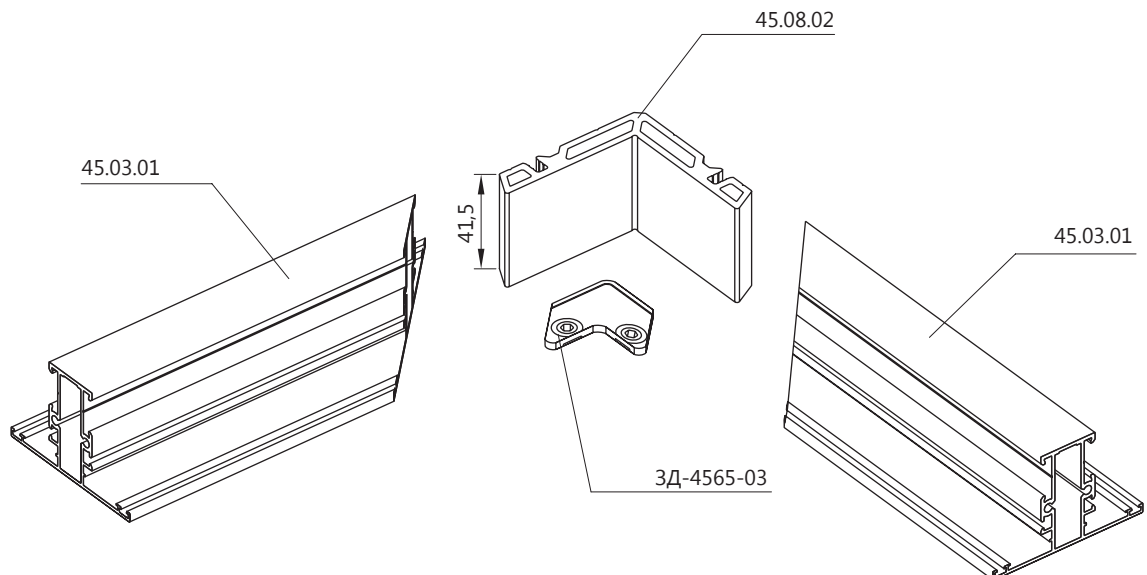
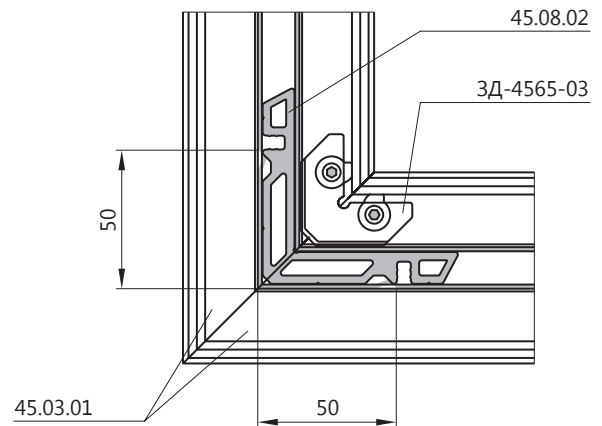


П

УГЛОВОЕ СОЕДИНЕНИЕ ПРОФИЛЕЙ
С ПРИМЕНЕНИЕМ ШТИФТОВ



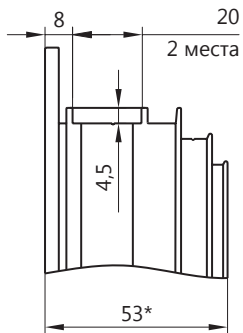
УГЛОВОЕ СОЕДИНЕНИЕ ПРОФИЛЕЙ ОБЖИМКОЙ



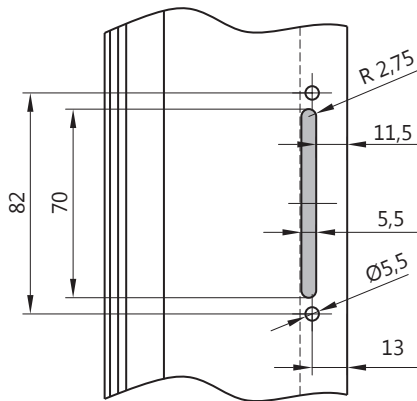
ОКНА, ВИТРАЖИ

ОБРАБОТКА СТОЙКИ СТВОРКИ ДЛЯ УСТАНОВКИ ФУРНИТУРЫ SOBINCO
 ОБРАБОТКА РАМЫ — ПРОБИВКА ДРЕНАЖНЫХ ОТВЕРСТИЙ

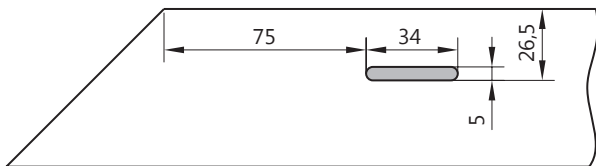
ОБРАБОТКА ФУРНИТУРНОГО ПАЗА СТВОРКИ



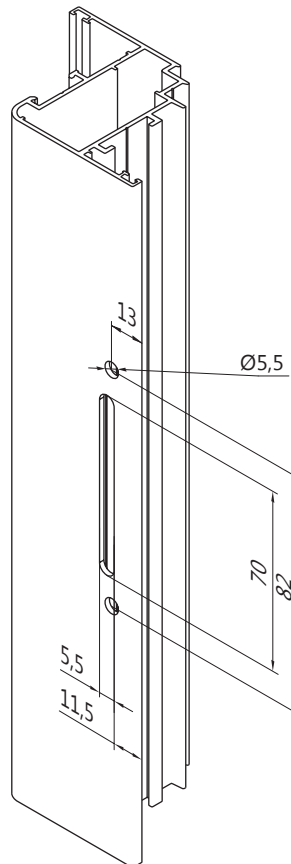
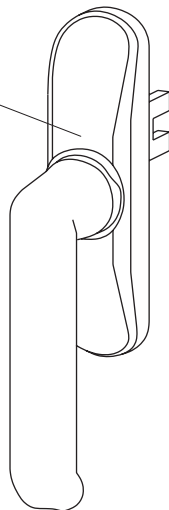
ПАЗ ПОД УСТАНОВКУ РУЧКИ



ОБРАБОТКА ДРЕНАЖНОГО ПАЗА В РАМЕ



Ручка «Sobinco»
 30000-657



ПРИМЕНЯЕМОЕ ОБОРУДОВАНИЕ И ОСНАСТКА:

- Ручной штамп ПХ.09.465.004.000 [Дренажный паз]
- Ручной штамп ПХ.09.465.005.000 [Паз для ручки]
- Ручной штамп ПХ.09.465.006.000 [Фурнитурный паз]

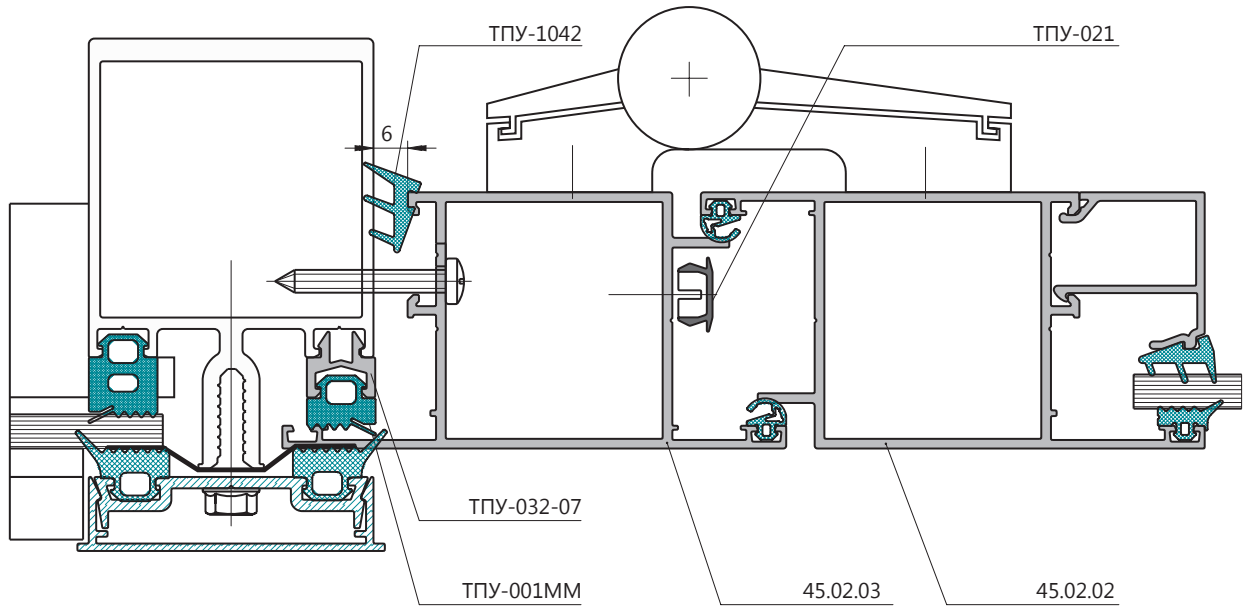


УСТАНОВКА В ВИТРАЖ ТП-50300

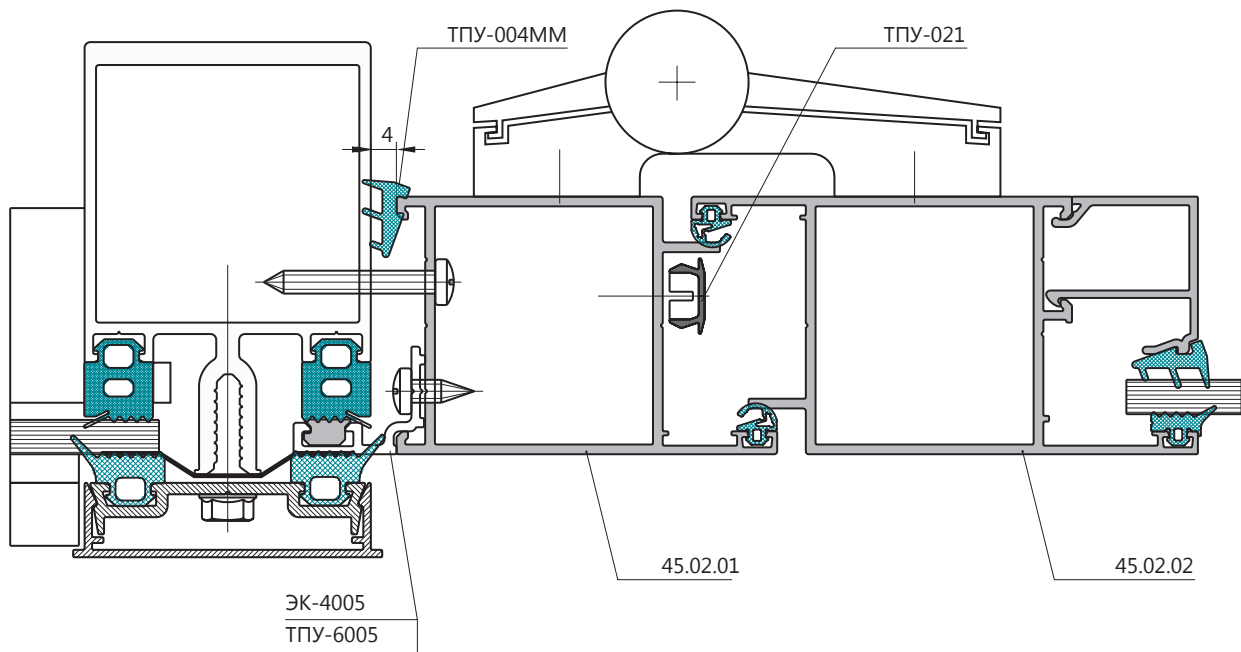
ДВЕРИ В ВИТРАЖЕ

ВАРИАНТ С ЗАПОЛНЕНИЕМ 6 ММ

ОТКРЫВАНИЕ ВНУТРЬ
Исполнение 1



ОТКРЫВАНИЕ ВНУТРЬ
Исполнение 2



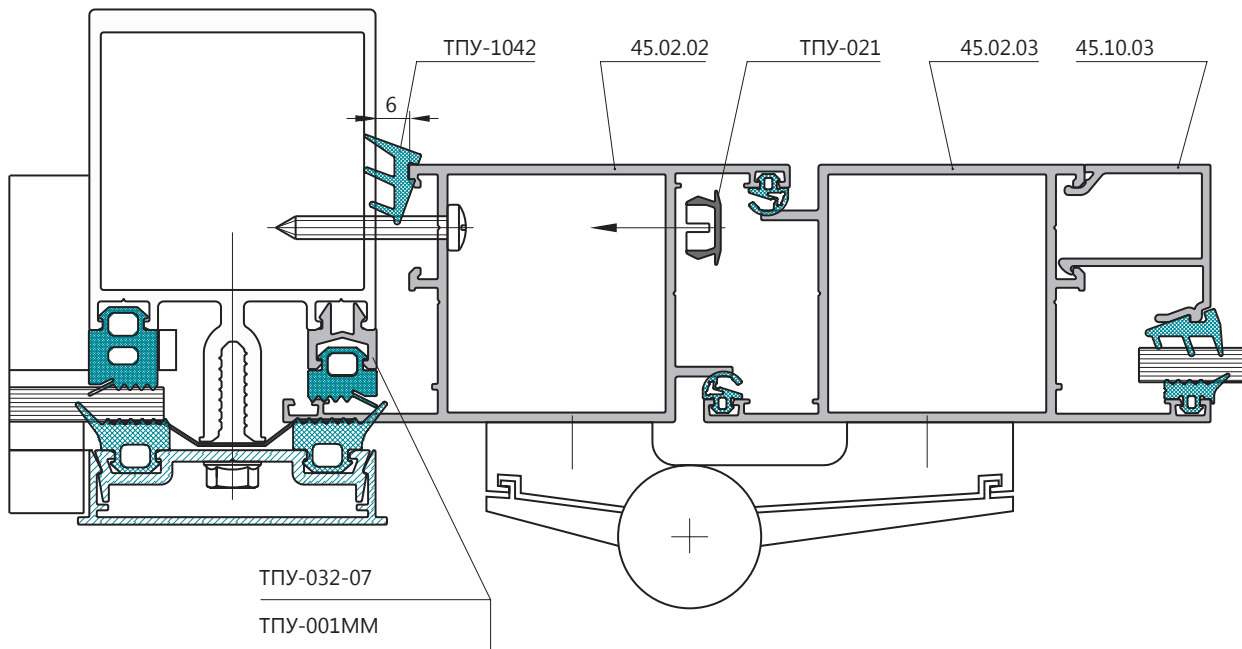


ДВЕРИ В ВИТРАЖЕ

ВАРИАНТ С ЗАПОЛНЕНИЕМ 6 ММ

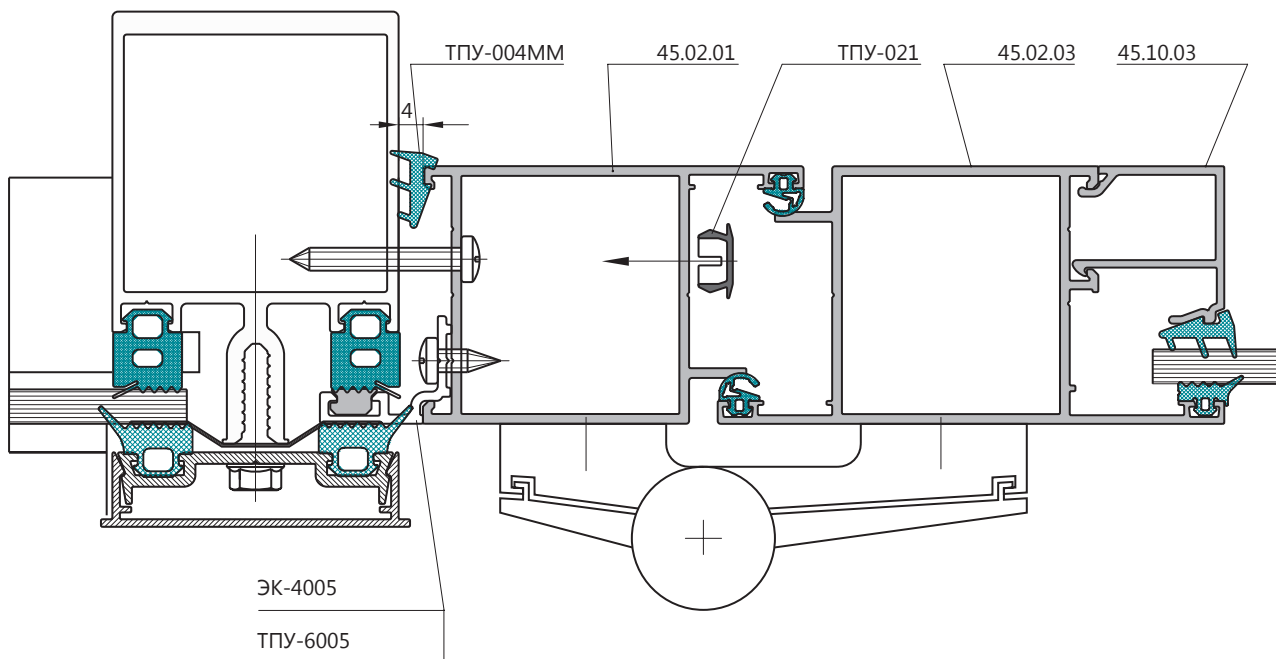
ОТКРЫВАНИЕ НАРУЖУ

Исполнение 1



ОТКРЫВАНИЕ НАРУЖУ

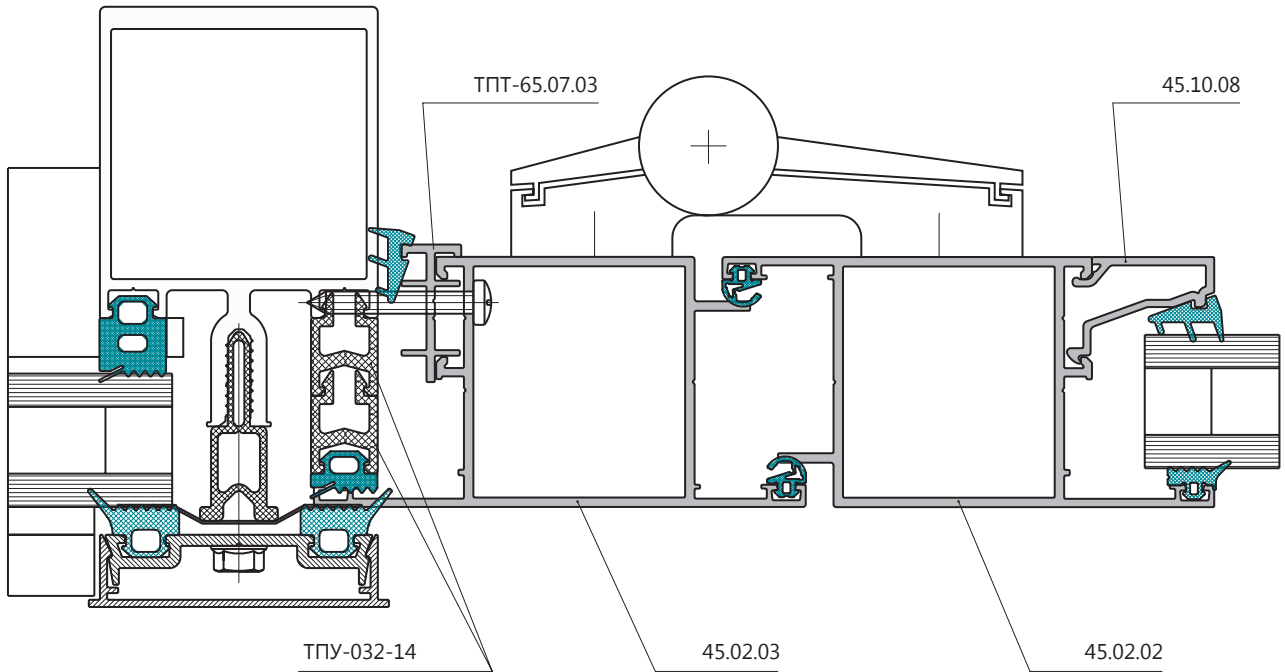
Исполнение 2



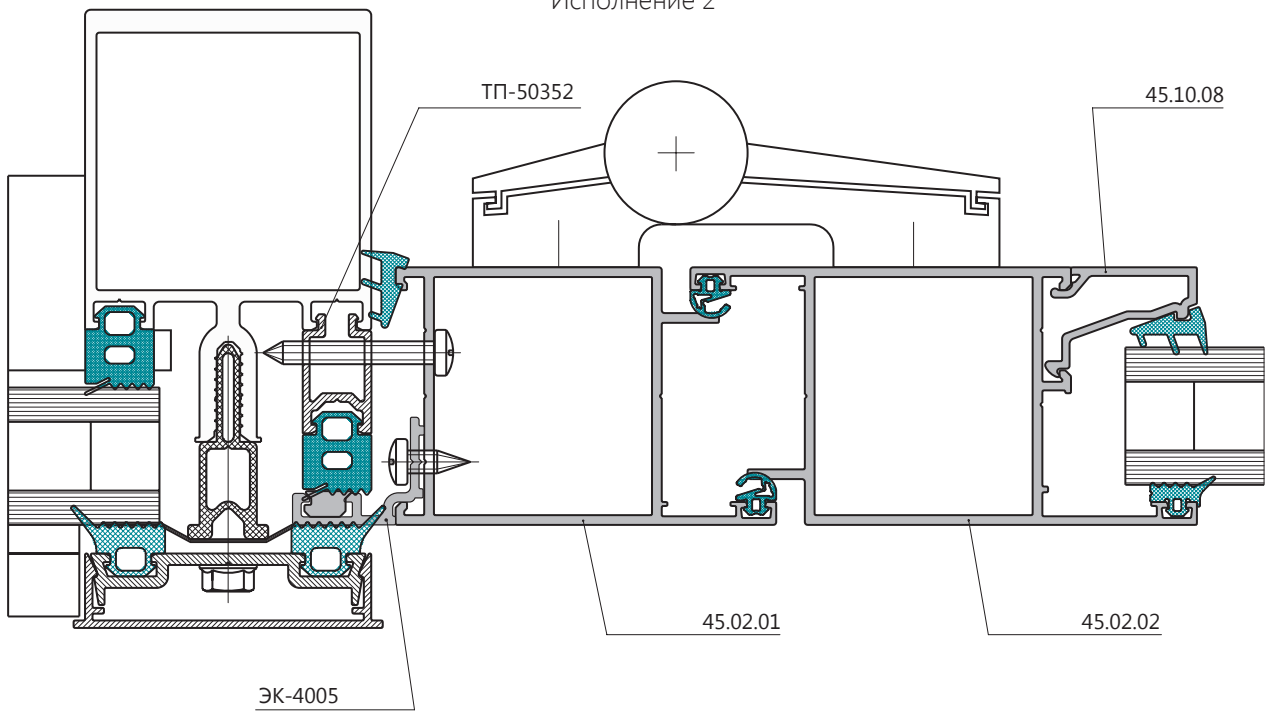
ДВЕРИ В ВИТРАЖЕ

ВАРИАНТ С ЗАПОЛНЕНИЕМ 24 ММ

ОТКРЫВАНИЕ ВНУТРЬ
Исполнение 1



ОТКРЫВАНИЕ ВНУТРЬ
Исполнение 2

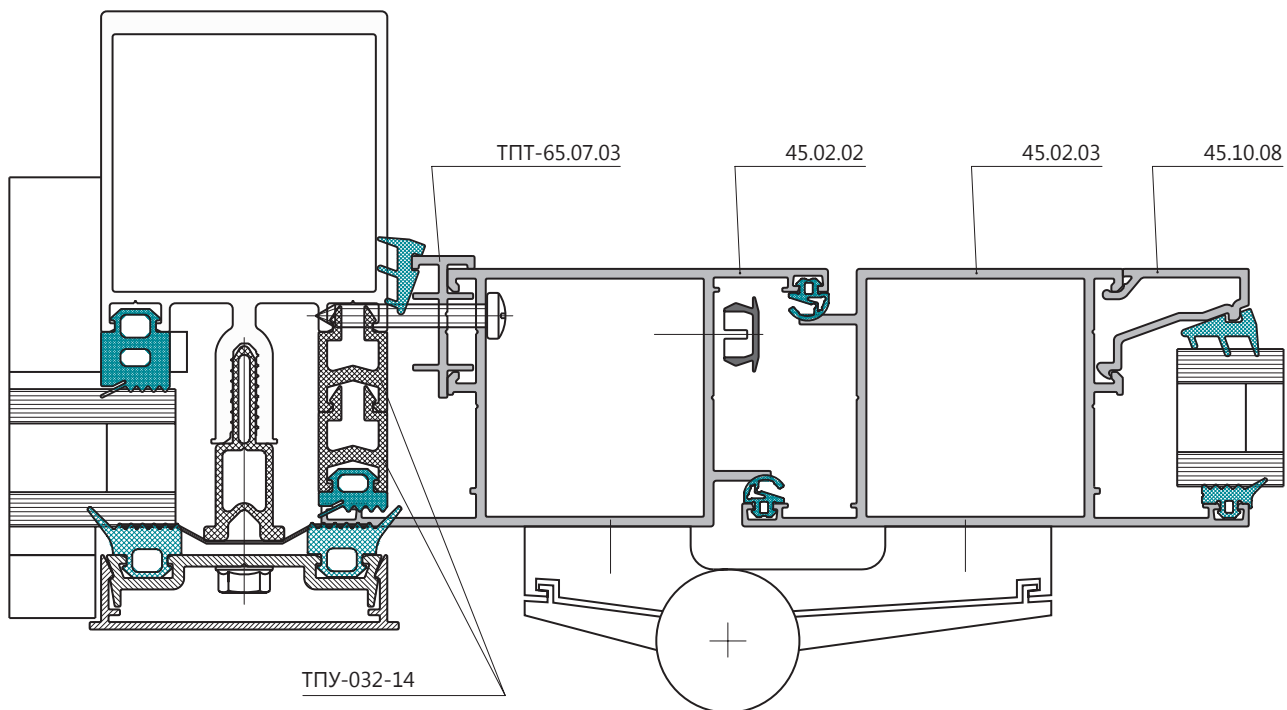




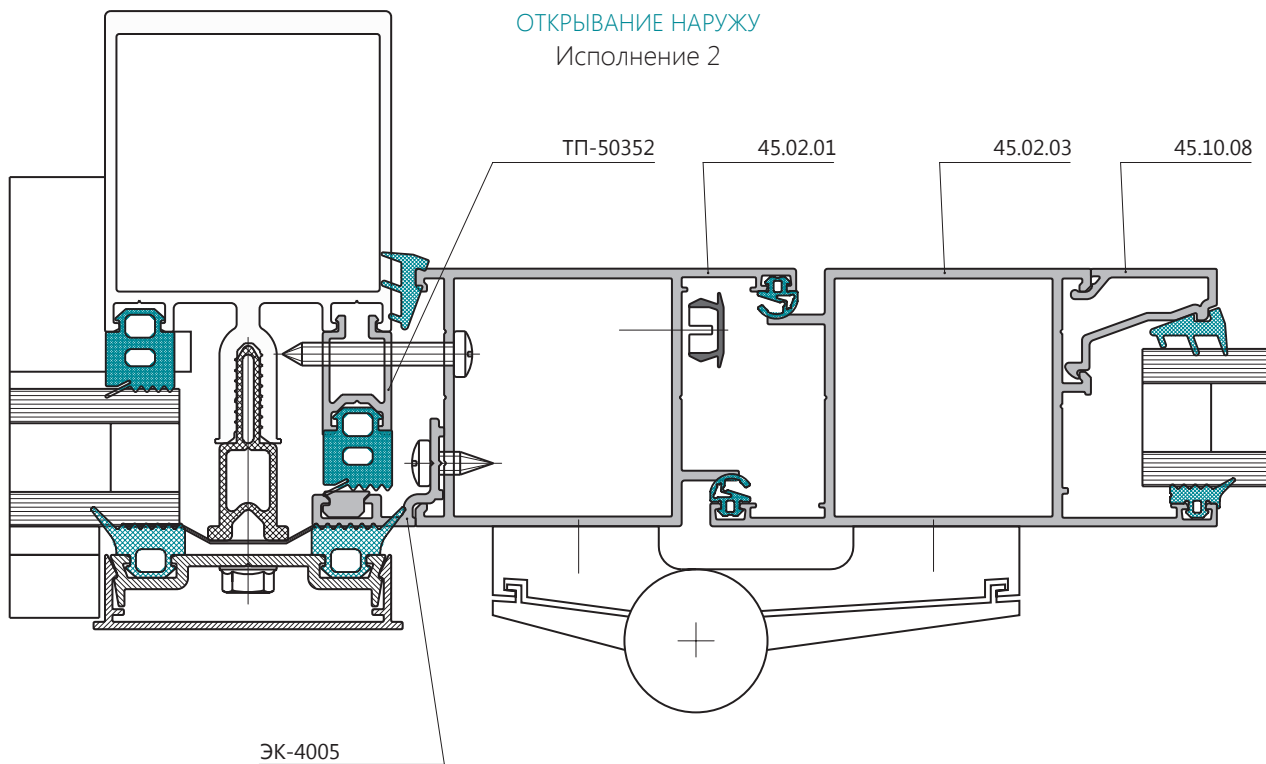
ДВЕРИ В ВИТРАЖЕ

ВАРИАНТ С ЗАПОЛНЕНИЕМ 24 ММ

ОТКРЫВАНИЕ НАРУЖУ
Исполнение 1

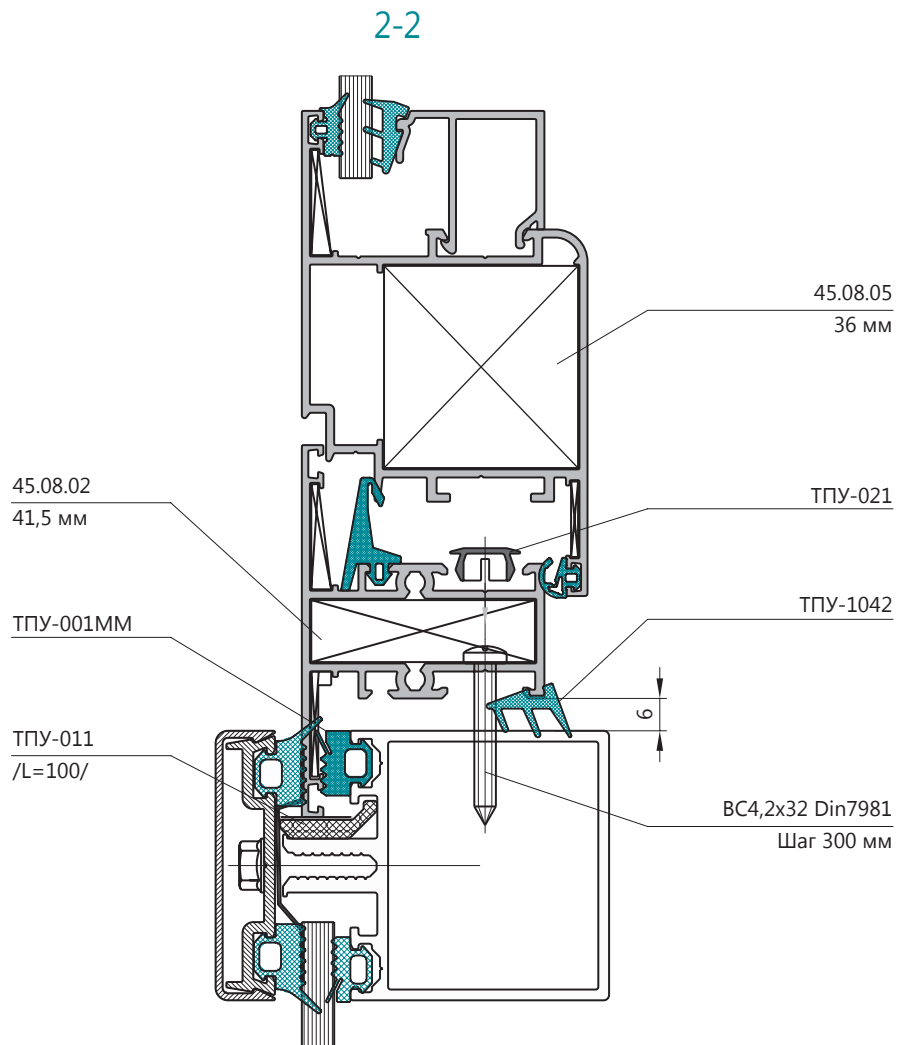
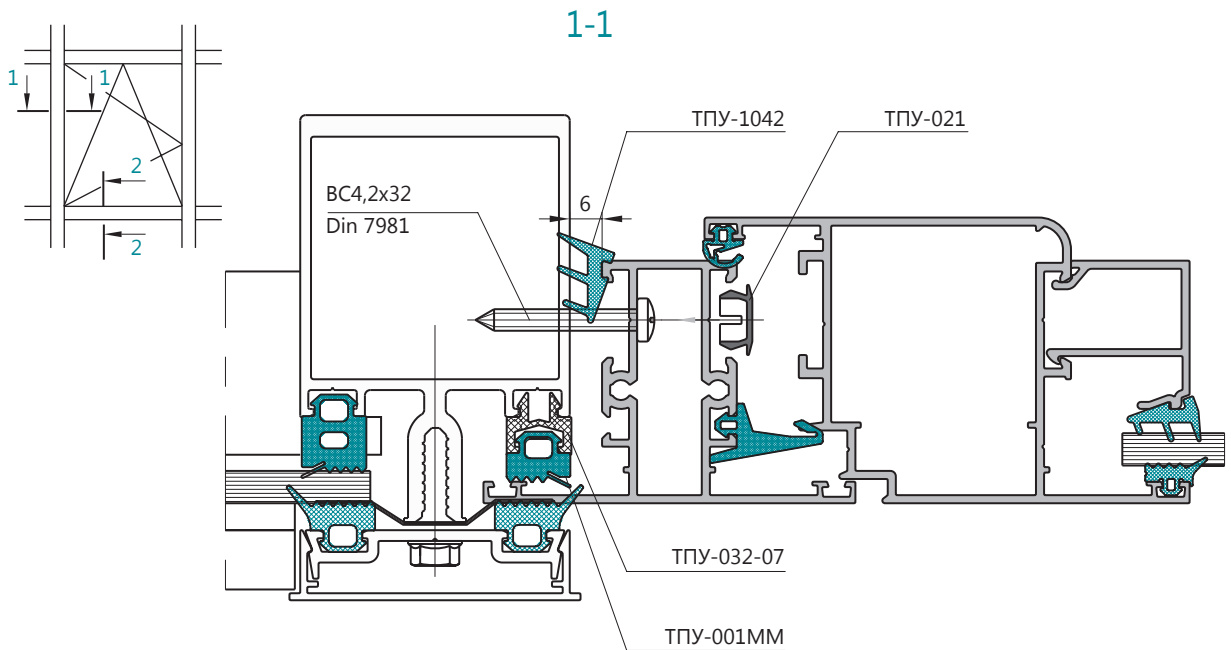


ОТКРЫВАНИЕ НАРУЖУ
Исполнение 2



ДВЕРИ В ВИТРАЖЕ

ВАРИАНТ С ЗАПОЛНЕНИЕМ 6 ММ, ОТКРЫВАНИЕ ВНУТРЬ



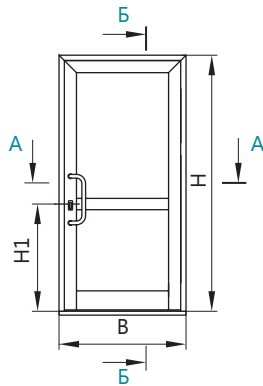


РАСЧЕТ ДВЕРИ

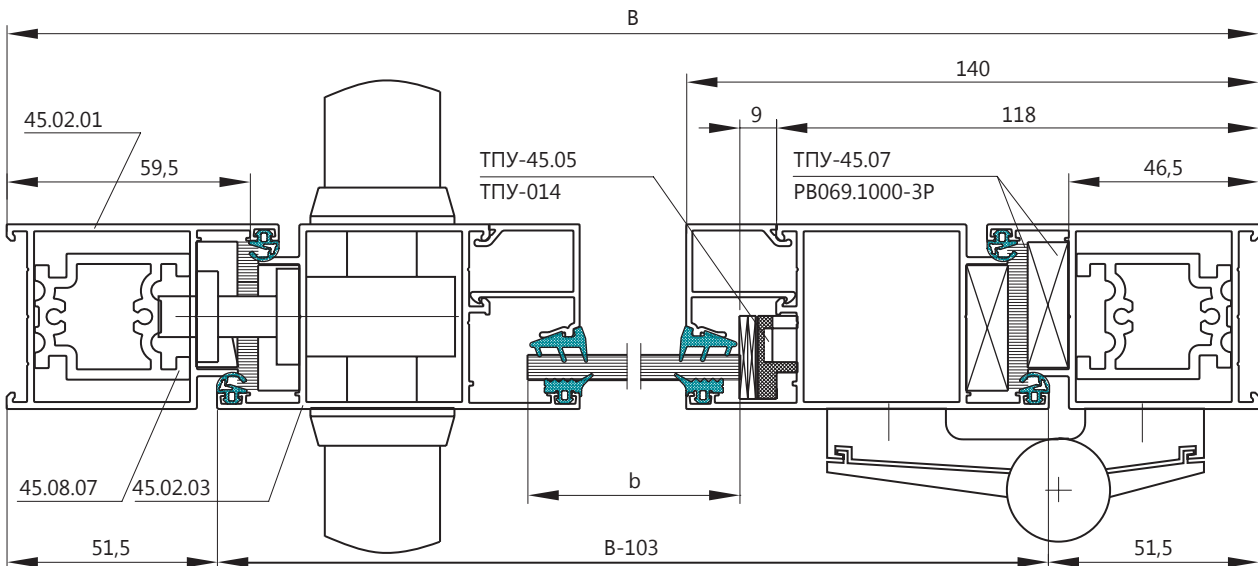
ДВЕРИ РАСПАШНЫЕ

РАСЧЕТ ОДНОПОЛЬНОЙ ДВЕРИ С НАКЛАДНЫМ ПОРОГОМ

СЕРИЯ ТП-45



A-A



профиль	артикул	вид	размер	кол-во
	45.02.01		B	1
	45.02.01		H	2
	45.02.03		B-103	1
	45.02.03		H-59,5	2



ДВЕРИ РАСПАШНЫЕ

РАСЧЕТ ОДНОПОЛЬНОЙ ДВЕРИ С НАКЛАДНЫМ ПОРОГОМ

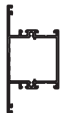
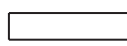
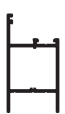
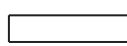

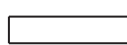



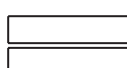

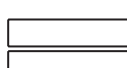

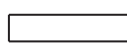


профиль	артикул	вид	размер	кол-во
	45.03.04		B-236	1
	45.02.06		B-236	1
	45.06.01		B-113	1
	45.10.03*		B-236	4
	45.10.03*		H1-143	2
	45.10.03*		H-H1-188	2
	ТП50107-01		B-130	1
	45.08.07		80 мм	2

ТАБЛИЦА РАСКРОЯ ЗАПОЛНЕНИЯ

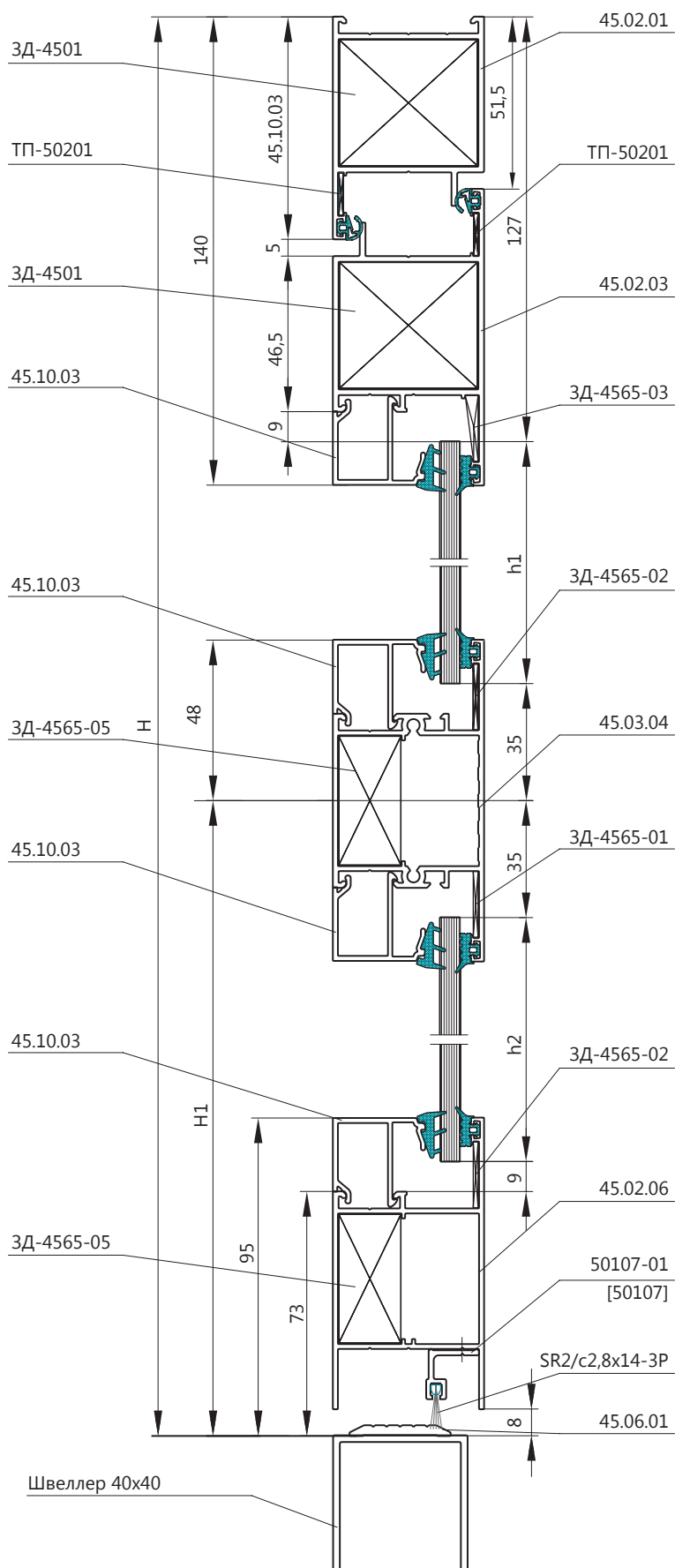
высота, мм (h1, h2)	ширина, мм (b)	кол-во, шт
H-H1-162	B-254	1
H1-117	B-254	1

*) Выбирается в зависимости от толщины заполнения

ДВЕРИ РАСПАШНЫЕ

РАСЧЕТ ОДНОПОЛЬНОЙ ДВЕРИ С НАКЛАДНЫМ ПОРОГОМ

Б-Б



УПЛОТНИТЕЛИ РЕЗИНОВЫЕ



ТПУ-4501
4В+2Н-1606



ТПУ-004ММ
4В+2Н-1606



ТПУ-4502
2В+4Н-460

УПЛОТНИТЕЛИ ЩЕТОЧНЫЕ



SR2/c2,8x14-3P
В-130



PB069.1000-3P
31x8=248 мм



ДВЕРИ РАСПАШНЫЕ

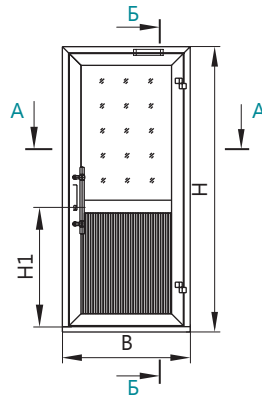
РАСЧЕТ ОДНОПОЛЬНОЙ ДВЕРИ С НАКЛАДНЫМ ПОРОГОМ
АКСЕССУАРЫ, КОМПЛЕКТУЮЩИЕ

наименование	артикул	количество
Угл. соединитель	ЗД-4501	4
Винт для ЗД-4501	VILM6.3x20	8
Т-соединитель	ЗД-4565-01	3
Т-соединитель	ЗД-4565-02	3
Угл. соединитель	ЗД-4565-03	2
Т-соединитель	ЗД-4565-05	4
Уголок выравнивающий	ТП-50201	4
Подкладка под заполнение	ТПУ-45.05	8
Пластина	ТПУ-014	8к
Держатель порога	ТПУ-45.06	4
Держатель щеток	ТПУ-45.07	4
Винт самонарезающий	4.2x19DIN7981	$\frac{B-130}{300} + 13$
Винт самонарезающий	4.2x19DIN7982	$\frac{B-130}{113} + 13$
Ручка дверная	СТН-0206A**	1к
Петля дверная	СТН-0611**	3
Замок врезной с цилиндром и отв. планкой	Sobinco**	1к
Упор двери	СТН-0960	1
Швеллер	40x40x2	1

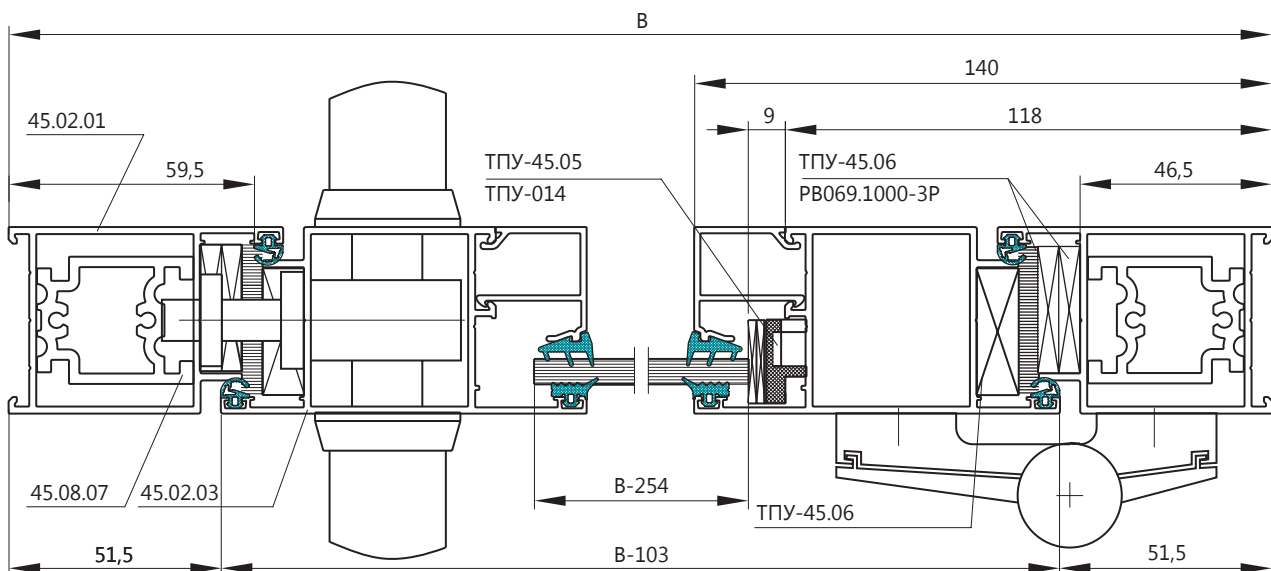
**] Выбирается заказчиком

ДВЕРИ РАСПАШНЫЕ

РАСЧЕТ ОДНОПОЛЬНОЙ ДВЕРИ С НАКЛАДНЫМ ПОРОГОМ С УГЛОВЫМИ СОЕДИНЕНИЯМИ СТВОРКИ ПОД 45°



A-A




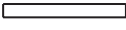












профиль	артикул	вид	размер	кол-во
	45.02.01		B	1
	45.02.01		H	2
	45.02.03		B-103	2
	45.02.03		H-59,5	2



ДВЕРИ РАСПАШНЫЕ

РАСЧЕТ ОДНОПОЛЬНОЙ ДВЕРИ С НАКЛАДНЫМ ПОРОГОМ С УГЛОВЫМИ СОЕДИНЕНИЯМИ СТВОРКИ ПОД 45°

профиль	артикул	вид	размер	кол-во
	45.03.04		B-236	1
	45.07.03		B-143	1
	45.06.01		B-113	1
	45.10.03*		B-236	4
	45.10.03*		H1-136,5	2
	45.10.03*		H-H1-196	2
	45.08.07		80 мм	2

*] Выбирается в зависимости от толщины заполнения

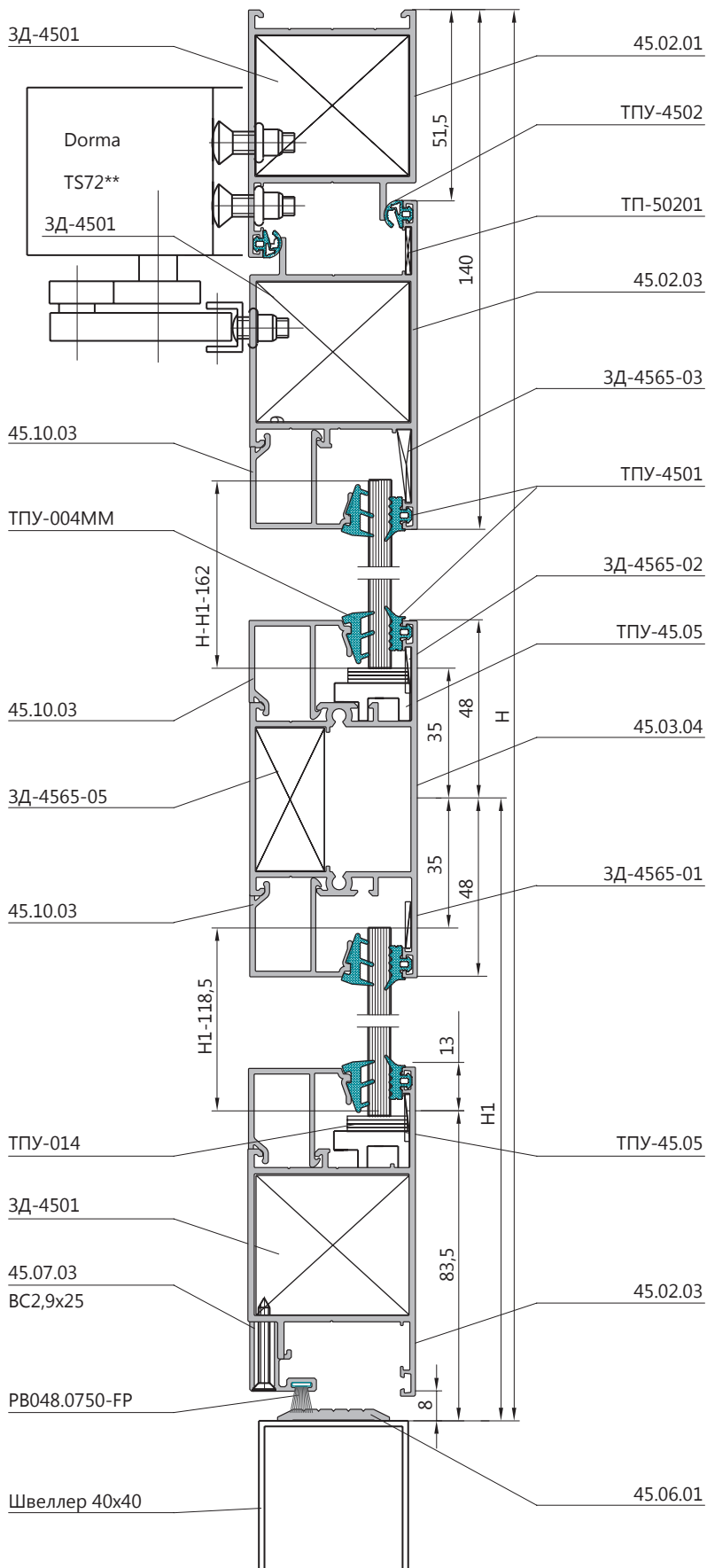
ЗАПОЛНЕНИЯ

высота, мм (h1, h2)	ширина, мм (b)	кол-во, шт
H-118,5	B-254	1
H-H1-162	B-254	1


ДВЕРИ РАСПАШНЫЕ


РАСЧЕТ ОДНОПОЛЬНОЙ ДВЕРИ С НАКЛАДНЫМ ПОРОГОМ С УГЛОВЫМИ СОЕДИНЕНИЯМИ СТВОРКИ ПОД 45°

Б-Б

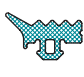



УПЛОТНИТЕЛИ ЩЕТОЧНЫЕ

 РВ048.0750-FP
В-123 мм

 РВ069.1000-3P
31x8=248 мм

УПЛОТНИТЕЛИ РЕЗИНОВЫЕ

 ТПУ-4501
4В+2Н-1577

 ТПУ-004ММ
4В+2Н-1577

 ТПУ-4502
2В+4Н-442



ДВЕРИ РАСПАШНЫЕ

РАСЧЕТ ОДНОПОЛЬНОЙ ДВЕРИ С НАКЛАДНЫМ ПОРОГОМ С УГЛОВЫМИ СОЕДИНЕНИЯМИ СТВОРКИ ПОД 45°
АКСЕССУАРЫ, КОМПЛЕКТУЮЩИЕ

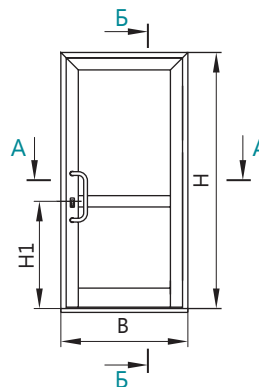
наименование	артикул	количество
Угл. соединитель	ЗД-4501	6
Винт для ЗД-4501	VILM6.3x20	12
Т-соединитель	ЗД-4565-01	3
Т-соединитель	ЗД-4565-02	3
Угл. соединитель	ЗД-4565-03	4
Т-соединитель	ЗД-4565-05	2
Уголок выравнивающий	ТП-50201	6
Подкладка под заполнение	ТПУ-45.05	8
Пластина	ТПУ-014	8к
Держатель щеток	ТПУ-45.07	2
Держатель порога	ТПУ-45.06	4
Заглушка	ТПУ-45.03***	1
Заглушка	ТПУ-45.04***	1
Ручка дверная	СТН-0206A**	1к
Петля дверная	СТН-0611**	3
Замок врезной с цилиндром и отв. планкой	Sobinco**	1к
Доводчик дверной	Dorma TS72**	1
Упор двери	СТН-0960	1
Накладка для цилиндра	СТН0415/0416**	2
Винт М5-6gx16.58.019	ГОСТ17475-80	4
Винт М5-6gx16.58.019	ГОСТ17473-80	2
Винт М5-6gx25.58.019	ГОСТ17474-80	4
Гайка заклепочная М5-7x13,5	DIN 7981 94	10
Винт самонарезающий	4.2x19DIN7982	$\frac{B-113}{300} + 1 + 5$
Винт самонарезающий	4.2x32DIN7982	4
Винт самонарезающий	4.2x19DIN7981	4
Винт самонарезающий	4.2x32DIN7981	4
Винт самонарезающий	2.9x25DIN7982	$\frac{B-143}{300} + 1$
Швеллер	40x40x2	1

**] Выбирается заказчиком

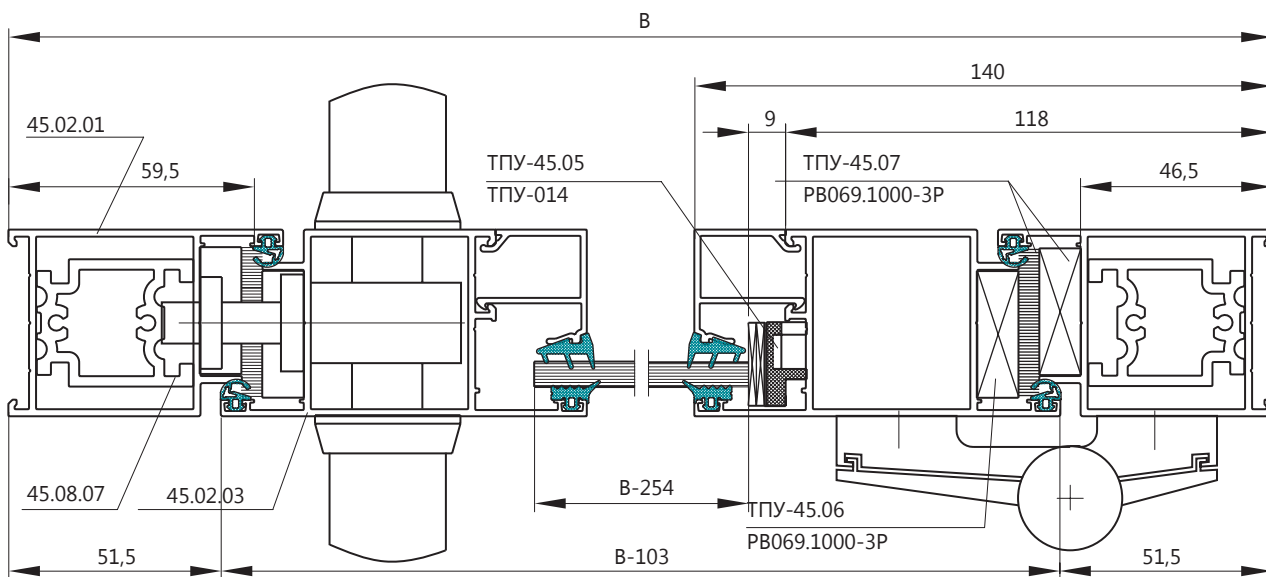
***] с доработкой

ДВЕРИ РАСПАШНЫЕ

РАСЧЕТ ОДНОПОЛЬНОЙ ДВЕРИ С ВРЕЗНЫМ ПОРОГОМ



A-A



профиль	артикул	вид	размер	кол-во
	45.02.01		B	1
	45.02.01		H	2
	45.02.03		B-103	1
	45.02.03		H-72	2



ДВЕРИ РАСПАШНЫЕ

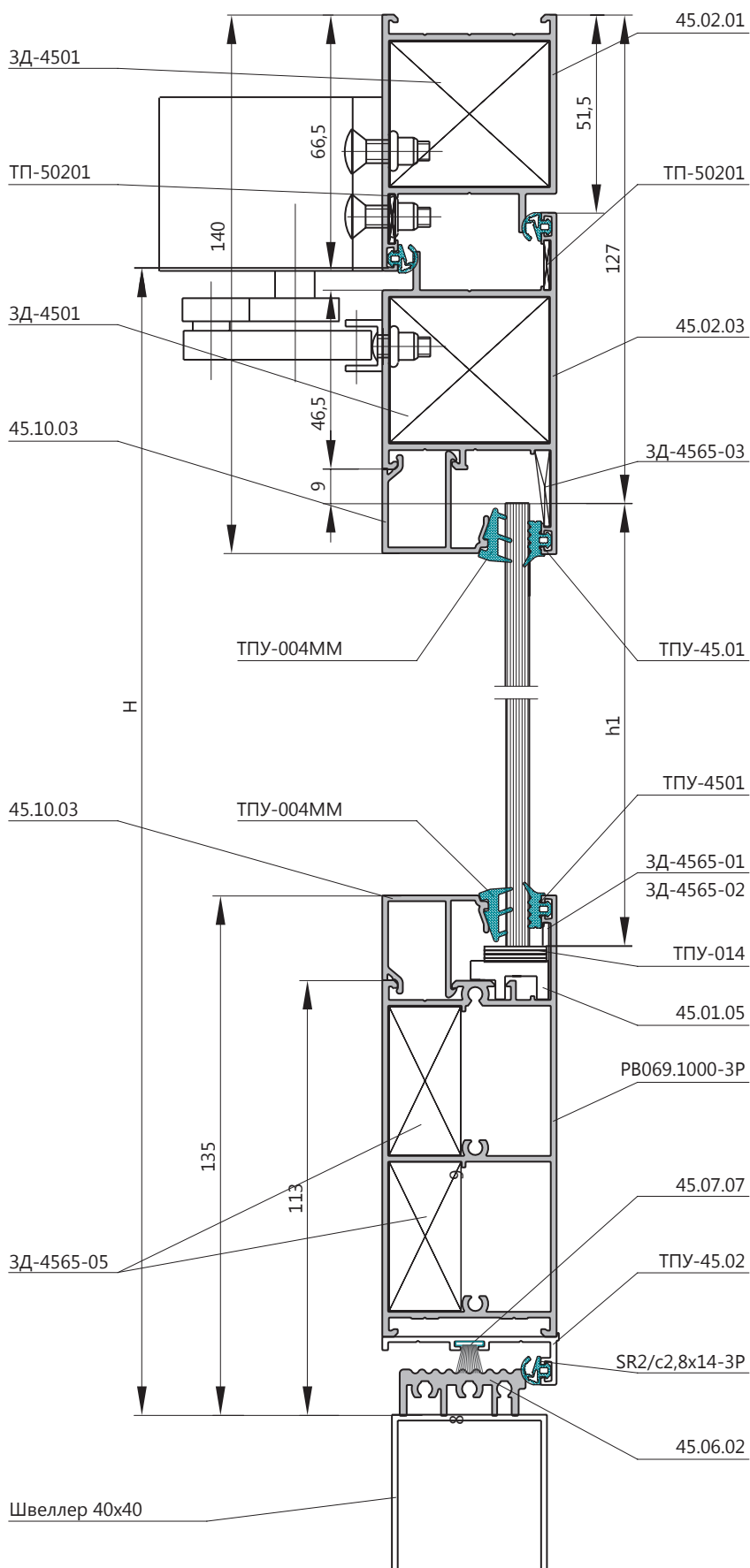
РАСЧЕТ ОДНОПОЛЬНОЙ ДВЕРИ С ВРЕЗНЫМ ПОРОГОМ

профиль	артикул	вид	размер	кол-во
	45.03.04		B-236	1
	45.07.03		B-103	1
	45.06.01		B-113	1
	45.10.03*		B-236	2
	45.10.03*		H-275	2
	45.10.03*		80 мм	2

ЗАПОЛНЕНИЯ

высота, мм (h1, h2)	ширина, мм (b)	кол-во, шт
H-249	B-254	1

ДВЕРИ РАСПАШНЫЕ
РАСЧЕТ ОДНОПОЛЬНОЙ ДВЕРИ С ВРЕЗНЫМ ПОРОГОМ
Б-Б



УПЛОТНИТЕЛИ ЩЕТОЧНЫЕ

PB069.1000-3P
B-113

PB069.1000-3P
31x8=248 мм

УПЛОТНИТЕЛИ РЕЗИНОВЫЕ

ТПУ-4501
2В+2Н-1022

ТПУ-004ММ
2В+2Н-1022

ТПУ-4502
3В+4Н-608



ДВЕРИ РАСПАШНЫЕ

РАСЧЕТ ОДНОПОЛЬНОЙ ДВЕРИ С ВРЕЗНЫМ ПОРОГОМ

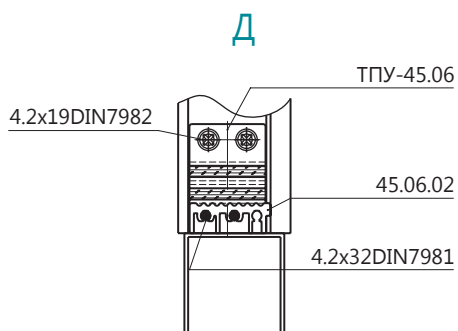
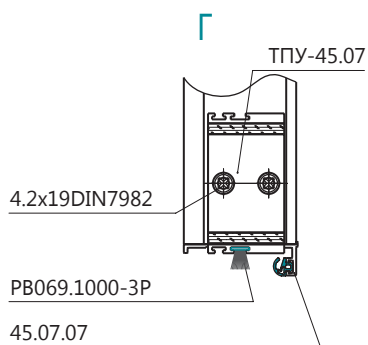
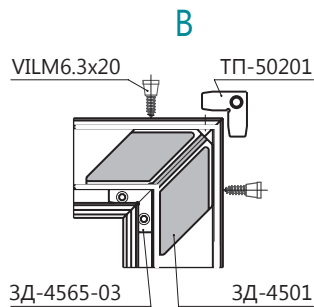
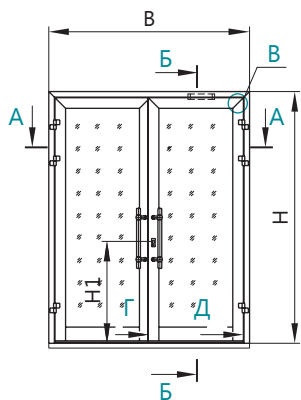
АКСЕССУАРЫ, КОМПЛЕКТУЮЩИЕ

наименование	артикул	количество
Угл. соединитель	ЗД-4501	4
Винт для ЗД-4501	VILM6.3x20	8
Т-соединитель	ЗД-4565-01	1
Т-соединитель	ЗД-4565-02	1
Угл. соединитель	ЗД-4565-03	2
Т-соединитель	ЗД-4565-05	4
Уголок выравнивающий	ТП-50201	4
Подкладка под заполнение	ТПУ-45.05	4
Пластина	ТПУ-014	4к
Держатель щеток	ТПУ-45.07	2
Держатель порога	ТПУ-45.06	4
Ручка дверная	СТН-0206А**	1к
Петля дверная	СТН-0611**	3
Замок врезной с цилиндром и отв. планкой	Sobinco**	1к
Доводчик дверной	Dorma TS72**	1
Упор двери	СТН-0960	1
Накладка для цилиндра	СТН0415/0416**	2
Винт М5-6gx16.58.019	ГОСТ17475-80	4
Винт М5-6gx16.58.019	ГОСТ17473-80	2
Винт М5-6gx25.58.019	ГОСТ17474-80	4
Гайка заклепочная М5-7x13,5	DIN 7981 94	10
Винт самонарезающий	4.2x19DIN7982	$(\frac{B}{300}+1) \times 2 + 8$
Винт самонарезающий	4.2x32DIN7982	$\frac{B}{300} + 9$
Винт самонарезающий	4.2x19DIN7981	4
Винт самонарезающий	4.2x32DIN7981	8
Швеллер	40x40x2	1

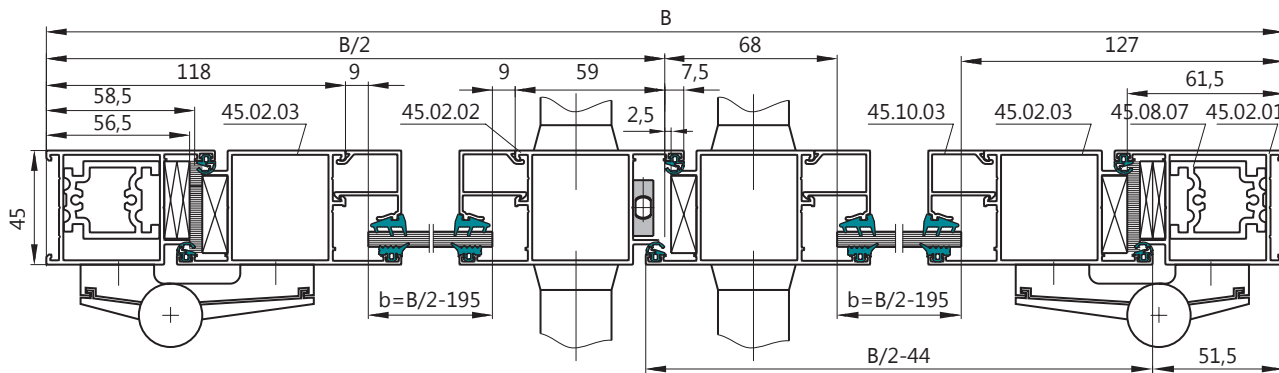
**) Выбирается заказчиком

ДВЕРИ РАСПАШНЫЕ

РАСЧЕТ ОДНОПОЛЬНОЙ ДВЕРИ С ВРЕЗНЫМ ПОРОГОМ



A-A




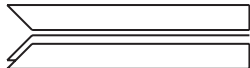
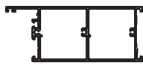




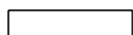

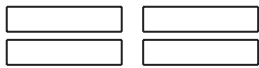

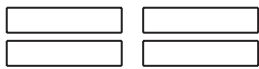




профиль	артикул	вид	размер	кол-во
	45.02.01		B	1
	45.02.01		H	2
	45.02.02		H-72	1



ДВЕРИ РАСПАШНЫЕ

РАСЧЕТ ОДНОПОЛЬНОЙ ДВЕРИ С ВРЕЗНЫМ ПОРОГОМ

профиль	артикул	вид	размер	кол-во
	45.02.03		B/2-44	2
	45.02.03		H-72	3
	45.01.05		B/2-177	2
	45.07.07		B/2-44	2
	45.06.02		B-113	1
	45.10.03*		B/2-177	4
	45.10.03*		H-275	4
	45.08.07		80 мм	2

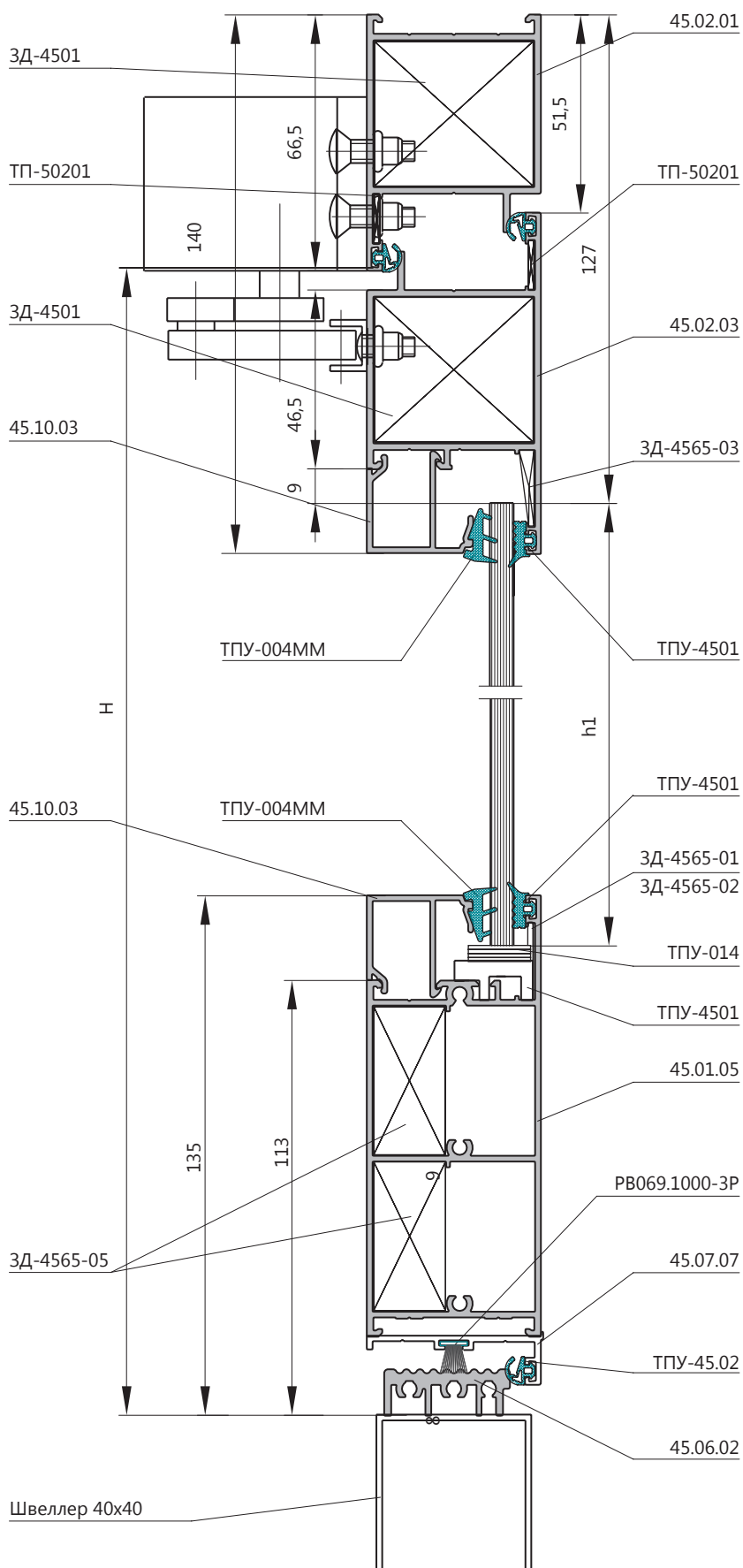
ЗАПОЛНЕНИЯ

высота, мм (h1, h2)	ширина, мм (b)	кол-во, шт
H-249	B/2-195	2

ДВЕРИ РАСПАШНЫЕ

РАСЧЕТ ДВУПОЛЬНОЙ ДВЕРИ С ВРЕЗНЫМ ПОРОГОМ

Б-Б



УПЛОТНИТЕЛИ ЩЕТОЧНЫЕ



РВ069.1000-3Р
Количество, мм: В+244

УПЛОТНИТЕЛИ РЕЗИНОВЫЕ



ТПУ-4501
2В+4Н-1808



ТПУ-004ММ
2В+4Н-1808



ТПУ-4502
3В+6Н-648



ДВЕРИ РАСПАШНЫЕ

РАСЧЕТ ДВУПОЛЬНОЙ ДВЕРИ С ВРЕЗНЫМ ПОРОГОМ

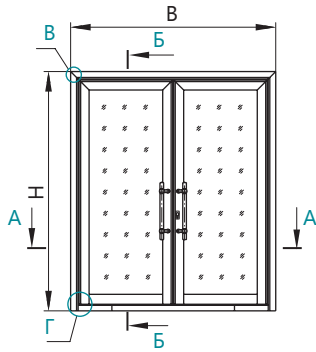
АКСЕССУАРЫ, КОМПЛЕКТУЮЩИЕ

наименование	артикул	количество
Угл. соединитель	ЗД-4501	6
Винт для ЗД-4501	VILM6.3x20	12
Т-соединитель	ЗД-4565-01	2
Т-соединитель	ЗД-4565-02	2
Угл. соединитель	ЗД-4565-03	4
Т-соединитель	ЗД-4565-05	8
Уголок выравнивающий	ТП-50201	5
Подкладка под заполнение	ТПУ-45.05	8
Пластина	ТПУ-014	8к
Держатель щеток	ТПУ-45.07	4
Держатель порога	ТПУ-45.06	8
Ручка дверная	СТН-0206А**	2к
Петля дверная	СТН-0611**	6
Замок врезной с цилиндром и отв. планкой	Sobinco**	1к
Шпингалет накладной с отв. планкой, гнездом	Fapim**	2к
Доводчик дверной	Dorma TS72**	1
Упор двери	СТН-0960	1
Накладка для цилиндра	СТН0415/0416**	2к
Винт М5-6gx16.58.019	ГОСТ17475-80	4
Винт М5-6gx16.58.019	ГОСТ17473-80	2
Винт М5-6gx25.58.019	ГОСТ17474-80	4
Гайка заклепочная М5-7x13,5	DIN 7981 94	10
Винт самонарезающий	4.2x19DIN7982	$\frac{B-113}{300} + 9$
Винт самонарезающий	4.2x32DIN7982	4
Винт самонарезающий	4.2x19DIN7981	20
Винт самонарезающий	4.2x32DIN7981	8
Швеллер	40x40x2	1

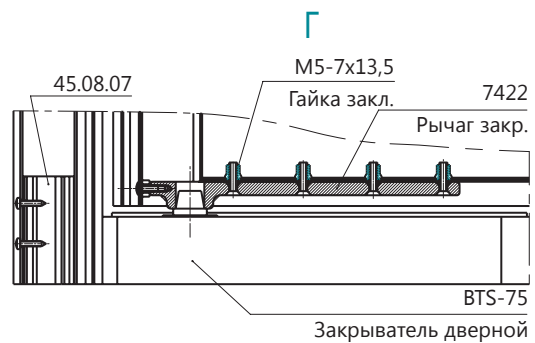
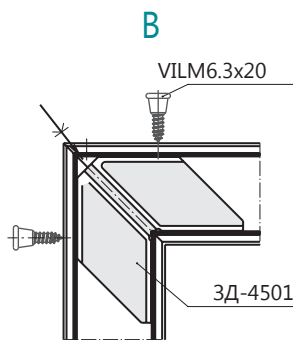
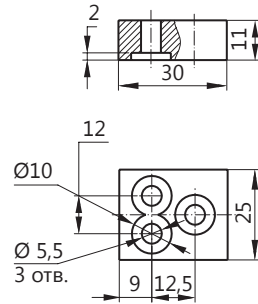
**) Выбирается заказчиком

ДВЕРИ РАСПАШНЫЕ

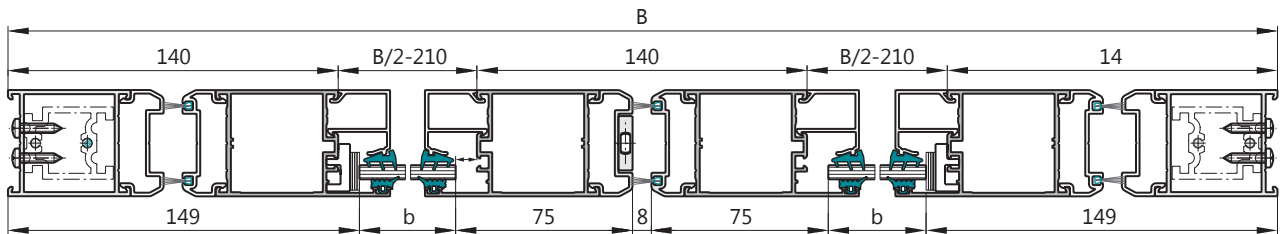
РАСЧЕТ ДВУПОЛЬНОЙ МАЯТНИКОВОЙ ДВЕРИ



ПЛАСТИНА-ПРОСТАВКА 11 ММ
ПХ.02.038.000.007



A-A


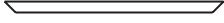



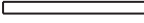
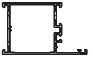
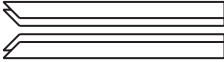
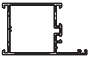
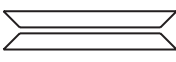
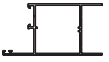


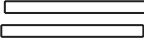

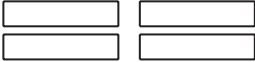

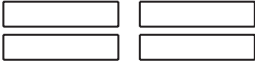

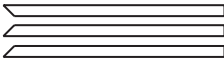

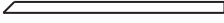

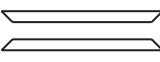


профиль	артикул	вид	размер	кол-во
	45.05.02		B	1
	45.05.02		H	2
	45.06.01		B-762	1
	45.08.07		100 мм	2
	45.07.08		H-47,5	2



ДВЕРИ РАСПАШНЫЕ

РАСЧЕТ ДВУПОЛЬНОЙ МАЯТНИКОВОЙ ДВЕРИ

профиль	артикул	вид	размер	кол-во
	45.07.08		B-95	1
	Труба ст.50x50		B-724	1
	Труба ст.30x60		B	1
	45.01.04		H-146	4
	45.01.04		B/2-106	2
	45.02.06		B/2-210	2
	ТП-50107-01		B/2-93	2
	45.10.03*		B/2-210	4
	45.10.03*		H-307	4
	45.07.09		H-132	3
	45.07.08		H-132	1
	45.07.09		B/2-78	2

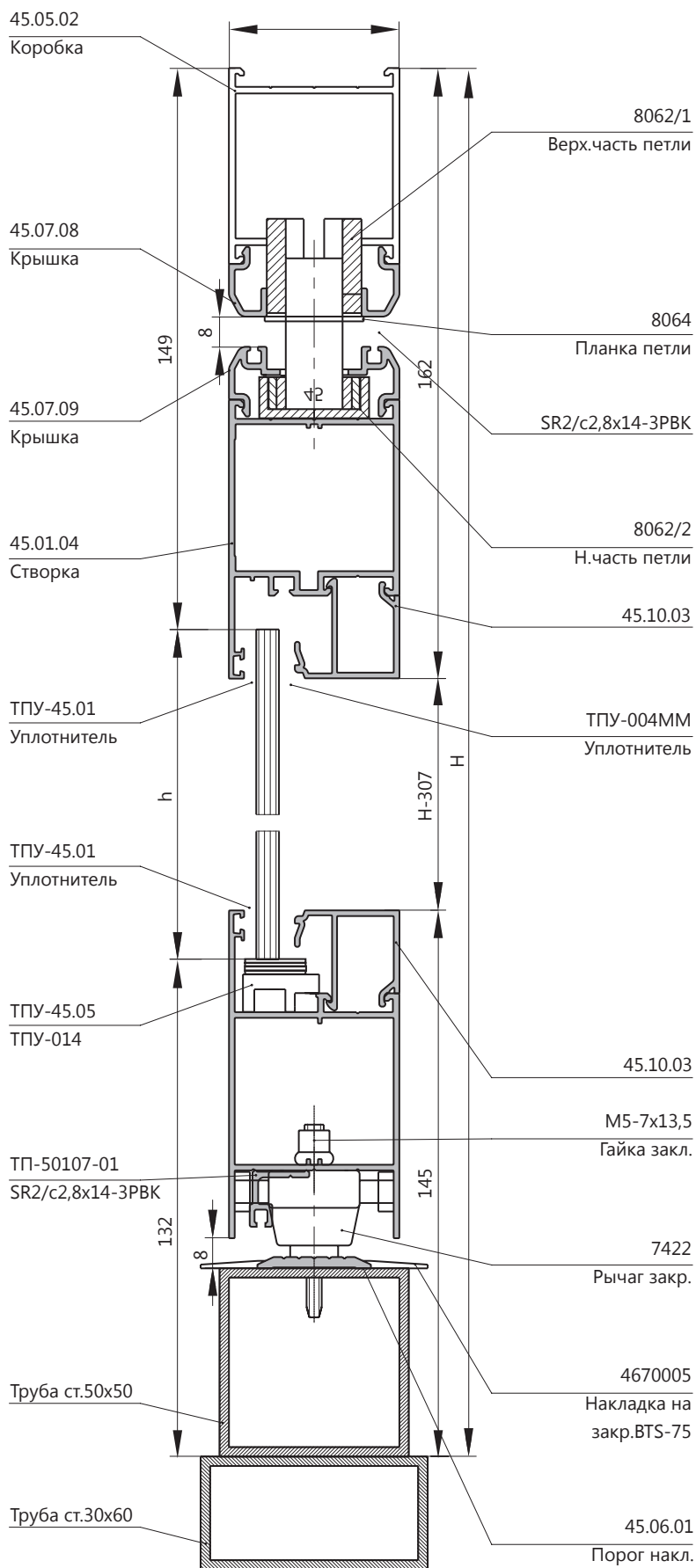
ЗАПОЛНЕНИЯ

высота, мм (h1, h2)	ширина, мм (b)	кол-во, шт
H-281	B/2-228	2

ДВЕРИ МАЯТНИКОВЫЕ

РАСЧЕТ ДВУПОЛЬНОЙ МАЯТНИКОВОЙ ДВЕРИ

Б-Б



УПЛОТНИТЕЛИ ЩЕТОЧНЫЕ



SR2/с 2,8x14-3Р ВК

Количество, мм: 4Н+3В-1026

УПЛОТНИТЕЛИ РЕЗИНОВЫЕ



ТПУ-4501

2В+4Н-2808



ТПУ-004ММ

2В+4Н-2808



ДВЕРИ МАЯТНИКОВЫЕ

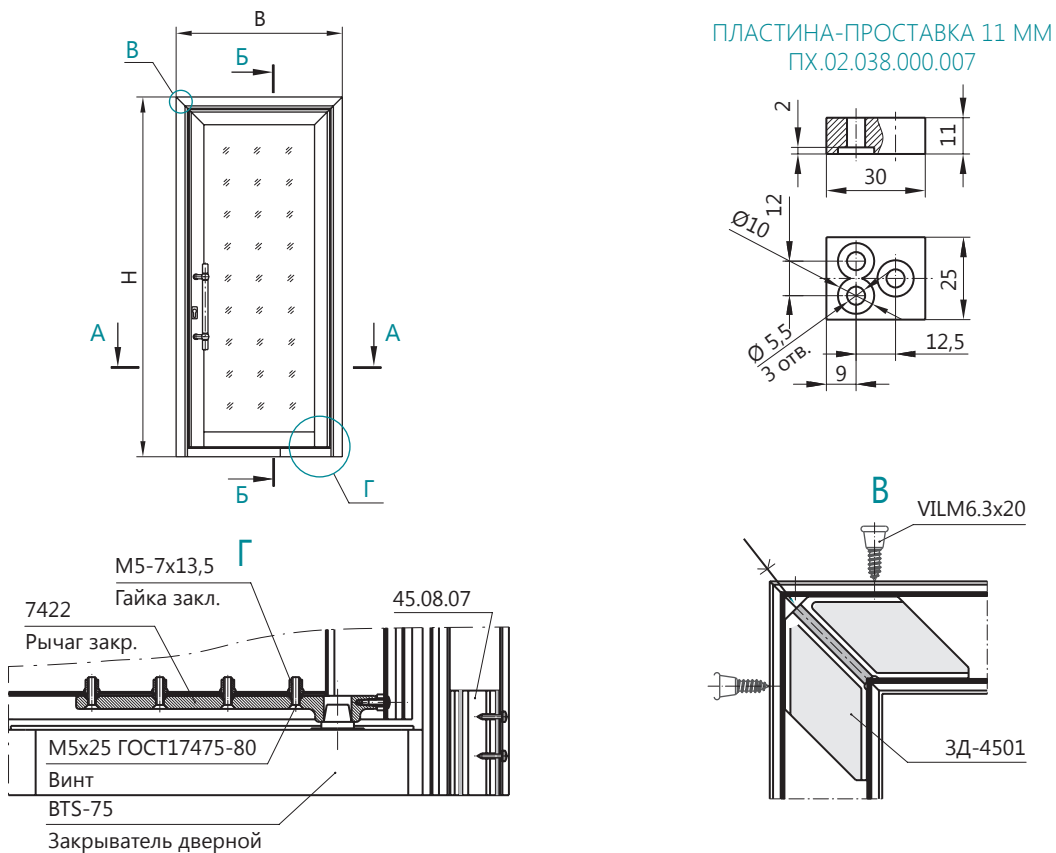
РАСЧЕТ ДВУПОЛЬНОЙ МАЯТНИКОВОЙ ДВЕРИ
АКСЕССУАРЫ, КОМПЛЕКТУЮЩИЕ

наименование	артикул	количество
Угл. соединитель	ЗД-4501	6
Винт для ЗД-4501	VILM6.3x20	12
Т-соединитель	ЗД-4565-01	2
Т-соединитель	ЗД-4565-02	2
Угл. соединитель	ЗД-4565-03	4
Т-соединитель	ЗД-4565-05	4
Подкладка под заполнение	ТПУ-45.05	8
Пластина	ТПУ-014	8к
Комплект для маятн. двери	Дв.закр. Dorma BTS75 Петля 8062,64, рычаг7422	2к
Пластина-проставка 11 мм	ПХ.02.038.000.007	4
Ручка дверная	СТН-0707.350**	2
Замок врезной	8028-30 Sobinco**	1к
Цилиндр для замка	35/35 Sobinco**	1
Ответная планка замка	896B-2 Sobinco**	1
Шпингалет накладной	СТН-1702	2
Ответная планка шпингалета	СТН-0818.13	2
Накладка для цилиндра	СТН0415/0416	2к
Винт М5-6gx16.58.019	ГОСТ17475-80	4
Винт М5-6gx16.58.019	ГОСТ17473-80	8
Винт М5-6gx25.58.019	ГОСТ17475-80	20
Гайка заклепочная М5-7x13,5	DIN 7981 94	28
Винт самонарезающий	4.2x19DIN7982	$\frac{4H+2B-840}{400} +6$
Винт самонарезающий	4.2x19DIN7982	$\frac{B-762}{300} +1$
Винт самонарезающий	4.2x19DIN7981	$\frac{B-186}{300} +10$
Винт самонарезающий	4.2x32DIN7981 A2	4

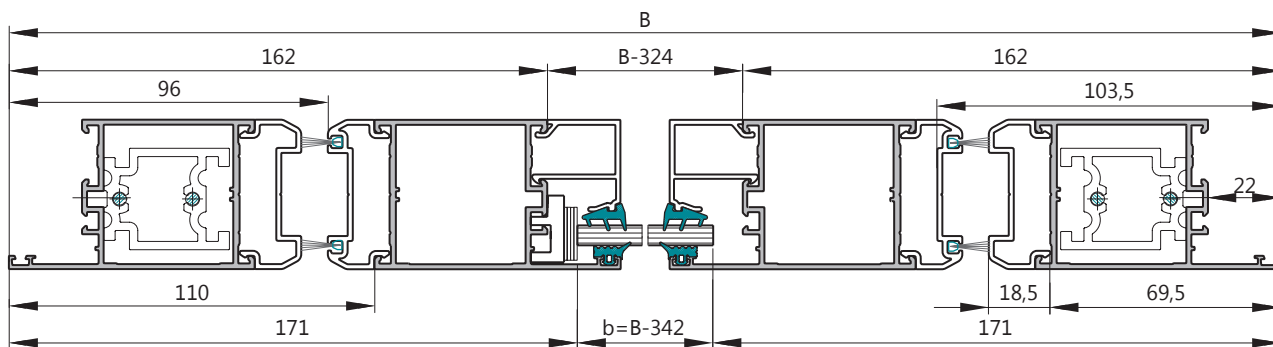
**] Выбирается заказчиком

ДВЕРИ МАЯТНИКОВЫЕ

РАСЧЕТ ОДНОПОЛЬНОЙ МАЯТНИКОВОЙ ДВЕРИ «В ВИТРАЖ»



A-A



профиль	артикул	вид	размер	кол-во
	45.01.04		B	1
	45.01.04		H	2
	45.06.01		B-485	1
	45.08.07		100 мм	2



ДВЕРИ МАЯТНИКОВЫЕ

РАСЧЕТ ОДНОПОЛЬНОЙ МАЯТНИКОВОЙ ДВЕРИ «В ВИТРАЖ»

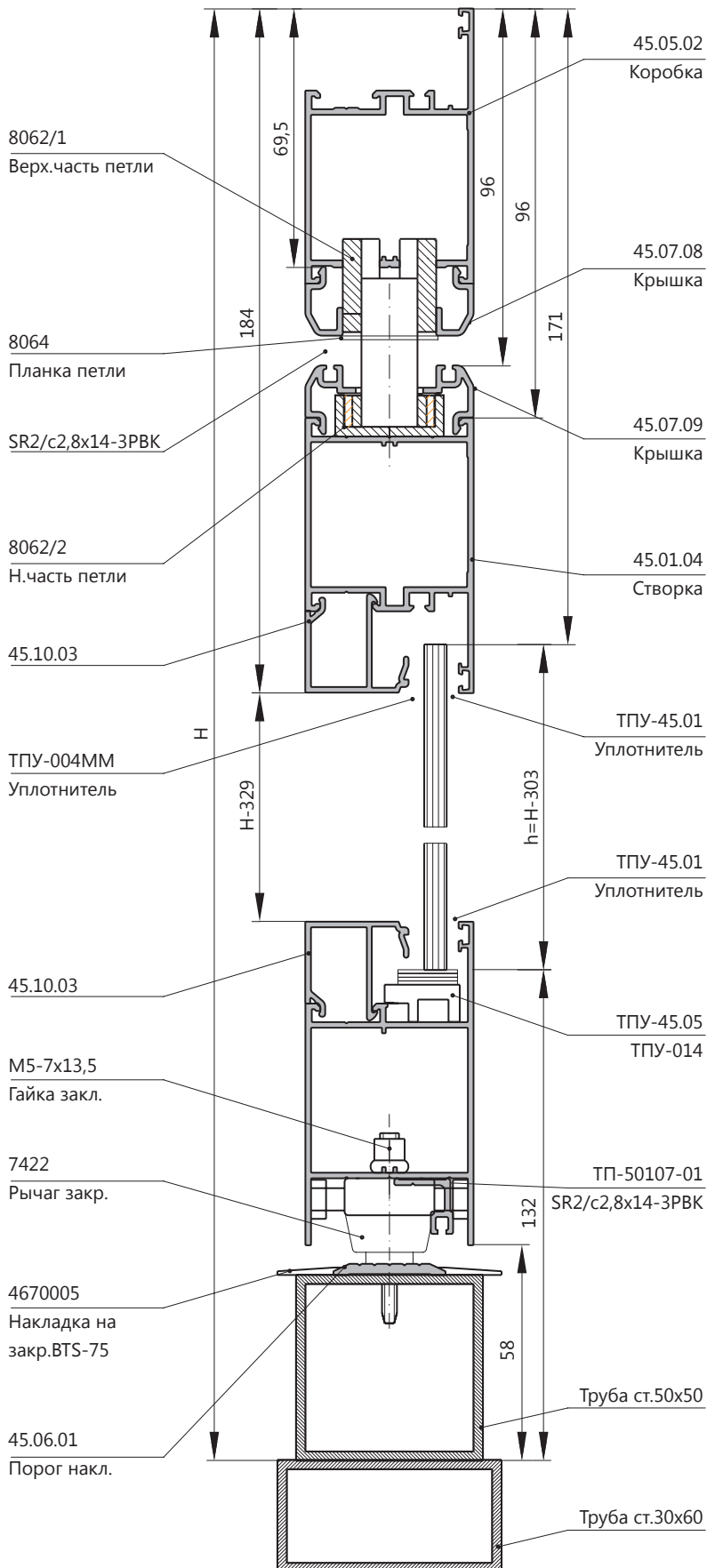
профиль	артикул	вид	размер	кол-во
	45.07.08		H-69,5	2
	45.07.08		B-139	1
	Труба ст.50x50		B-450	1
	Труба ст.30x60		B-44	1
	45.01.04		H-168	4
	45.01.04		B-220	2
	45.02.06		B-324	2
	ТП-50107-01		B-207	2
	45.10.03*		B-324	4
	45.10.03*		H-329	4
	45.07.09		H-154	3
	45.07.09		B-192	1

ЗАПОЛНЕНИЯ

высота, мм (h1, h2)	ширина, мм (b)	кол-во, шт
H-303	B-342	1

РАСЧЕТ ОДНОПОЛЬНОЙ МАЯТНИКОВОЙ ДВЕРИ «В ВИТРАЖ»

Б-Б



УПЛОТНИТЕЛИ ЩЕТОЧНЫЕ

SR2/c 2,8x14-3P BK
Количество, мм: 4Н+3В-1207

УПЛОТНИТЕЛИ РЕЗИНОВЫЕ

ТПУ-4501
2В+2Н-1306

ТПУ-004ММ
2В+2Н-1306



РАСЧЕТ ОДНОПОЛЬНОЙ МАЯТНИКОВОЙ ДВЕРИ «В ВИТРАЖ»

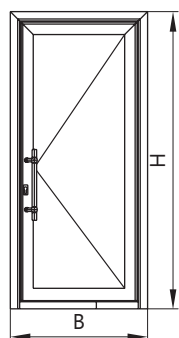
АКСЕССУАРЫ, КОМПЛЕКТУЮЩИЕ

наименование	артикул	количество
Угл. соединитель	ЗД-4501	4
Винт для ЗД-4501	VILM6.3x20	8
Т-соединитель	ЗД-4565-01	1
Т-соединитель	ЗД-4565-02	1
Угл. соединитель	ЗД-4565-03	2
Т-соединитель	ЗД-4565-05	2
Подкладка под заполнение	ТПУ-45.05	4
Пластина	ТПУ-014	4к
Комплект для маятн. двери	Дв.закр. Dorma BTS75 Петля 8062,64, рычаг7422	1к
Пластина-проставка 11 мм	ПХ.02.038.000.007	2
Ручка дверная	СТН-0707.350**	1
Замок врезной	8028-30 Sobinco**	1к
Цилиндр для замка	35/35 Sobinco**	1
Ответная планка замка	896В-2 Sobinco**	1
Накладка для цилиндра	СТН0415/0416	2к
Винт М5-6gx16.58.019	ГОСТ17475-80	4
Винт М5-6gx16.58.019	ГОСТ17473-80	14
Винт М5-6gx25.58.019	ГОСТ17475-80	4
Гайка заклепочная М5-7x13,5	DIN 7981 94	16
Винт самонарезающий	4.2x19DIN7982	$\frac{B-207}{300} + 1$
Винт самонарезающий	4.2x19DIN7982	4
Винт самонарезающий	4.2x19DIN7981	$\frac{B-485}{300} + 5$
Винт самонарезающий	4.2x32DIN7981 A2	$\frac{4H+2B-778}{500} + 4$

**) Выбирается заказчиком

 08

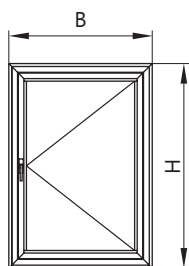
ПОДБОР ГАБАРИТОВ
КОНСТРУКЦИЙ

ГАБАРИТЫ ДВЕРЕЙ В ЗАВИСИМОСТИ ОТ ПРОФИЛЯ И ЗАПОЛНЕНИЯ


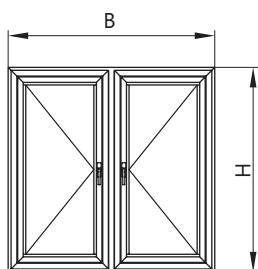
тип профиля, вид соединения	заполнение	размеры В x Н	
		одностворчатые	двухстворчатые
Все углы под 45°, створка и цоколь из одного профиля	6	1800x2300	1800x2300
ЦОКОЛЬ 45.01.05 (на закладной) 45.02.05	6	1800x2300	1800x2300
ЦОКОЛЬ 45.02.06 (на закладной)	6	1700x2200	1700x2200
Все углы под 45°, створка и цоколь из одного профиля	24	1700x2200	1700x2200
ЦОКОЛЬ 45.01.05 (на закладной) 45.02.05	24	1700x2200	1700x2200
ЦОКОЛЬ 45.02.06 (на закладной)	24	1700x2100	1700x2100



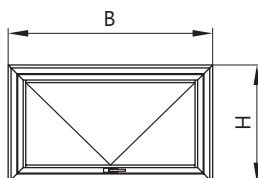
ГАБАРИТЫ ОКОН В ЗАВИСИМОСТИ ОТ ПРОФИЛЯ, ВЕТРОВОЙ НАГРУЗКИ И ЗАПОЛНЕНИЯ



тип профиля	заполнение	размеры В x Н		
		20 кг/м ²	40 кг/м ²	60 кг/м ²
45.04.01	6	850x1500	850x1300	800x1200
45.04.03	6	850x1600	850x1500	800x1400
45.04.04	6	900x1700	900x1600	900x1500
45.04.01	24 (6x14x4)	800x1400	750x1300	700x1200
45.04.03	24 (6x14x4)	800x1500	800x1400	750x1300
45.04.04	24 (6x14x4)	900x1600	900x1500	850x1400



45.04.01	6	1400x1500	1300x1300	1200x1200
45.04.03	6	1450x1600	1400x1500	1300x1400
45.04.01	6	1500x1700	1400x1600	1300x1500
45.04.03	24 (6x14x4)	1300x1400	1300x1300	1200x1200
45.04.04	24 (6x14x4)	1300x1500	1300x1400	1200x1300
45.04.01	24 (6x14x4)	1400x1600	1300x1500	1200x1400



45.04.03	6	1300x700	1200x700	1100x700
45.04.04	6	1400x700	1300x700	1200x700
45.04.01	6	1500x700	1400x700	1300x700
45.04.03	24 (6x14x4)	1200x600	1100x600	1000x600
45.04.04	24 (6x14x4)	1300x600	1200x600	1100x600
45.04.01	24 (6x14x4)	1400x600	1300x600	1200x600

ПРИМЕЧАНИЕ: данные параметры носят рекомендательный характер.

