

ТПТ-72

БЛОКИ ОКОННЫЕ, ВИТРАЖИ





ТПТ-72

01 ОПИСАНИЕ

02 НОМЕНКЛАТУРА

02-02 профили

02-19 уплотнители

02-20 пластмассовые изделия

02-21 комплектующие

03 ОСНОВНЫЕ СЕЧЕНИЯ

04 ПРИМЕНЯЕМЫЕ ЗАПОЛНЕНИЯ

05 СБОРКА

06 УСТАНОВКА СТВОРКИ В ТИПОВОЙ ФАСАД

07 СТАТИЧЕСКИЕ РАСЧЕТЫ



ТПТ-72 ОПИСАНИЕ

БЛОКИ ОКОННЫЕ, ВИТРАЖИ

ТЕХНИЧЕСКИЕ ХАРАКТЕРИСТИКИ

НАЗНАЧЕНИЕ

Оконно-фасадная серия ТПТ-72 является развитием серии ТПТ-65 с повышенными теплотехническими характеристиками (за счет применения более широких термомостов). Комплектующие детали для сборки конструкций из серии ТПТ-72 унифицированы с имеющимися в серии ТПТ-65...

ПРОФИЛЬ

Профили комбинированные прессованные из алюминиевого сплава 6060 по ГОСТ 22233-2001, с термомостами 34 мм из стеклонаполненного полиамида, геометрические размеры соответствуют ГОСТ 22233-2001.

Конструктивная толщина профилей:
рама – 72 мм,
створка – 80 мм

В качестве защитно-декоративного покрытия алюминиевых профилей используется анодирование, полимерно-порошковое покрытие. Цвет покрытия по каталогу цветов RAL.

ЗАПОЛНЕНИЕ

В качестве светопрозрачного заполнения применяются стеклопакеты различного исполнения и толщиной до 51 мм.

КОМПЛЕКТУЮЩИЕ

Для уплотнения и герметизации применяются уплотнители из эластомерных материалов, соответствующие ГОСТ 30778-2001 (светоозономорозостойкие).

Стальные элементы, применяемые для крепления алюминиевых конструкций и соприкасающиеся с алюминиевыми деталями, должны иметь защитное покрытие согласно указаний СП 28.13330.2012.

КРЕПЕЖ

В конструкциях системы «ТАТПРОФ» используются винты самонарезающие стальные с защитным покрытием по ГОСТ 9.303 или выполненные из нержавеющей стали.

ФУРНИТУРА

Для створок применяется фурнитура фирм «Sobinco», «Giesse», «Сатурн», возможно применение изделий других производителей («Roto», «Fapim»), выполненных под Европаз рама-вариант V.01 (14/18), паз створки 15/20.

ХРАНЕНИЕ

Хранение элементов створок должно производиться в упакованном виде на деревянных подкладках в сухих складских закрытых помещениях с твердым покрытием пола. Не допускается складирование элементов на открытых площадках.

МОНТАЖ

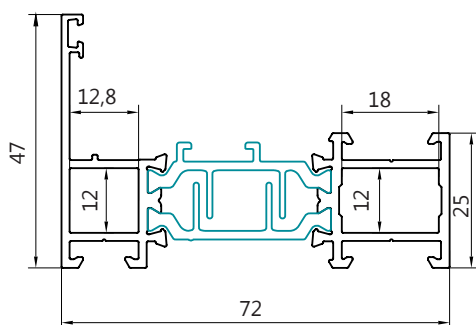
Монтаж алюминиевых конструкций производится в соответствии с ГОСТ 30971-2002, проектом производства работ, утвержденном в установленном порядке, согласно инструкции по монтажу ПХ.00.00.000.001 ИС /Строительные алюминиевые конструкции системы «ТАТПРОФ»/.



ТПТ-72 НОМЕНКЛАТУРА

72.01.01

Профиль рамы окна 25 мм

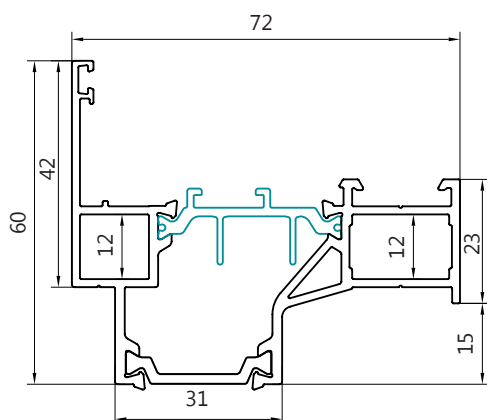


внешний периметр mm	$\frac{I_x \text{ cm}^4}{W_x \text{ cm}^3}$	$\frac{I_y \text{ cm}^4}{W_y \text{ cm}^3}$
402,89	$\frac{3,95}{1,22}$	$\frac{26,3}{6,8}$

Применяются угловые соединители:
 – ТП45.08.02=12,5 мм, ТП45.08.02=17,5 мм обжимно-штифтовые;
 – ЗД4565-03, эксцентриковый;
 – ТПУ4565-01, выравнивающий;
 Применяются Т-образные соединители:
 – ТПТ65.08.02=11,5 мм, ТПТ-66112=11,5 мм

72.01.02

Профиль рамы в витраж 23 мм

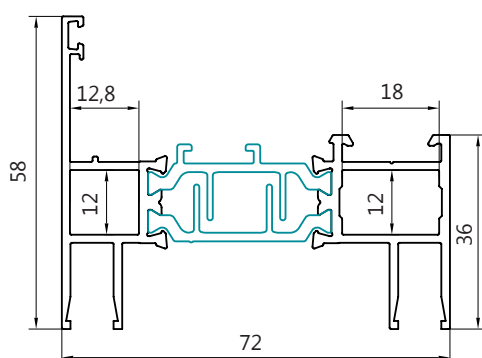


внешний периметр mm	$\frac{I_x \text{ cm}^4}{W_x \text{ cm}^3}$	$\frac{I_y \text{ cm}^4}{W_y \text{ cm}^3}$
383,65	$\frac{7,00}{2,00}$	$\frac{25,76}{6,48}$

Применяются угловые соединители:
 – ТП45.08.02=12,5 мм, ТП45.08.02=17,5 мм; обжимно-штифтовые;
 – ЗД4565-03, эксцентриковый;
 – ТПУ4565-01, выравнивающий

72.01.03

Профиль рамы для ленточного остекления



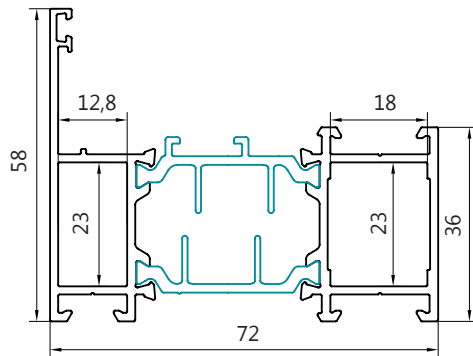
внешний периметр mm	$\frac{I_x \text{ cm}^4}{W_x \text{ cm}^3}$	$\frac{I_y \text{ cm}^4}{W_y \text{ cm}^3}$
475,95	$\frac{5,97}{1,71}$	$\frac{31,84}{8,34}$

Применяются угловые соединители:
 – ТП45.08.02=12,5 мм, ТП45.08.02=17,5 мм; обжимно-штифтовые;
 – ЗД4565-03, эксцентриковый;
 – ТПУ4565-01, выравнивающий;
 Применяются Т-образные соединители:
 – ТПТ65.08.02=11,5 мм, ТПТ-66112=11,5 мм



72.01.04

Профиль рамы окна 36 мм, стойки, ригеля



внешний периметр мм	$\frac{I_x \text{ cm}^4}{W_x \text{ cm}^3}$	$\frac{I_y \text{ cm}^4}{W_y \text{ cm}^3}$
425,06	$\frac{8,37}{2,21}$	$\frac{31,59}{8,2}$

Применяются угловые соединители:

- ТП45.08.04=12,5 мм, ТП45.08.04=17,5 мм; обжимно-штифтовые;
- ЗД4565-03, эксцентриковый;
- ТПУ4565-01, выравнивающий.

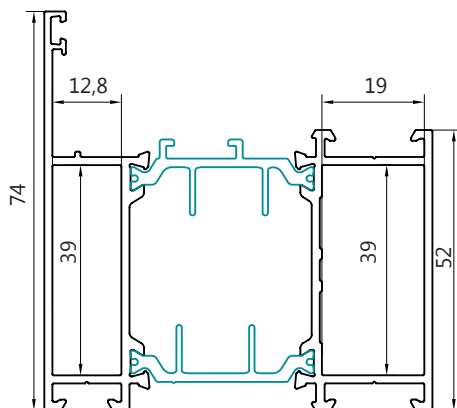
Профиль стойки, ригеля.

Применяются Т-образные соединители:

- ТПТ65.08.02=22,5 мм, ТПТ-66112=22,5 мм

72.01.05

Профиль рамы окна 52 мм



внешний периметр мм	$\frac{I_x \text{ cm}^4}{W_x \text{ cm}^3}$	$\frac{I_y \text{ cm}^4}{W_y \text{ cm}^3}$	$\frac{i_x \text{ cm}}{i_y \text{ cm}}$
416,72	$\frac{19,29}{4,21}$	$\frac{38,49}{9,95}$	$\frac{1,93}{2,73}$

Применяются угловые соединители:

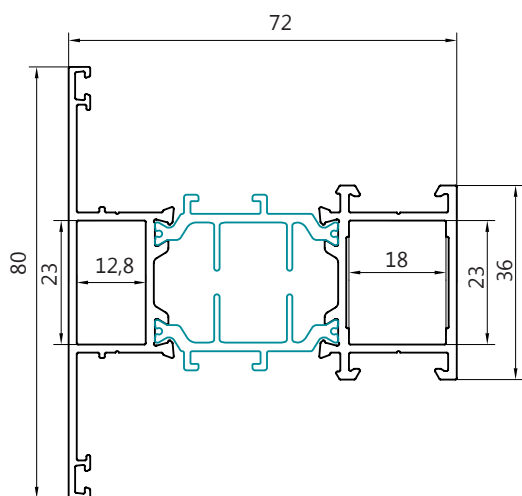
- ТП45.08.05=12,5 мм, ТП45.08.05=18,5 мм; обжимно-штифтовые;
- ЗД4565-03, эксцентриковый;
- ТПУ4565-01, выравнивающий;

Применяются Т-образные соединения:

- ТПТ65.08.02=38,5 мм, ТПТ-66112=38,5 мм

72.03.02

Профиль импоста рамы и створки окна,
ригель витража



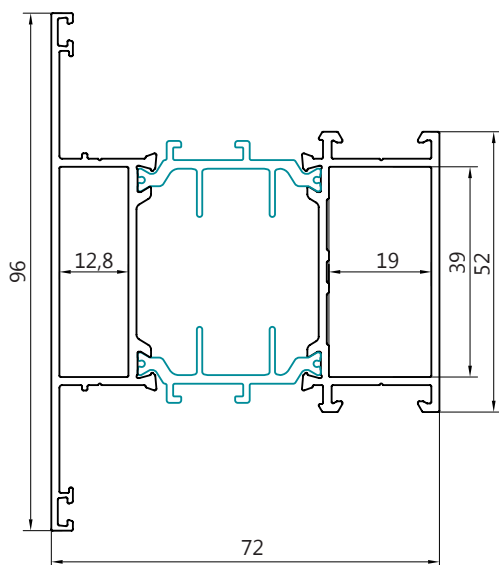
внешний периметр мм	$\frac{I_x \text{ cm}^4}{W_x \text{ cm}^3}$	$\frac{I_y \text{ cm}^4}{W_y \text{ cm}^3}$	$\frac{i_x \text{ cm}}{i_y \text{ cm}}$
444,83	$\frac{11,81}{2,95}$	$\frac{34,72}{8,56}$	$\frac{1,62}{2,77}$

Применяются Т-образные соединители:

- ЗД-4565-01,-02 эксцентриковые;
- ТПТ-66112=22,5 мм с нагелем ТПУ-015 или штифом 5x14,
- ТПТ65.08.02=22,5 мм с нагелем ТПУ-015 или штифом 5x14

72.03.03

Профиль импоста рамы и створки окна,
ригель витража



внешний периметр мм	$\frac{I_x \text{ cm}^4}{W_x \text{ cm}^3}$	$\frac{I_y \text{ cm}^4}{W_y \text{ cm}^3}$	$\frac{i_x \text{ cm}}{i_y \text{ cm}}$
477,02	$\frac{24,4}{5,08}$	$\frac{41,62}{10,30}$	$\frac{2,12}{2,77}$

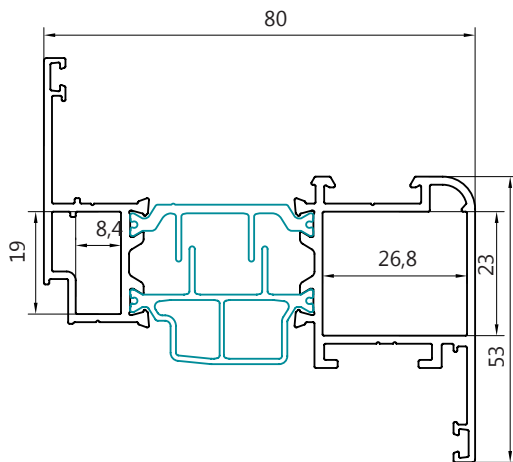
Применяются Т-образные соединители:

- ЗД-4565-05 с фиксирующим винтом;
- ЗД-4565-01,-02 эксцентриковые;
- ТПТ-66112=38,5 мм с нагелем ТПУ-015 или штифт 5x14;
- ТПТ65.08.02=38,5 мм с нагелем ТПУ-015 или штифт 5x14



72.04.02

Профиль створки окна 53 мм



внешний периметр mm	$\frac{I_x \text{ cm}^4}{W_x \text{ cm}^3}$	$\frac{I_y \text{ cm}^4}{W_y \text{ cm}^3}$	$\frac{i_x \text{ cm}}{i_y \text{ cm}}$
423,22	$\frac{10,42}{2,72}$	$\frac{40,66}{9,55}$	$\frac{1,51}{2,98}$

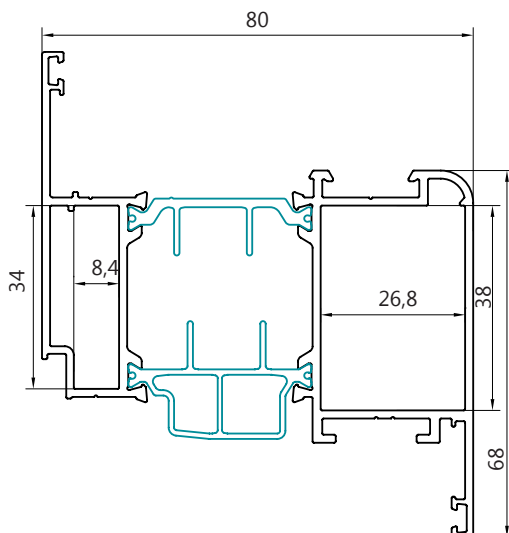
Применяются угловые соединители:

- ТП45.08.03=8 мм, ТП45.08.04=26,5 мм обжимно-штифтовые;
- ЗД-4565-03 уголок эксцентриковый;
- ТПУ4565-01, уголок выравнивающий;
- ТПТ66201 уголок выравнивающий.

Для углов отличных от 90° (45°-135°) используются подвижные закладные-соединители с переменным углом: ПХ.03.032.00.000-02, ПХ.03.351.000.000-01

72.04.03

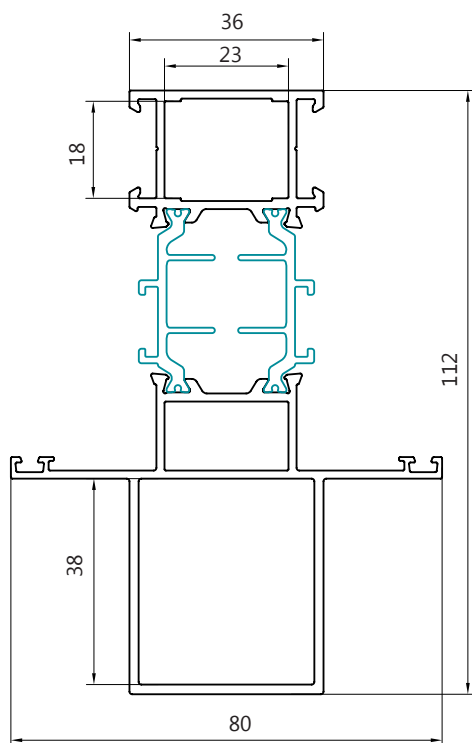
Профиль створки окна 68 мм



внешний периметр mm	$\frac{I_x \text{ cm}^4}{W_x \text{ cm}^3}$	$\frac{I_y \text{ cm}^4}{W_y \text{ cm}^3}$	$\frac{i_x \text{ cm}}{i_y \text{ cm}}$
453,11	$\frac{21,78}{4,77}$	$\frac{49,44}{11,89}$	$\frac{1,99}{3,00}$

Применяются угловые соединители:

- ТП45.08.03=8 мм, ТП45.08.04=26,5 мм, обжимно-штифтовые;
- ЗД-4565-03 уголок эксцентриковый;
- ТПУ4565-01 уголок выравнивающий (замена ЗД4565-03);
- ТПТ66201 уголок выравнивающий



72.05.02

Профиль-стойка витража

внешний периметр мм	$\frac{I_x \text{ cm}^4}{W_x \text{ cm}^3}$	$\frac{I_y \text{ cm}^4}{W_y \text{ cm}^3}$	$\frac{i_x \text{ cm}}{i_y \text{ cm}}$
520,01	$\frac{82,53}{14,28}$	$\frac{16,34}{4,08}$	$\frac{3,6}{1,6}$

Для организации верхнего и нижнего монтажных узлов применяются закладные:

– ТП45.08.07=80 мм по 1шт.

Для присоединения ригелей

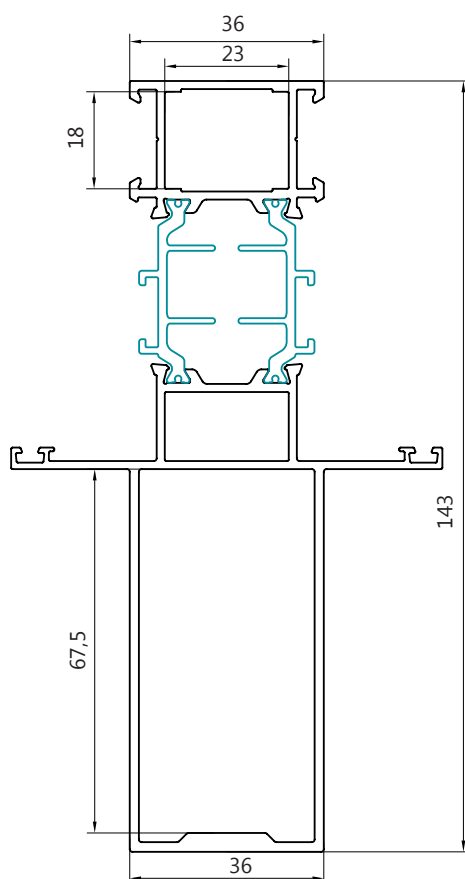
используются соединители:

– ЗД4565-05 с фиксирующим винтом;

– ЗД4565-01 и ЗД4565-02 эксцентриковые;

– ТПТ-66112 с нагелями ТПУ-015;

– ТПТ-65.08.02 с штифтами 5×14 или нагелями ТПУ-015



72.05.03

Профиль-стойка витража

с повышенными характеристиками

внешний периметр мм	$\frac{I_x \text{ cm}^4}{W_x \text{ cm}^3}$	$\frac{I_y \text{ cm}^4}{W_y \text{ cm}^3}$	$\frac{i_x \text{ cm}}{i_y \text{ cm}}$
582,0	$\frac{161,7}{22,93}$	$\frac{19,5}{4,88}$	$\frac{4,6}{1,6}$

Для организации верхнего и нижнего

монтажных узлов применяются закладные:

– ТП45.08.07=80 мм по 2шт.

Для присоединения ригелей

используются соединители:

– ЗД4565-05 с фиксирующим винтом;

– ЗД4565-01 и ЗД4565-02 эксцентриковые;

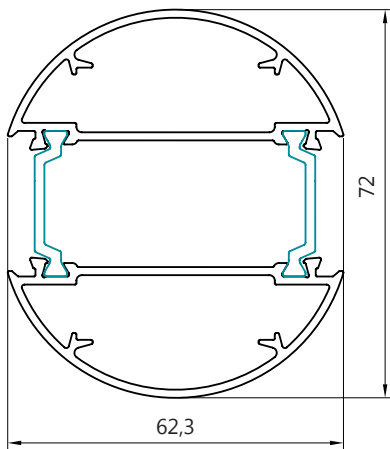
– ТПТ-66112 с нагелями ТПУ-015 или штифтами 5×14;

– ТПТ-65.08.02 с штифтами 5×14 или нагелями ТПУ-015



72.05.06

Дополнительный профиль стойка
для организации поворота витража

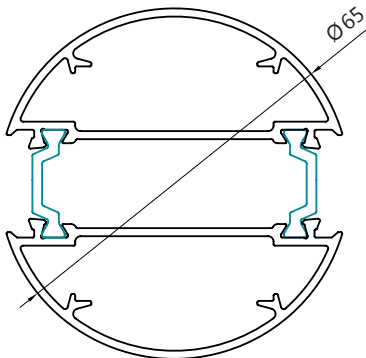


внешний периметр mm	$\frac{I_x \text{ cm}^4}{W_x \text{ cm}^3}$	$\frac{I_y \text{ cm}^4}{W_y \text{ cm}^3}$	$\frac{i_x \text{ cm}}{i_y \text{ cm}}$
247,07	$\frac{26,13}{7,2}$	$\frac{25,66}{8,2}$	$\frac{2,04}{2,01}$

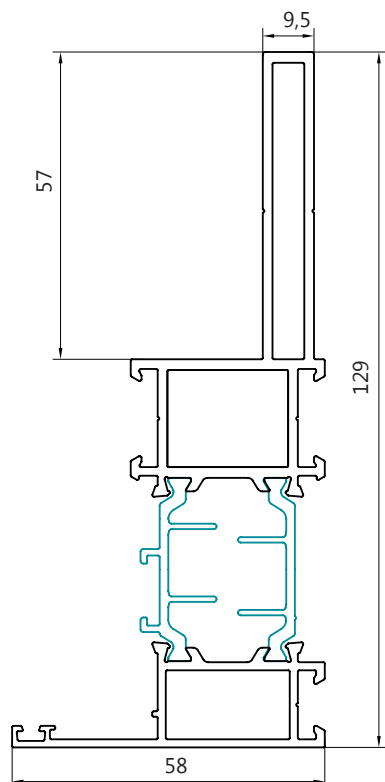
В качестве закладных для верхних и нижних
монтажных узлов применяется профиль ЭК-4006

65.05.06

Дополнительный профиль стойка
для организации поворота витража



внешний периметр mm	$\frac{I_x \text{ cm}^4}{W_x \text{ cm}^3}$	$\frac{I_y \text{ cm}^4}{W_y \text{ cm}^3}$	$\frac{i_x \text{ cm}}{i_y \text{ cm}}$
233,58	$\frac{18,52}{5,7}$	$\frac{18,15}{5,85}$	$\frac{1,93}{1,91}$



72.05.12

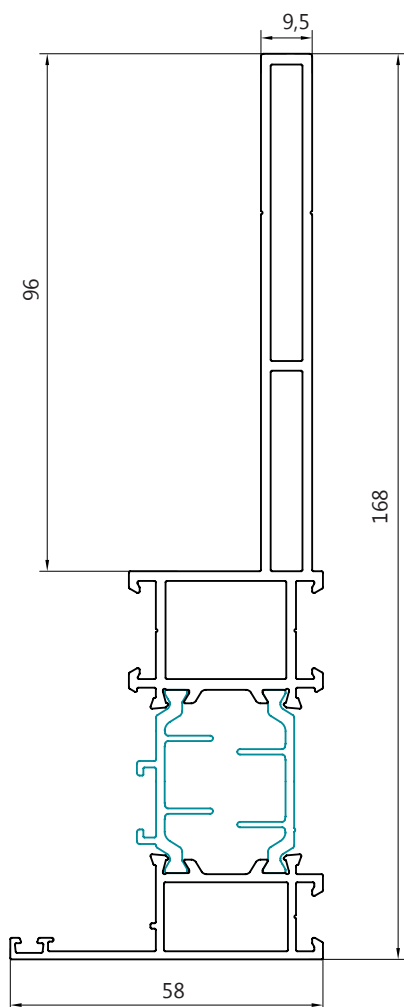
Профиль-стойка для навесного монтажа

внешний периметр mm	$\frac{I_x \text{ cm}^4}{W_x \text{ cm}^3}$	$\frac{I_y \text{ cm}^4}{W_y \text{ cm}^3}$	$\frac{i_x \text{ cm}}{i_y \text{ cm}}$
491,17	$\frac{105,7}{14,62}$	$\frac{11,5}{2,73}$	$\frac{3,96}{1,31}$

Для присоединения ригелей

используются соединители:

- ЗД4565-05 с фиксирующим винтом;
- ЗД4565-01 и ЗД4565-02 эксцентрикковые;
- ТПТ-66112 с нагелями ТПУ-015 или штифтами 5×14;
- ТПТ-65.08.02 с штифтами 5×14 или нагелями ТПУ-015



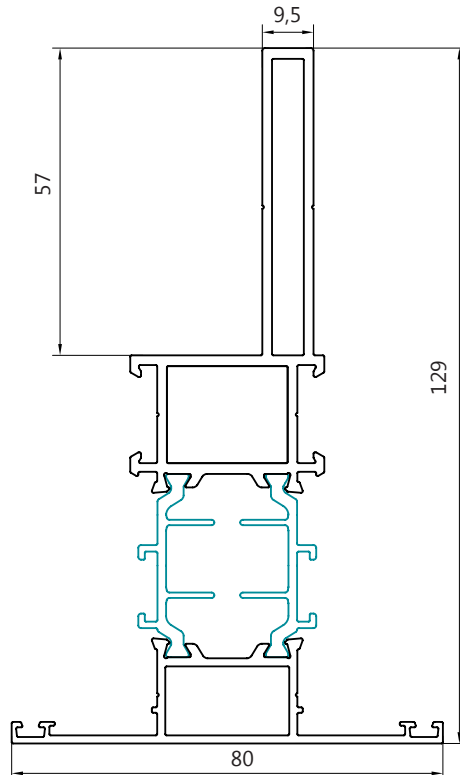
72.05.22

Профиль-стойка повышенными инерционными характеристиками для навесного монтажа

внешний периметр mm	$\frac{I_x \text{ cm}^4}{W_x \text{ cm}^3}$	$\frac{I_y \text{ cm}^4}{W_y \text{ cm}^3}$	$\frac{i_x \text{ cm}}{i_y \text{ cm}}$
567,98	$\frac{213,47}{22,613}$	$\frac{12,695}{2,89}$	$\frac{5,1}{1,24}$

Для присоединения ригелей используются соединители:

- ЗД4565-05 с фиксирующим винтом;
- ЗД4565-01 и ЗД4565-02 эксцентрикковые;
- ТПТ-66112 с нагелями ТПУ-015 или штифтами 5×14;
- ТПТ-65.08.02 с штифтами 5×14 или нагелями ТПУ-015



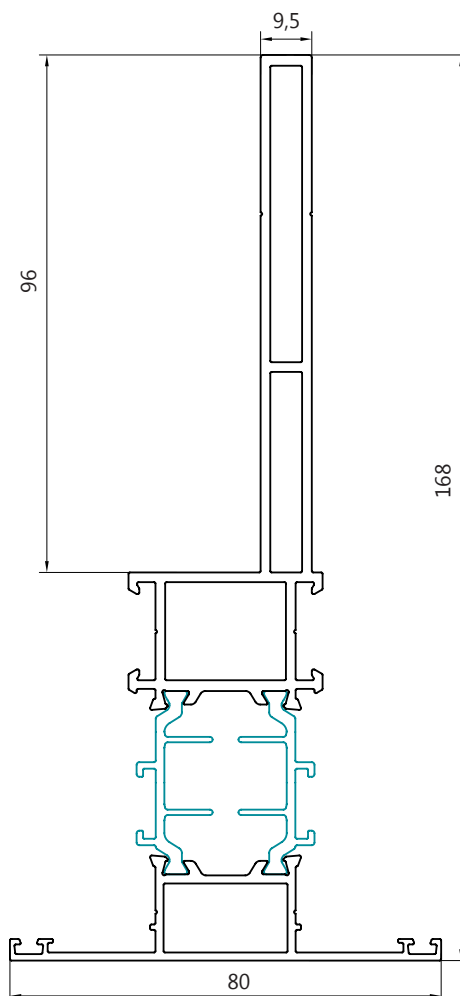
72.05.16

Профиль-стойка для навесного монтажа

внешний периметр mm	$I_x \text{ cm}^4$ $W_x \text{ cm}^3$	$I_y \text{ cm}^4$ $W_y \text{ cm}^3$	$i_x \text{ cm}$ $i_y \text{ cm}$
549,99	$\frac{114,22}{15,33}$	$\frac{14,2}{3,26}$	$\frac{4,06}{1,43}$

Для присоединения ригелей
используются соединители:

- ЗД4565-05, с фиксирующим винтом;
- ЗД4565-01 и ЗД4565-02, эксцентриковые;
- ТПТ-66112, с нагелями ТПУ-015 или штифтами 5×14;
- ТПТ-65.08.02 с штифтами 5×14 или нагелями ТПУ-015



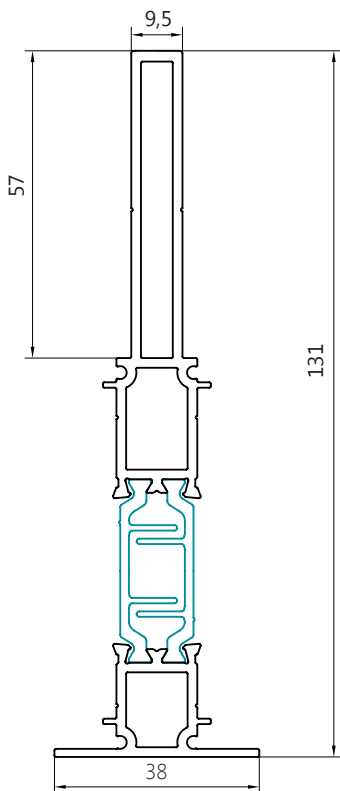
72.05.26

Профиль-стойка с повышенными инерционными характеристиками для навесного монтажа

внешний периметр mm	$I_x \text{ cm}^4$ $W_x \text{ cm}^3$	$I_y \text{ cm}^4$ $W_y \text{ cm}^3$	$i_x \text{ cm}$ $i_y \text{ cm}$
627,99	$\frac{227,715}{23,57}$	$\frac{15,16}{3,376}$	$\frac{5,2}{1,34}$

Для присоединения ригелей
используются соединители:

- ЗД4565-05, с фиксирующим винтом;
- ЗД4565-01 и ЗД4565-02, эксцентриковые;
- ТПТ-66112, с нагелями ТПУ-015 или штифтами 5×14;
- ТПТ-65.08.02, с штифтами 5×14 или нагелями ТПУ-015

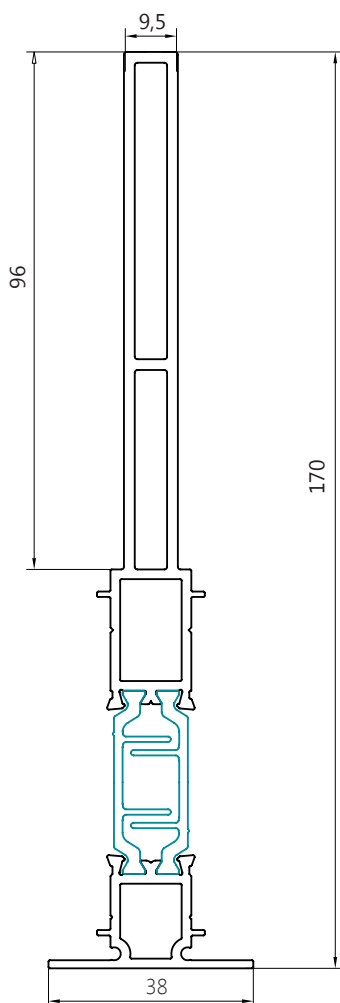


72.05.18

Профиль-стойка для навесного монтажа

внешний периметр mm	$\frac{I_x \text{ cm}^4}{W_x \text{ cm}^3}$	$\frac{I_y \text{ cm}^4}{W_y \text{ cm}^3}$	$\frac{i_x \text{ cm}}{i_y \text{ cm}}$
374,91	$\frac{94,86}{13,75}$	$\frac{1,85}{0,97}$	$\frac{4,2}{0,59}$

Применяется для выполнения радиусных фасадов

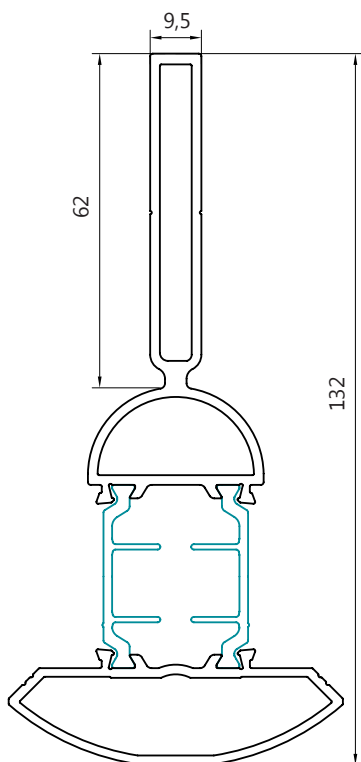


72.05.28

Профиль-стойка с повышенными инерционными характеристиками для навесного монтажа

внешний периметр mm	$\frac{I_x \text{ cm}^4}{W_x \text{ cm}^3}$	$\frac{I_y \text{ cm}^4}{W_y \text{ cm}^3}$	$\frac{i_x \text{ cm}}{i_y \text{ cm}}$
446,46	$\frac{200,14}{23,25}$	$\frac{2,18}{1,15}$	$\frac{5,26}{0,55}$

Применяется для выполнения радиусных фасадов

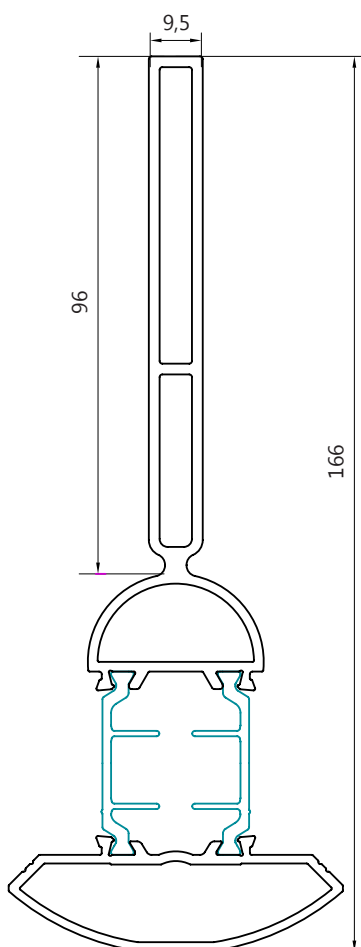


72.05.19

Профиль-стойка для навесного монтажа

внешний периметр mm	$\frac{I_x \text{ cm}^4}{W_x \text{ cm}^3}$	$\frac{I_y \text{ cm}^4}{W_y \text{ cm}^3}$	$\frac{i_x \text{ cm}}{i_y \text{ cm}}$
374,01	$\frac{109,77}{14,6}$	$\frac{9,66}{3,12}$	$\frac{4,1}{1,21}$

Применяется для выполнения радиусных фасадов



72.05.29

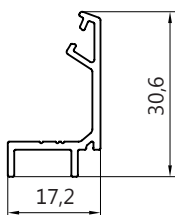
Профиль-стойка
с повышенными инерционными характеристиками

внешний периметр mm	$\frac{I_x \text{ cm}^4}{W_x \text{ cm}^3}$	$\frac{I_y \text{ cm}^4}{W_y \text{ cm}^3}$	$\frac{i_x \text{ cm}}{i_y \text{ cm}}$
440,95	$\frac{217,97}{23,74}$	$\frac{9,98}{3,22}$	$\frac{5,1}{1,1}$

Применяется для выполнения радиусных фасадов

65.07.06

Профиль-адаптер для организации поворота витража

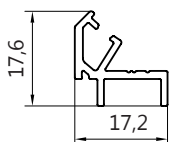


внешний периметр mm	$\frac{I_x \text{ cm}^4}{W_x \text{ cm}^3}$	$\frac{I_y \text{ cm}^4}{W_y \text{ cm}^3}$	$\frac{i_x \text{ cm}}{i_y \text{ cm}}$
125,64	$\frac{0,65}{0,36}$	$\frac{0,24}{0,2}$	$\frac{0,9}{0,54}$

Применяется с профилями:
 – ТПТ-72.05.06, ТПТ-72.01.01, ТПТ-72.01.04,
 – ТПТ-72.02.03, ТПТ-72.02.01

65.07.07

Профиль-адаптер для организации поворота витража

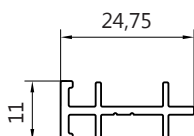


внешний периметр mm	$\frac{I_x \text{ cm}^4}{W_x \text{ cm}^3}$	$\frac{I_y \text{ cm}^4}{W_y \text{ cm}^3}$	$\frac{i_x \text{ cm}}{i_y \text{ cm}}$
99,1	$\frac{0,11}{0,11}$	$\frac{0,19}{0,18}$	$\frac{0,41}{0,54}$

Применяется с профилями:
 – ТПТ-72.05.06, ТПТ-72.01.01, ТПТ-72.01.04,
 – ТПТ-72.02.03, ТПТ-72.02.01

65.07.03

Профиль оконный соединитель рам
для ленточного остекления

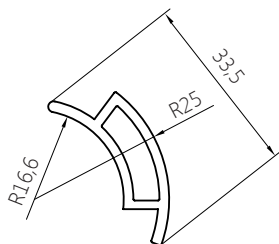


внешний периметр mm	$\frac{I_x \text{ cm}^4}{W_x \text{ cm}^3}$	$\frac{I_y \text{ cm}^4}{W_y \text{ cm}^3}$	$\frac{i_x \text{ cm}}{i_y \text{ cm}}$
107,97	$\frac{0,0405}{0,074}$	$\frac{0,4335}{0,294}$	$\frac{0,24}{0,78}$

Применяется с профилями:
 – 72.01.01, ТПТ-72.01.04, ТПТ-72.01.05

ЭК-69143

Адаптер-дополнительный накладной профиль



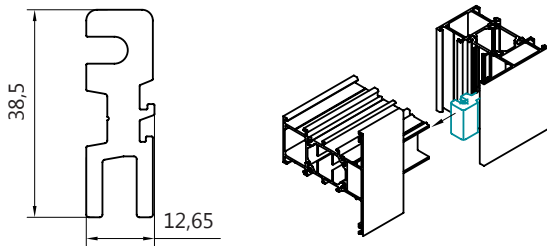
внешний периметр mm	$\frac{I_x \text{ cm}^4}{W_x \text{ cm}^3}$	$\frac{I_y \text{ cm}^4}{W_y \text{ cm}^3}$	$\frac{i_x \text{ cm}}{i_y \text{ cm}}$
88,48	$\frac{0,72}{0,44}$	$\frac{0,40}{0,27}$	$\frac{0,76}{0,57}$

Применяется с профилями:
 – ТПТ-72.05.19, ТПТ-72.05.29, для расширения
 диапазона угловых переходов



65.08.02

Закладная для Т-образного соединения

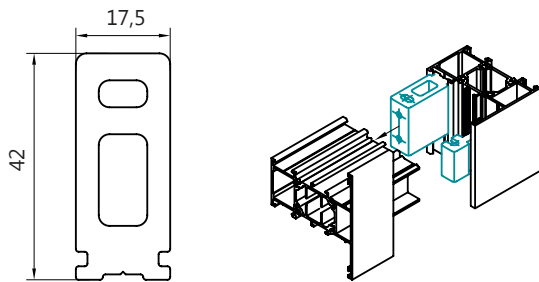


внешний периметр мм	$\frac{I_x \text{ cm}^4}{W_x \text{ cm}^3}$	$\frac{I_y \text{ cm}^4}{W_y \text{ cm}^3}$	$\frac{i_x \text{ cm}}{i_y \text{ cm}}$
152,27	$\frac{3,758}{1,790}$	$\frac{0,405}{0,607}$	$\frac{1,10}{0,36}$

Применяется с профилями:

- L=11,5 мм в профиль 72.03.01;
- L=22,5 мм в профиль 72.03.02;
- L=38,5 мм в профиль 72.03.03

Рекомендуется применение клея-герметика



ТПТ-66112

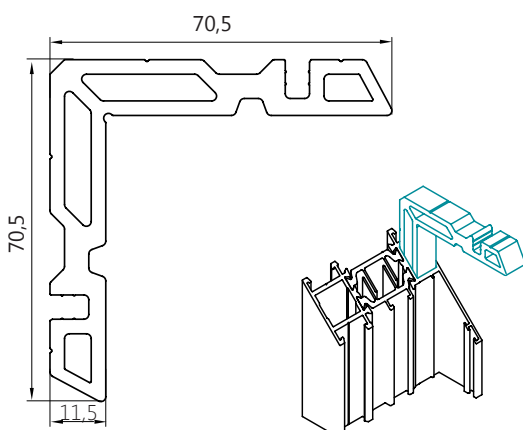
Закладная для Т-образного соединения

внешний периметр мм	$\frac{I_x \text{ cm}^4}{W_x \text{ cm}^3}$	$\frac{I_y \text{ cm}^4}{W_y \text{ cm}^3}$	$\frac{i_x \text{ cm}}{i_y \text{ cm}}$
125,29	$\frac{8,85}{4,16}$	$\frac{1,67}{1,91}$	$\frac{1,30}{0,56}$

Применяется с профилями:

- L=11,5 мм в профиль 72.03.01;
- L=22,5 мм в профиль 72.03.02;
- L=38,5 мм в профиль 72.03.03

Рекомендуется применение клея-герметика



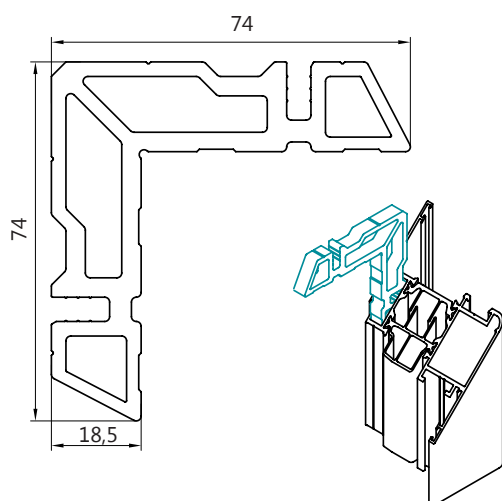
45.08.02

Угловой соединитель

внешний периметр мм	$\frac{I_x \text{ cm}^4}{W_x \text{ cm}^3}$	$\frac{I_y \text{ cm}^4}{W_y \text{ cm}^3}$	$\frac{i_x \text{ cm}}{i_y \text{ cm}}$
317,25	$\frac{37,96}{7,81}$	$\frac{37,96}{7,81}$	$\frac{2,09}{2,09}$

Применяется с профилями:

- L=12,5 мм в профили: 72.01.01, 72.01.02, 72.01.03;
- L=17,5 мм в профили: 72.01.01, 72.01.02, 72.01.03;
- L=26,5 мм в профиль: 72.01.06

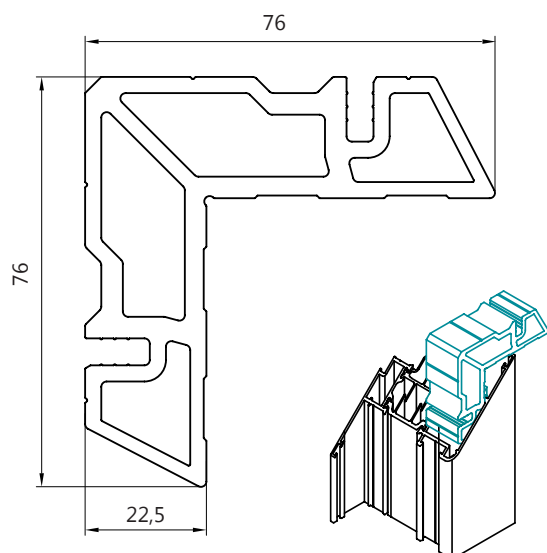


45.08.03

Угловой соединитель

внешний периметр mm	$\frac{I_x \text{ cm}^4}{W_x \text{ cm}^3}$	$\frac{I_y \text{ cm}^4}{W_y \text{ cm}^3}$	$\frac{i_x \text{ cm}}{i_y \text{ cm}}$
340,19	$\frac{47,20}{9,65}$	$\frac{47,20}{9,65}$	$\frac{2,1}{2,1}$

Применяется с профилями:
 – L=8 мм в профиль: 65.04.02;
 Обязательно применение двухкомпонентного клея

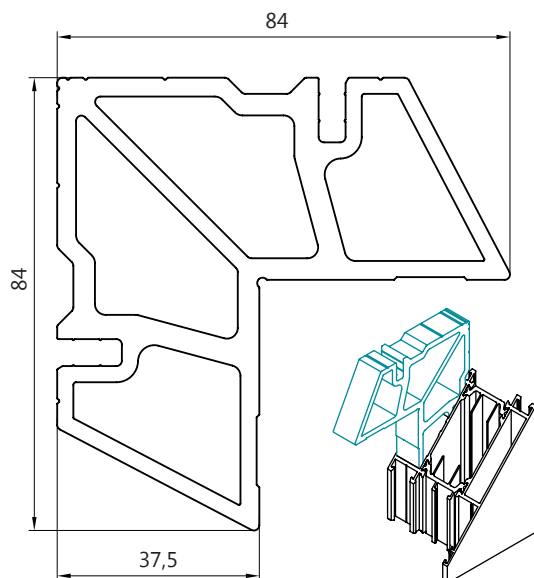


45.08.04

Угловой соединитель

внешний периметр mm	$\frac{I_x \text{ cm}^4}{W_x \text{ cm}^3}$	$\frac{I_y \text{ cm}^4}{W_y \text{ cm}^3}$	$\frac{i_x \text{ cm}}{i_y \text{ cm}}$
340,70	$\frac{50,84}{10,31}$	$\frac{50,84}{10,31}$	$\frac{2,12}{2,12}$

Применяется с профилями:
 – L=12,5 мм в профили: 72.01.04;
 – L=17,5 мм в профили: 72.01.04;
 – L=26,5 мм в профили: 72.04.02;
 Обязательно применение фиксирующего клея

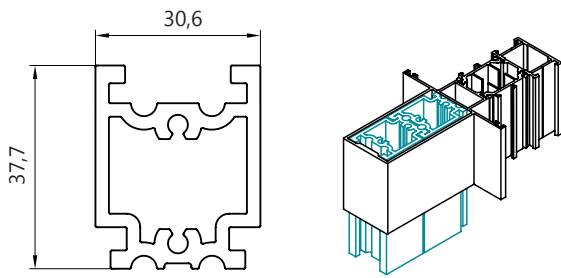


45.08.05

Угловой соединитель

внешний периметр mm	$\frac{I_x \text{ cm}^4}{W_x \text{ cm}^3}$	$\frac{I_y \text{ cm}^4}{W_y \text{ cm}^3}$	$\frac{i_x \text{ cm}}{i_y \text{ cm}}$
361,4	$\frac{76,13}{14,73}$	$\frac{76,13}{14,73}$	$\frac{2,27}{2,27}$

Применяется с профилями:
 – L=26,5 мм в профиль: 72.04.03;
 При использовании штифтового крепления:
 – L=12,5 мм в профили: 72.01.05;
 – L=18,5 мм в профили: 72.01.05;
 Применение фиксирующего клея обязательно

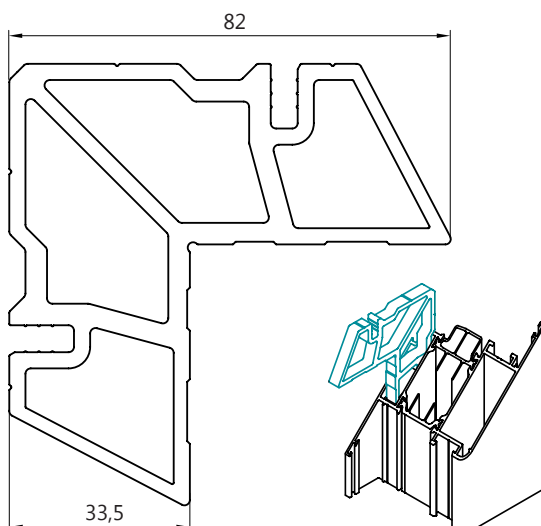


45.08.07

Закладная для Т-образного соединения стойки двери с нижней опорой

внешний периметр мм	$\frac{I_x \text{ см}^4}{W_x \text{ см}^3}$	$\frac{I_y \text{ см}^4}{W_y \text{ см}^3}$	$\frac{i_x \text{ см}}{i_y \text{ см}}$
184	$\frac{5,64}{2,91}$	$\frac{4,47}{2,92}$	$\frac{1,19}{1,06}$

Применяется с профилями:
 – L=80 мм 1 шт. в профили: 72.05.02;
 – L=80 мм 2 шт. в профили: 72.05.03

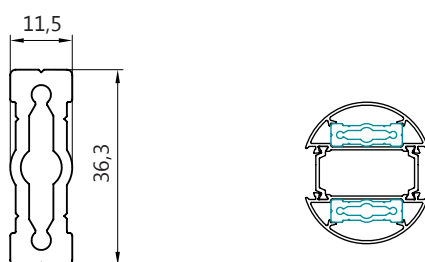


45.08.08

Угловой соединитель

внешний периметр мм	$\frac{I_x \text{ см}^4}{W_x \text{ см}^3}$	$\frac{I_y \text{ см}^4}{W_y \text{ см}^3}$	$\frac{i_x \text{ см}}{i_y \text{ см}}$
355,3	$\frac{63,48}{12,40}$	$\frac{63,48}{12,40}$	$\frac{2,22}{2,22}$

Применяется с профилями:
 – L=8 мм в профиль: 72.04.03;
 Применение фиксирующего клея обязательно

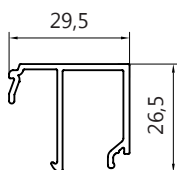


ЭК-4006

Профиль закладной для организации верхнего и нижнего примыкания профиля ТПТ-72.05.06

внешний периметр мм	$\frac{I_x \text{ см}^4}{W_x \text{ см}^3}$	$\frac{I_y \text{ см}^4}{W_y \text{ см}^3}$	$\frac{i_x \text{ см}}{i_y \text{ см}}$
375	$\frac{3,49}{6,07}$	$\frac{0,315}{0,17}$	$\frac{1,2}{0,36}$

Применяется с профилями:
 – ТПТ72.05.06

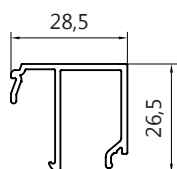


45.10.01

Профиль-штапик для заполнений толщиной 31 мм

внешний периметр mm	$\frac{I_x \text{ cm}^4}{W_x \text{ cm}^3}$	$\frac{I_y \text{ cm}^4}{W_y \text{ cm}^3}$
183,4	$\frac{0,897}{0,518}$	$\frac{1,148}{0,662}$

При использовании уплотнителей:
– ТПУ-45.01 и ТПУ-004ММ

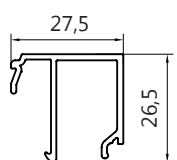


45.10.02

Профиль-штапик для заполнений толщиной 32 мм

внешний периметр mm	$\frac{I_x \text{ cm}^4}{W_x \text{ cm}^3}$	$\frac{I_y \text{ cm}^4}{W_y \text{ cm}^3}$
181,4	$\frac{0,888}{0,515}$	$\frac{1,077}{0,649}$

При использовании уплотнителей:
– ТПУ-45.01 и ТПУ-004ММ

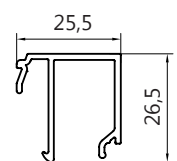


45.10.03

Профиль-штапик для заполнений толщиной 33 мм

внешний периметр mm	$\frac{I_x \text{ cm}^4}{W_x \text{ cm}^3}$	$\frac{I_y \text{ cm}^4}{W_y \text{ cm}^3}$
179,4	$\frac{0,878}{0,512}$	$\frac{1,011}{0,637}$

При использовании уплотнителей:
– ТПУ-45.01 и ТПУ-004ММ

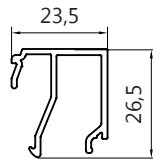


45.10.04

Профиль-штапик для заполнений толщиной 35 мм

внешний периметр mm	$\frac{I_x \text{ cm}^4}{W_x \text{ cm}^3}$	$\frac{I_y \text{ cm}^4}{W_y \text{ cm}^3}$
175,4	$\frac{0,858}{0,506}$	$\frac{0,892}{0,622}$

При использовании уплотнителей:
– ТПУ-45.01 и ТПУ-004ММ

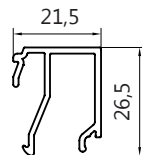


45.10.05

Профиль-штапик для заполнений толщиной 37 мм

внешний периметр mm	$\frac{I_x \text{ cm}^4}{W_x \text{ cm}^3}$	$\frac{I_y \text{ cm}^4}{W_y \text{ cm}^3}$
172,9	$\frac{0,837}{0,502}$	$\frac{0,715}{0,530}$

При использовании уплотнителей:
– ТПУ-45.01 и ТПУ-004ММ

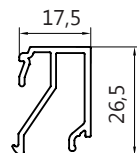


45.10.06

Профиль-штапик для заполнений толщиной 39 мм

внешний периметр mm	$\frac{I_x \text{ cm}^4}{W_x \text{ cm}^3}$	$\frac{I_y \text{ cm}^4}{W_y \text{ cm}^3}$
168,9	$\frac{0,814}{0,495}$	$\frac{0,624}{0,524}$

При использовании уплотнителей:
– ТПУ-45.01 и ТПУ-004ММ

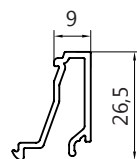


45.10.07

Профиль-штапик для заполнений толщиной 43 мм

внешний периметр mm	$\frac{I_x \text{ cm}^4}{W_x \text{ cm}^3}$	$\frac{I_y \text{ cm}^4}{W_y \text{ cm}^3}$
164,2	$\frac{0,766}{0,483}$	$\frac{0,448}{0,406}$

При использовании уплотнителей:
– ТПУ-45.01 и ТПУ-004ММ

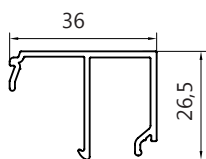


45.10.08

Профиль-штапик для заполнений толщиной 51 мм

внешний периметр mm	$\frac{I_x \text{ cm}^4}{W_x \text{ cm}^3}$	$\frac{I_y \text{ cm}^4}{W_y \text{ cm}^3}$
136,6	$\frac{0,6517}{0,484}$	$\frac{0,271}{0,208}$

При использовании уплотнителей:
– ТПУ-45.01 и ТПУ-004ММ

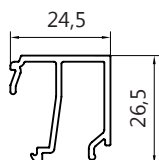


45.10.09

Профиль-штапик для заполнений толщиной 24 мм

внешний периметр mm	$\frac{I_x \text{ cm}^4}{W_x \text{ cm}^3}$	$\frac{I_y \text{ cm}^4}{W_y \text{ cm}^3}$
196,36	$\frac{0,955}{0,535}$	$\frac{1,736}{0,787}$

При использовании уплотнителей:
– ТПУ-45.01 и ТПУ-004ММ

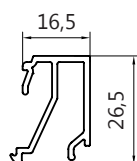


45.10.10

Профиль-штапик для заполнений толщиной 36 мм

внешний периметр mm	$\frac{I_x \text{ cm}^4}{W_x \text{ cm}^3}$	$\frac{I_y \text{ cm}^4}{W_y \text{ cm}^3}$
177,51	$\frac{0,916}{0,557}$	$\frac{0,755}{0,529}$

При использовании уплотнителей:
– ТПУ-45.01 и ТПУ-004ММ

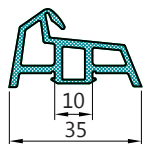


45.10.11

Профиль-штапик для заполнений толщиной 44 мм

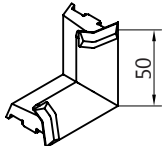
внешний периметр mm	$\frac{I_x \text{ cm}^4}{W_x \text{ cm}^3}$	$\frac{I_y \text{ cm}^4}{W_y \text{ cm}^3}$
163,7	$\frac{0,81}{0,523}$	$\frac{0,40}{0,342}$

При использовании уплотнителей:
– ТПУ-45.01 и ТПУ-004ММ



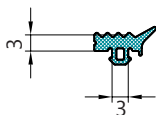
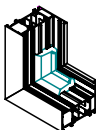
ТПУ-6901

Оконный профиль резиновый для среднего контура уплотнения створок



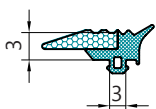
ТПУ-6901Л

Угловая уплотнительная резина для среднего оконного уплотнителя ТПУ-6901



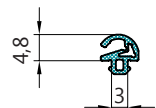
ТПУ 45.01

Профиль резиновый для уплотнения заполнений, наружный



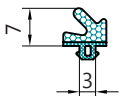
ТПУ-95.03

Профиль резиновый для уплотнения заполнений, наружный коэкструдированный



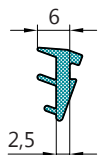
ПУ 45.02

Профиль резиновый для организации притвора створок окон



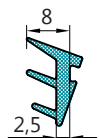
ТПУ-65.20

Профиль резиновый для организации притвора створок окон коэкструдированный



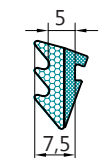
ТПУ-004ММ

Профиль резиновый для уплотнения заполнений



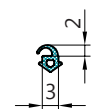
ТПУ-1042

Профиль резиновый для уплотнения заполнений



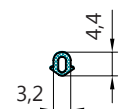
ТПУ-95.03

Профиль резиновый для уплотнения заполнений коэкструдированный



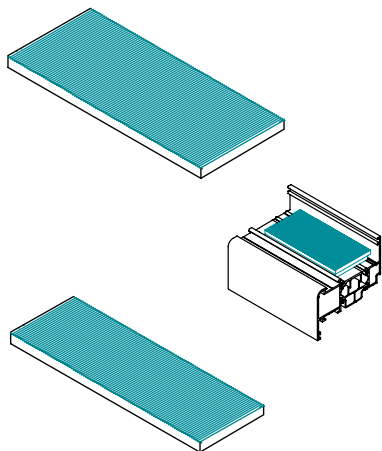
ТПУ-65.12

Дополнительный уплотнитель для наружного контура притвора створок



ТПУ 45.12

Дополнительный уплотнитель для оконных петель и оконно-дверных адаптеров



ПЛАСТИНА РИХТОВОЧНАЯ

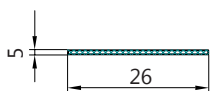
Подкладки под стеклопакет в створке

100×47×5

ПЛАСТИНА РИХТОВОЧНАЯ

Подкладки под стеклопакет в створке

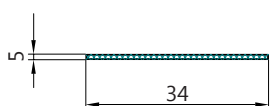
100×42×5



ТПУ-012, 012-01, 012-02, 012-03

Комплект пластин под заполнение 24 мм

ТПУ-012 S=0,5 L=100
 ТПУ-012-01 S=1,0 L=100
 ТПУ-012-02 S=1,5 L=100
 ТПУ-012-03 S=2,0 L=100



ТПУ-013, 013-01, 013-02, 013-03

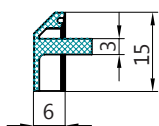
Комплект пластин под заполнение 32 мм

ТПУ-013 S=0,5 L=100
 ТПУ-013-01 S=1,0 L=100
 ТПУ-013-02 S=1,5 L=100
 ТПУ-013-03 S=2,0 L=100



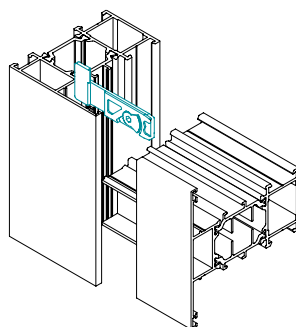
ТПУ-65.02

Подкладка под заполнение в глухом исполнении



ТПУ-016

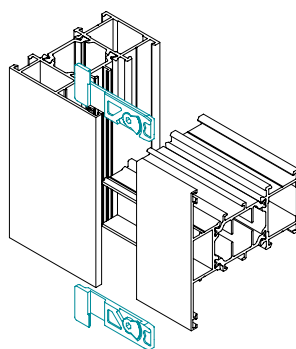
Декоративная крышка дренажного отверстия 34×5 мм



3D-4565-01

Быстрофиксирующий соединитель
из литьевого сплава

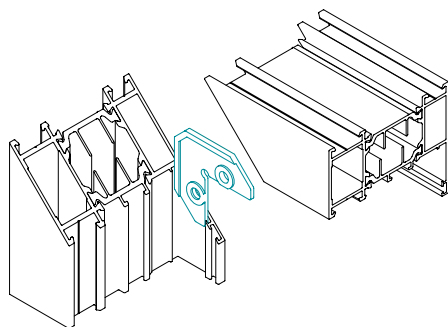
Применяется для Т-образного
соединения профилей:
– 72.03.01, 72.03.02, 72.03.03



3D-4565-02

Быстрофиксирующий соединитель
из литьевого сплава

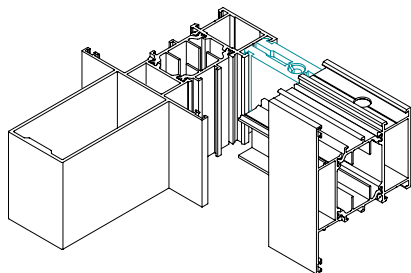
Применяется для Т-образного
соединения профилей:
–72.03.01, 72.03.02, 72.03.03



3D-4565-03

Выравнивающе-стягивающий
угловой соединитель

Применяется для профилей:
– 72.01.01, 72.01.02,
– 72.01.03, 72.01.04,
– 72.01.05, 72.04.01,
– 72.04.02, 72.04.03

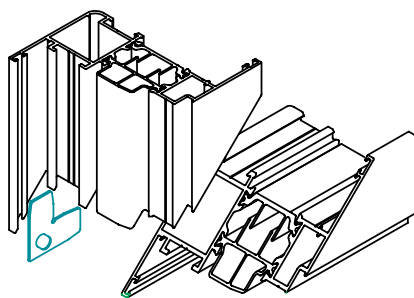
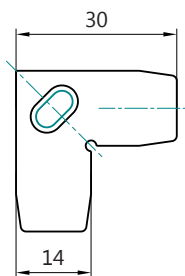


ЗД-4565-05

Быстрофиксирующий разжимной соединитель из литьевого сплава

Применяется для Т-образного соединения профилей: 72.03.03

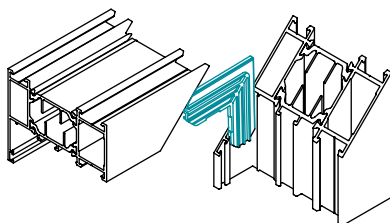
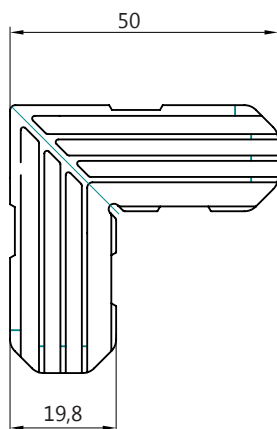
Комплектуется фиксирующим винтом VILM5×20



ТПТ-66201

Уголок выравнивающий из нерж. стали

Применяется для углового соединения профилей:
- 72.04.01, 72.04.02, 72.04.03



ТПУ-4565-01

Выравнивающий угловой соединитель (пластм.)

Применяется для профилей:
- 72.01.01, 72.01.02, 72.01.03,
- 72.01.04, 72.01.05, 72.04.01,
- 73.04.02, 73.04.03

*Выравнивающий угловой соединитель (пластм.) является альтернативой выравнивающе-стягивающему ЗД4565-03



SPINA 0093 Штифт 5×14/алюм.цинковый сплав/
ТПУ-015 Нагель 5×14/сталь с покрытием/

Применяются для угловых соединителей:
 – ТП-45.08.03, ТП-45.08.04, ТП-45.08.05,
 – ТП-45.08.06, ТП-45.08.07, ТП-45.08.08;
 соединителей-закладных:
 – ТПТ-66112, ТПТ-65.08.02



SPINA 0083 Штифт 5×9,5 (алюм. цинковый сплав)
 для сборки угловых соединений
DR 1015 Штифт/нагель 5×10 (сталь нерж.)

Применяются для углового соединителя:
 – ТП-45.08.02



M5×13N Винт установочный с наконечником

Применяется для усиления фиксации закладных.
 Винт прокалывает стенку профиля стойки
 гарантируя защиту от сдвига сопрягаемых деталей
 (стойка-ригель)



M5X12 Винт установочный

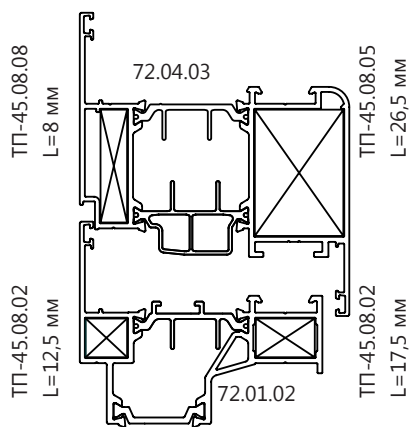
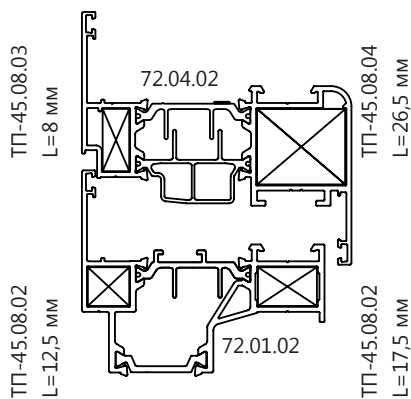
Применяется для закладных:
 - ТПТ-66112



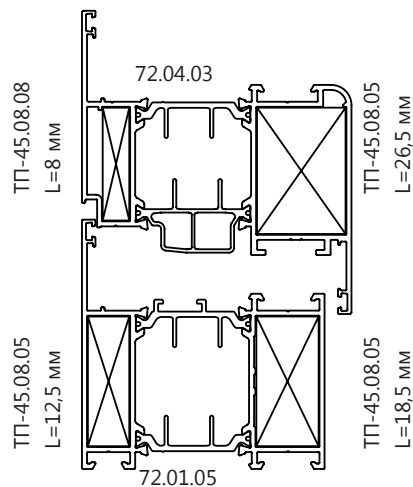
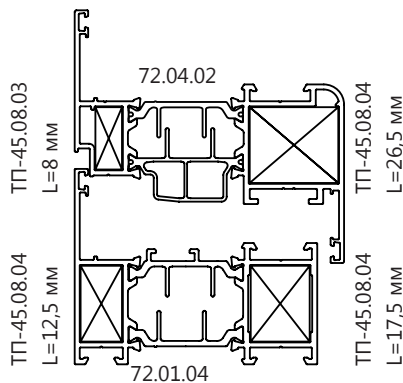
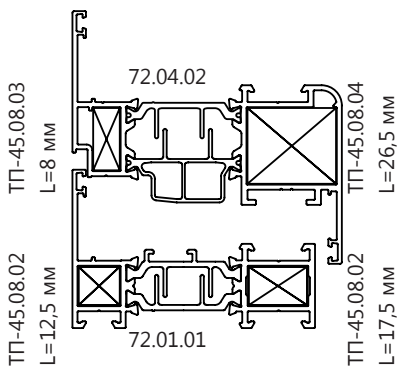
M5X5 Винт установочный

Применяется для фиксации закладных:
 - ТПТ-65.08.02

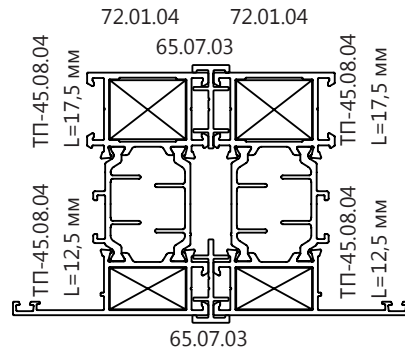
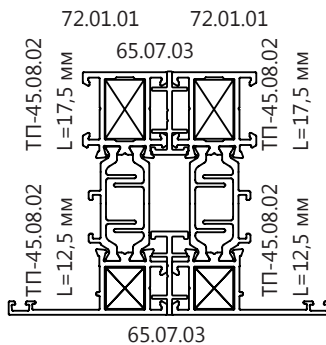
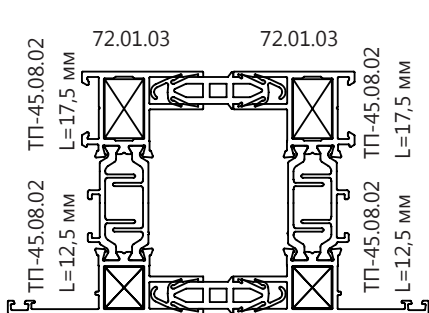
ОКНА В ВИТРАЖ

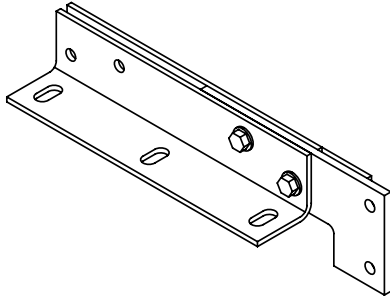


ОКНА В ПРОЕМ



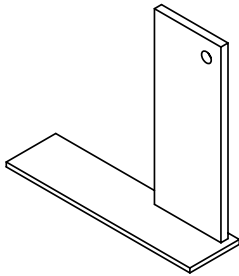
ЛЕНТОЧНОЕ ОСТЕКЛЕНИЕ





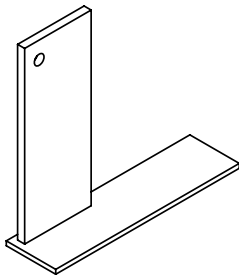
УМ-003

Узел монтажный для крепления фасада к плите перекрытия



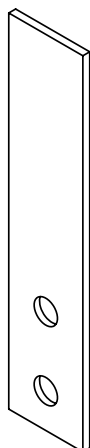
ПХ.01.077.000.000

Опора для стоек.
Возможно использование как направляющей
в подвижном узле



ПХ.01.077.000.000-01

Зеркальное исполнение



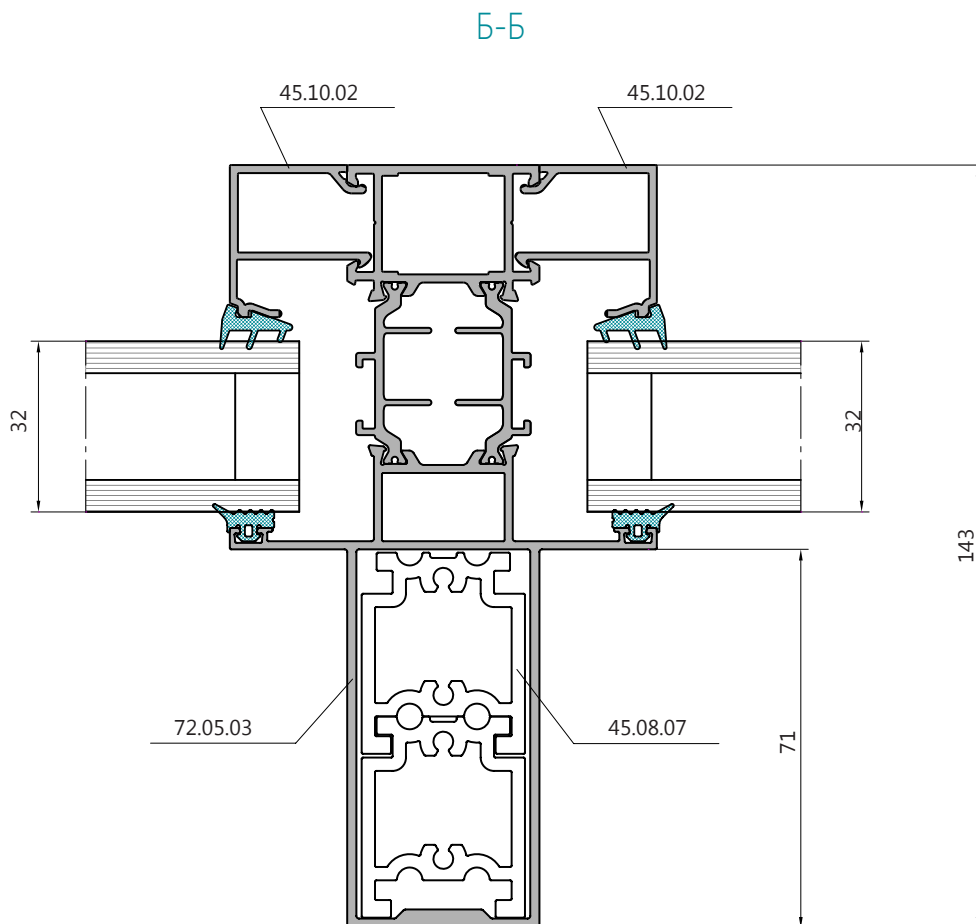
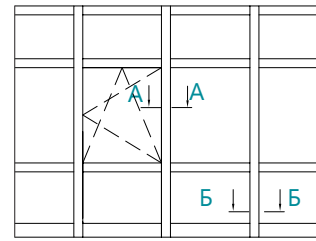
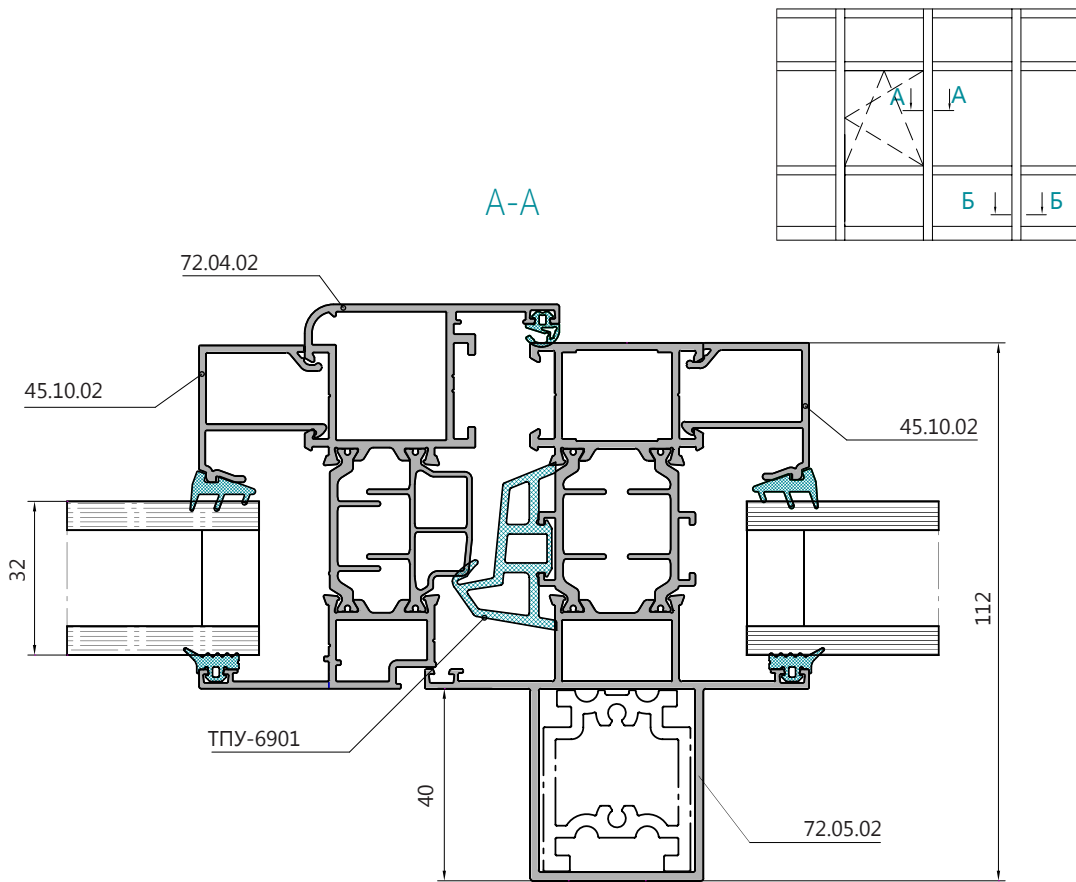
ПХ.10.013.000.001

Направляющая при соединении (стыковке) стоек

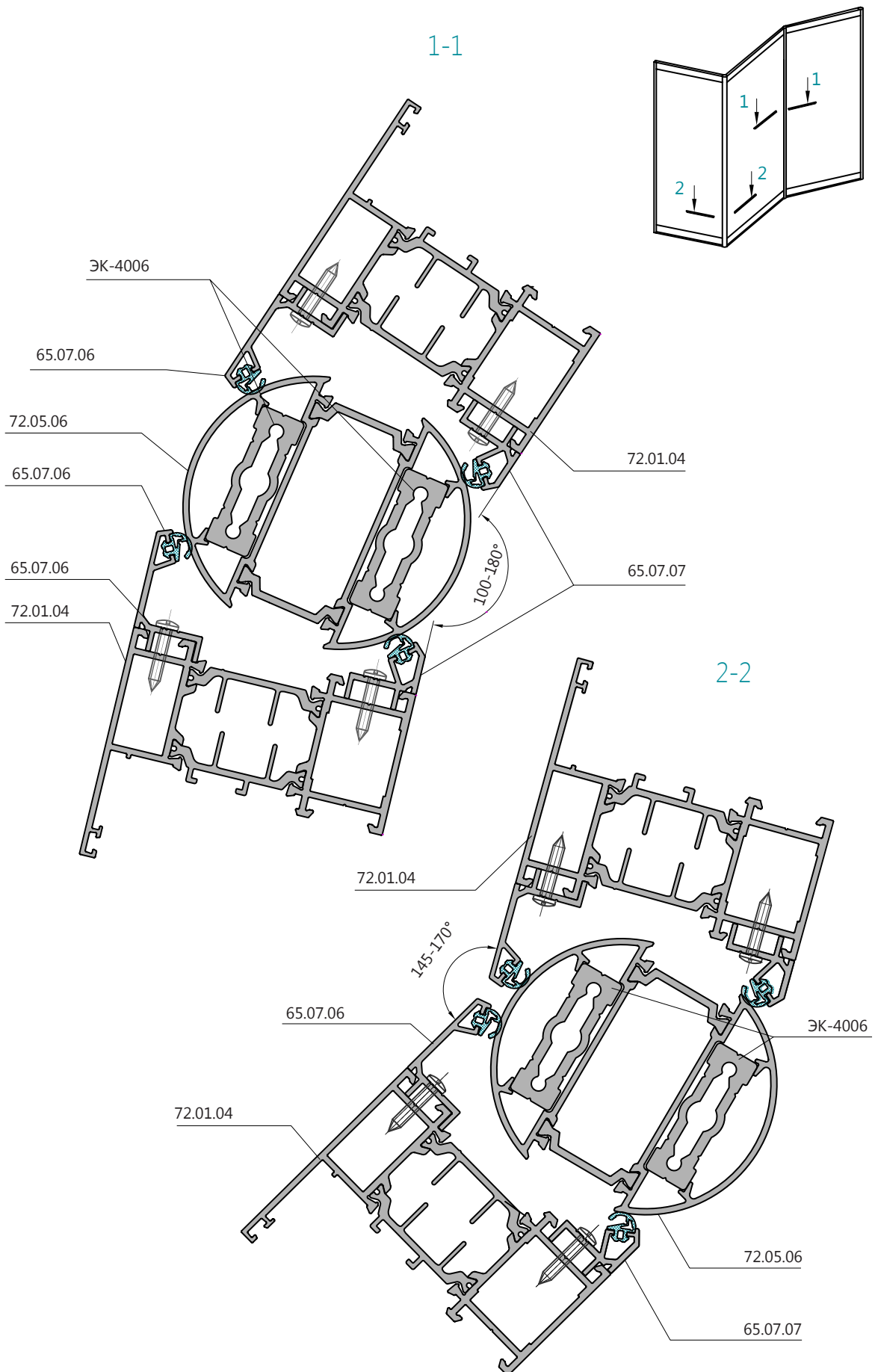
 03

ТПТ-72 ОСНОВНЫЕ СЕЧЕНИЯ

ВИТРАЖИ, ОСНОВНЫЕ СЕЧЕНИЯ



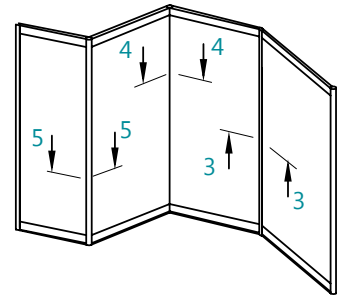
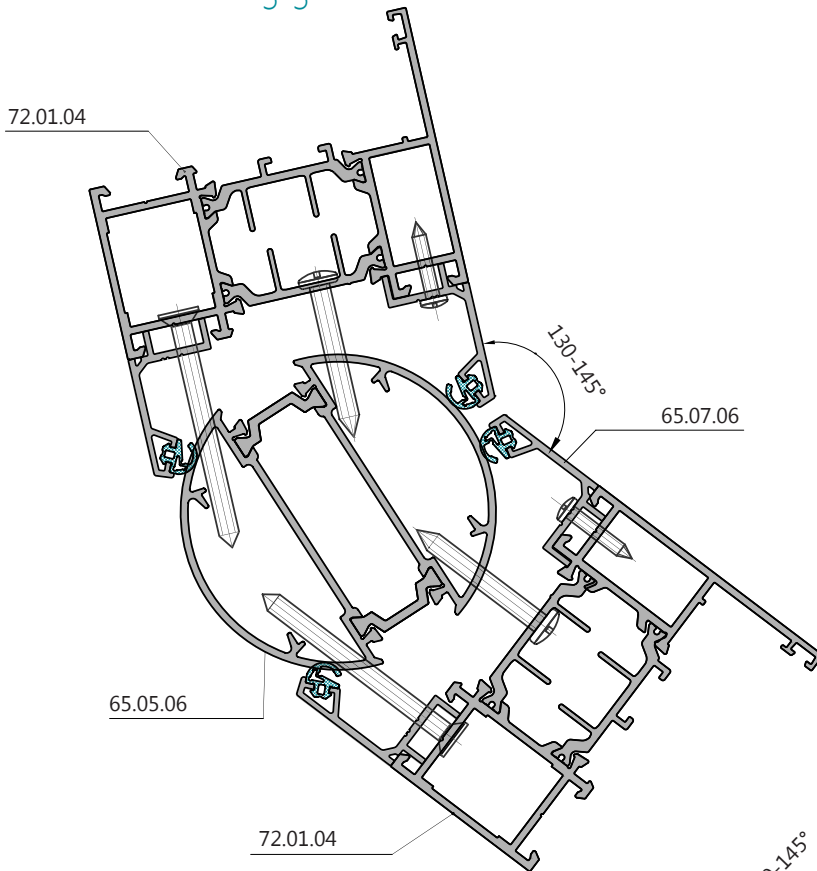
УГЛОВЫЕ ПЕРЕХОДЫ



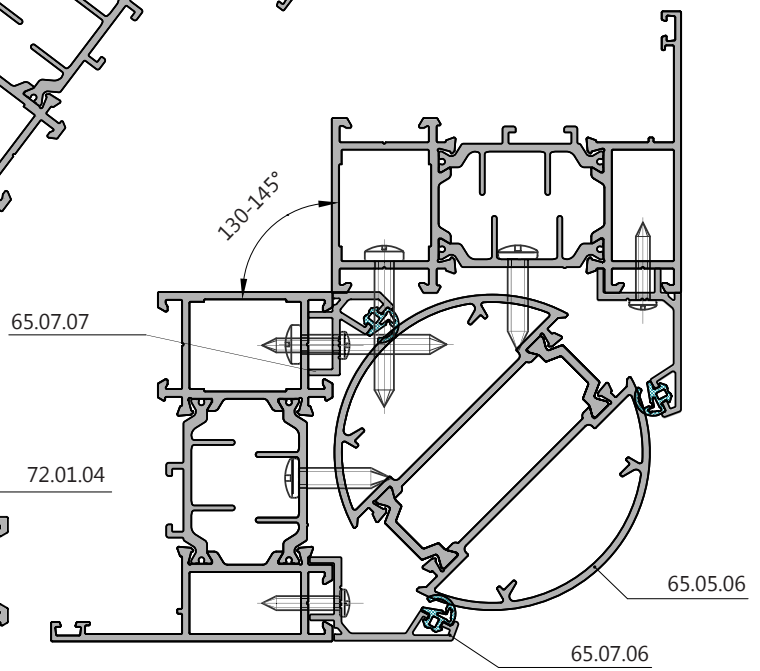


УГЛОВЫЕ ПЕРЕХОДЫ

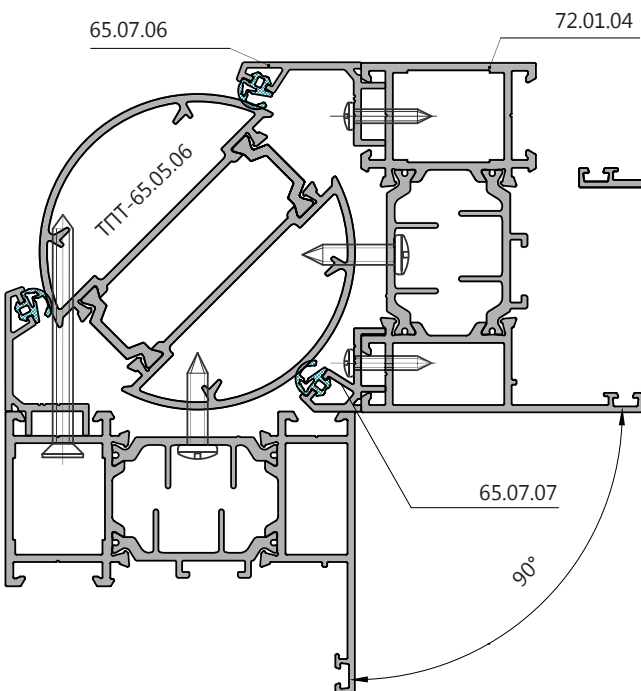
3-3



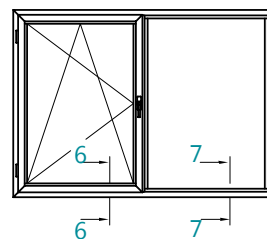
5-5



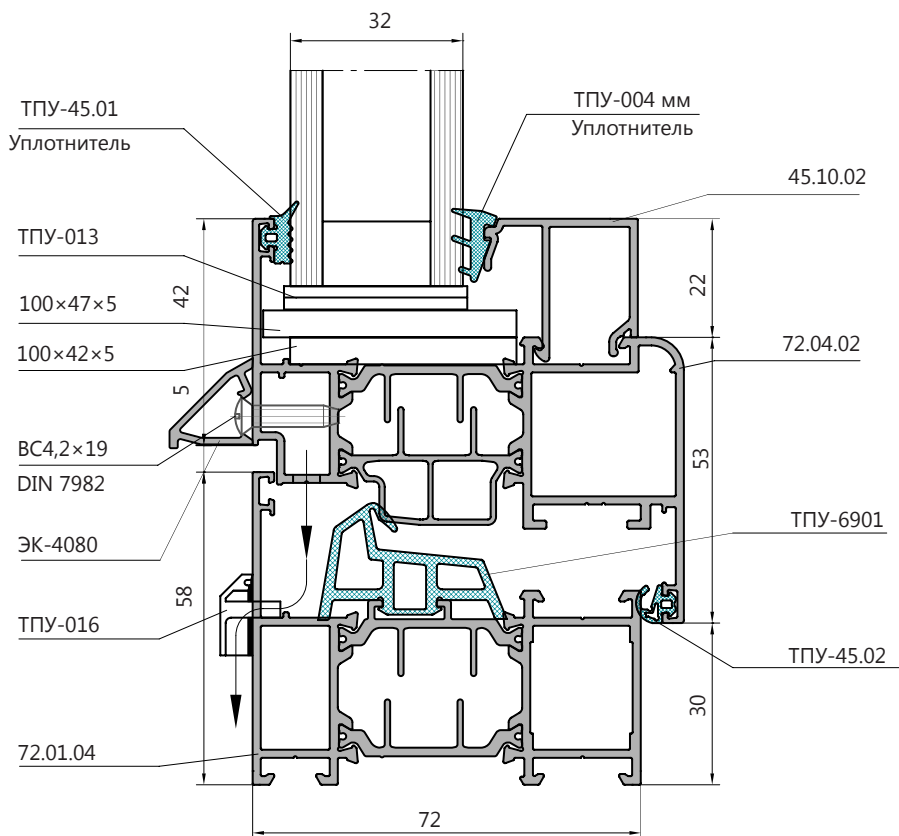
4-4



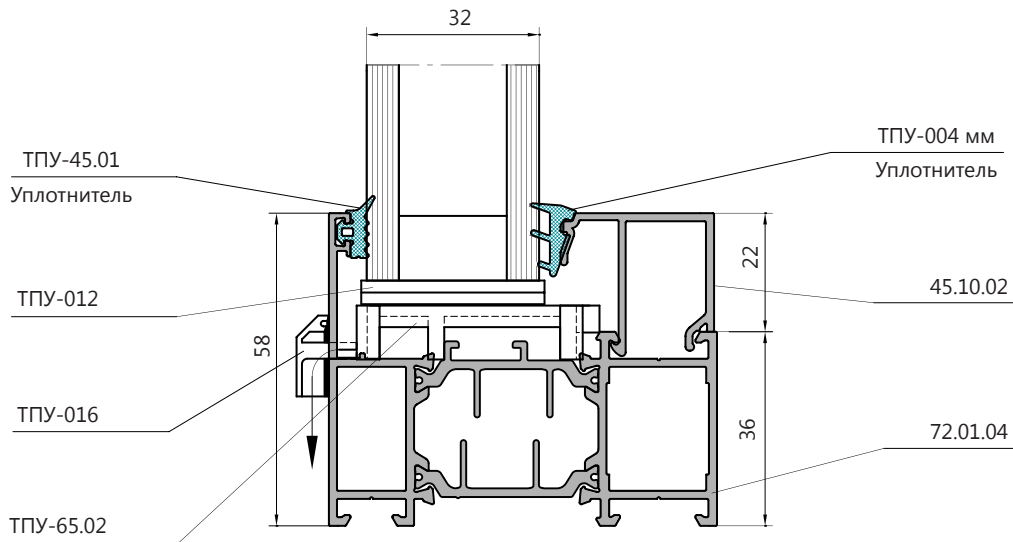
ОКНО СО СТВОРКОЙ И ГЛУХОЙ ЧАСТЬЮ



6-6

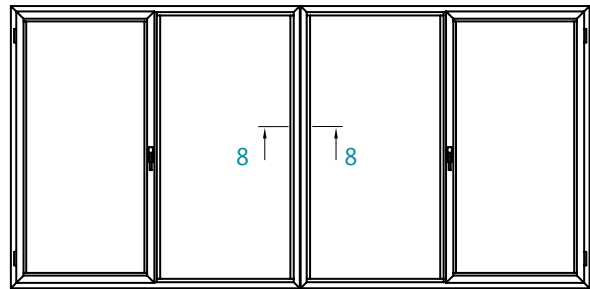


7-7

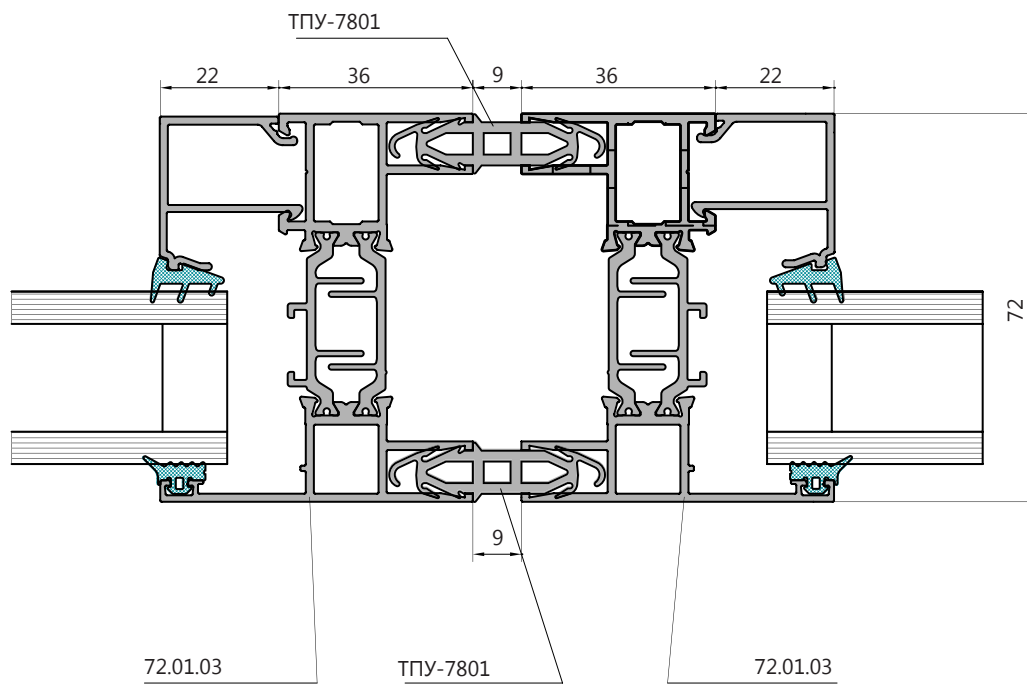




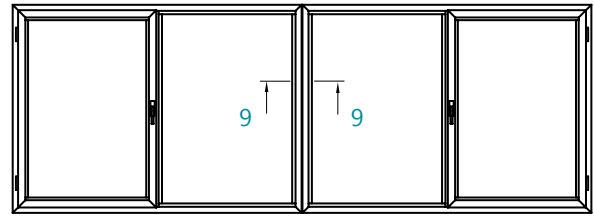
ЛЕНТОЧНОЕ ОСТЕКЛЕНИЕ



8-8

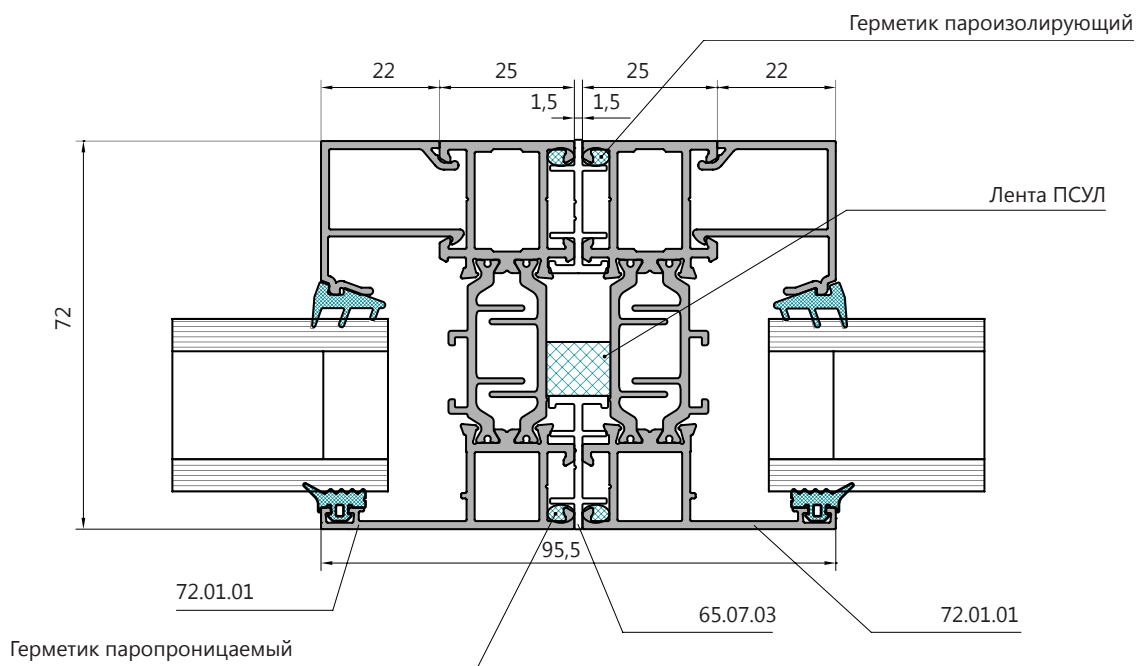


ЛЕНТОЧНОЕ ОСТЕКЛЕНИЕ

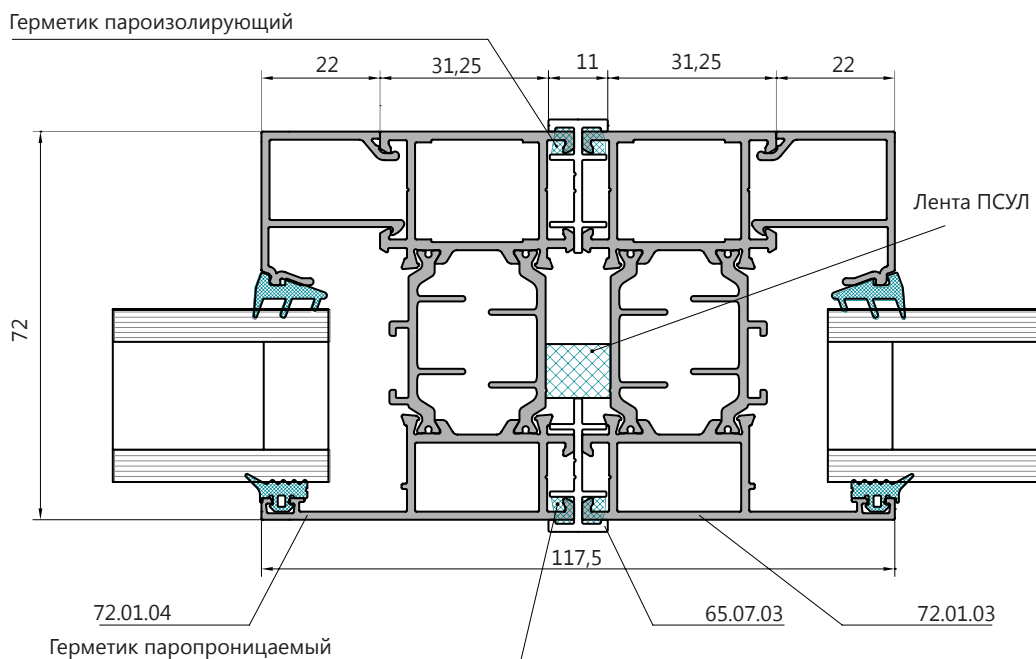


9-9

ВАРИАНТ 1

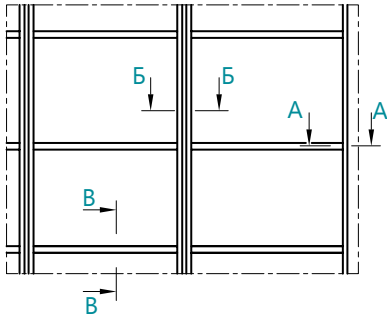


ВАРИАНТ 2

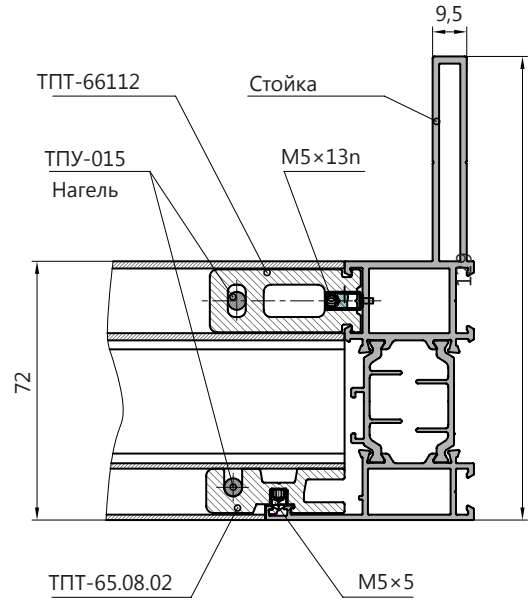




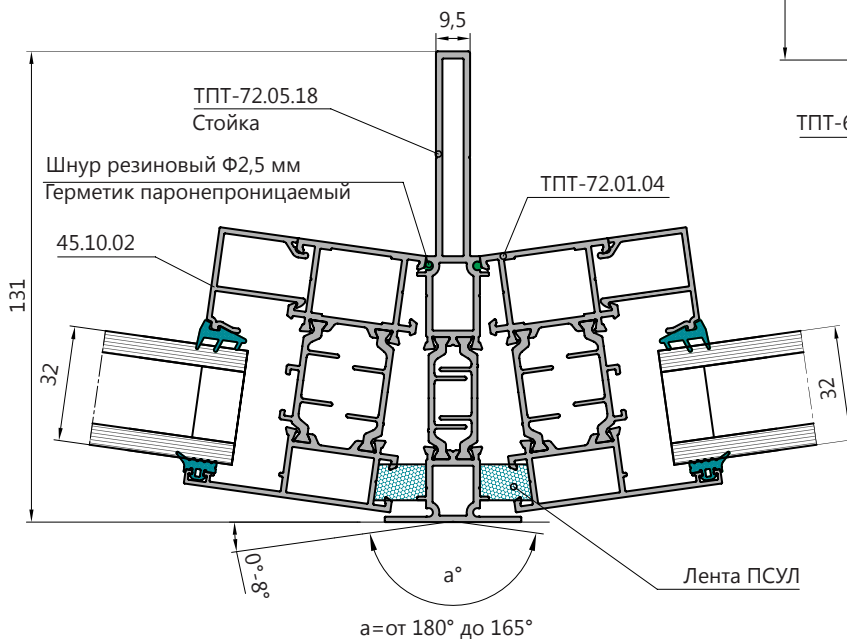
УГЛОВЫЕ ПЕРЕХОДЫ



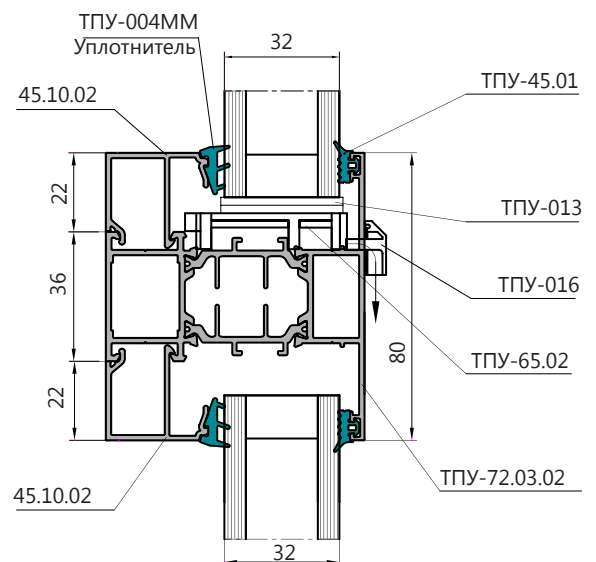
A-A



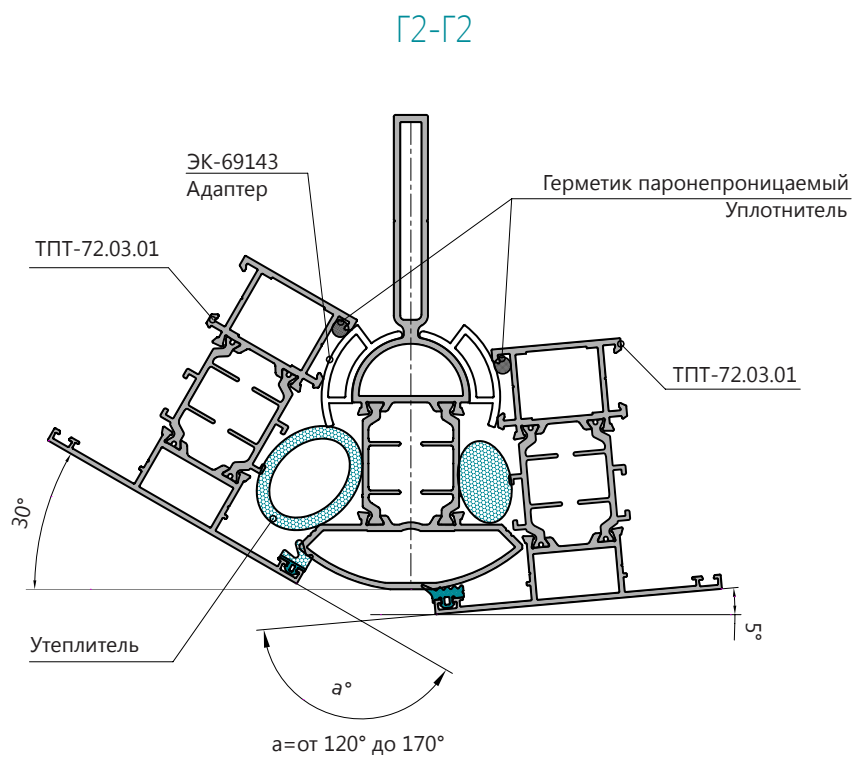
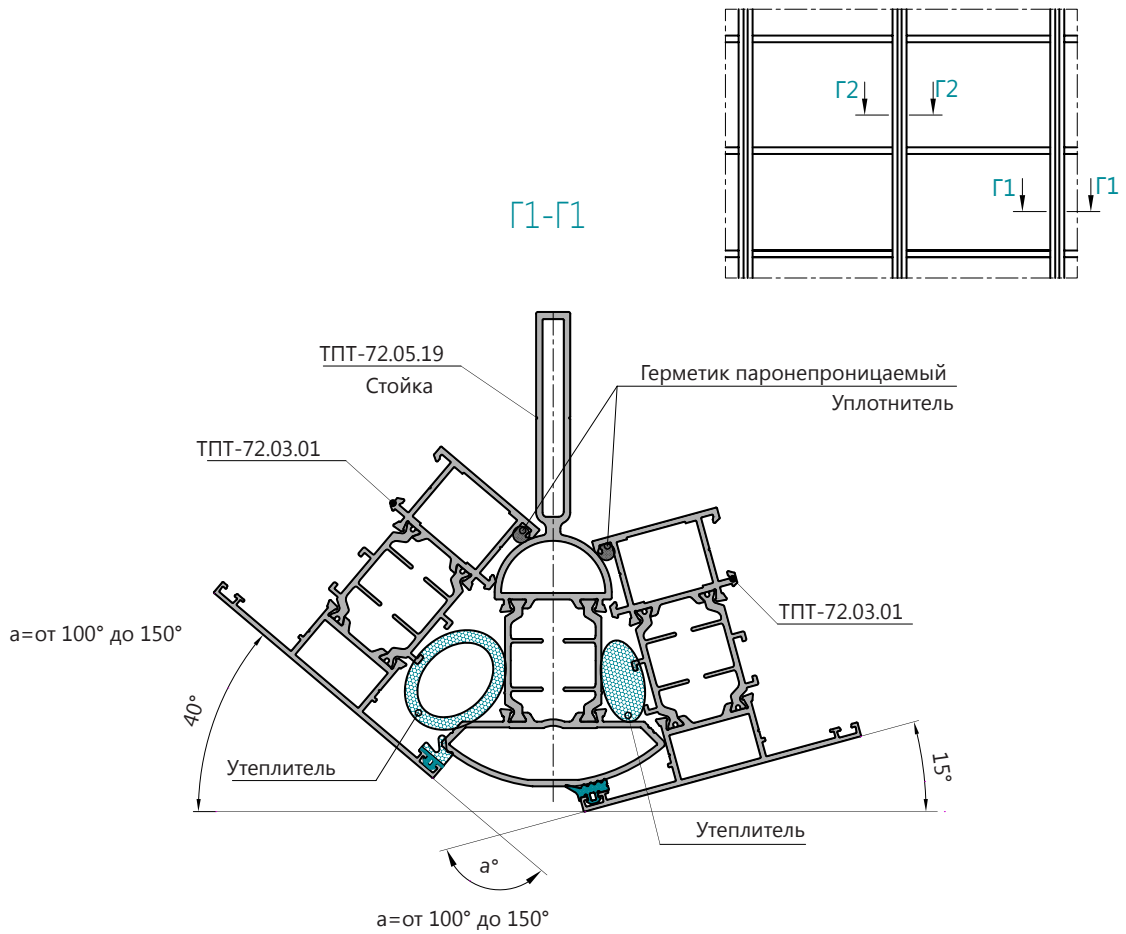
B-B



B-B



УГЛОВЫЕ ПЕРЕХОДЫ

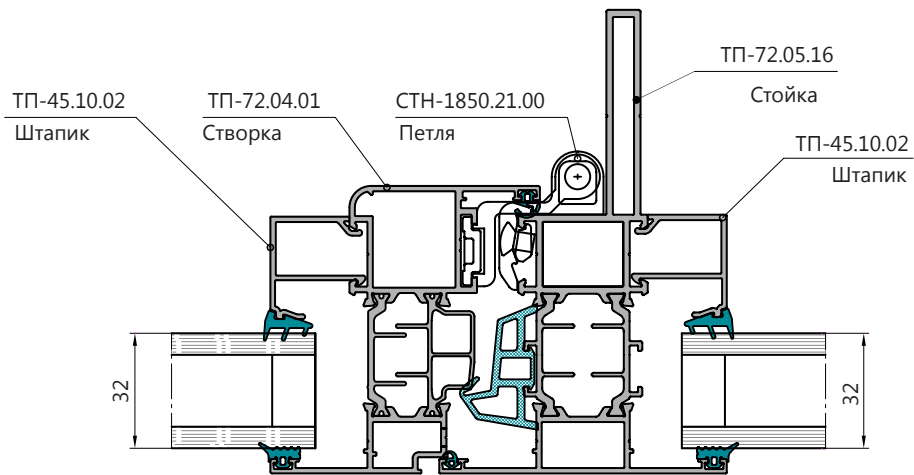
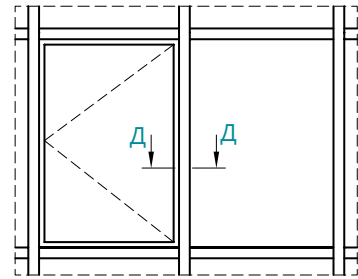




ВСТРАИВАЕМЫЕ КОНСТРУКЦИИ

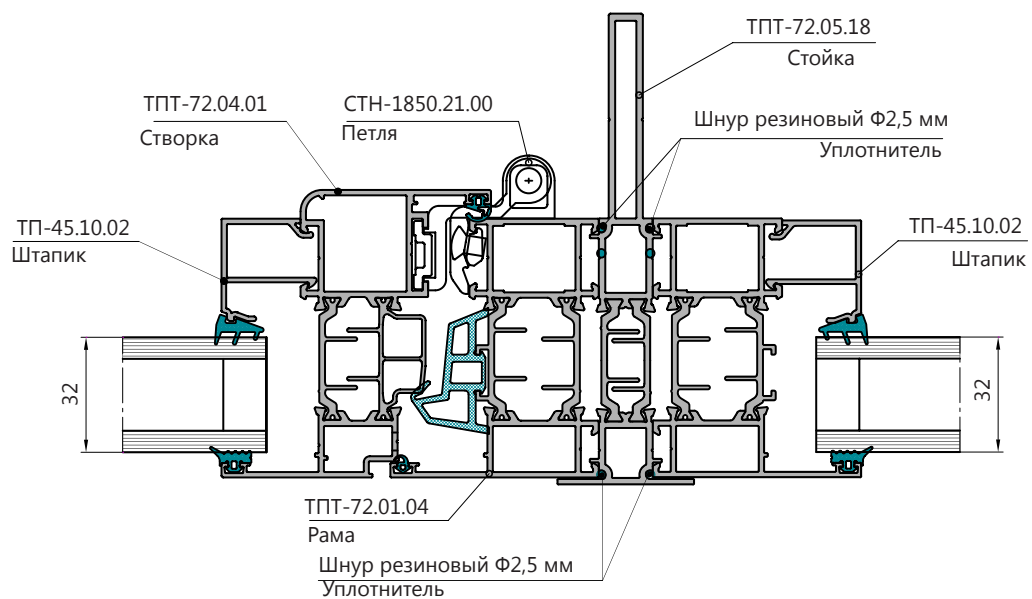
Д-Д

ИСПОЛНЕНИЕ 1

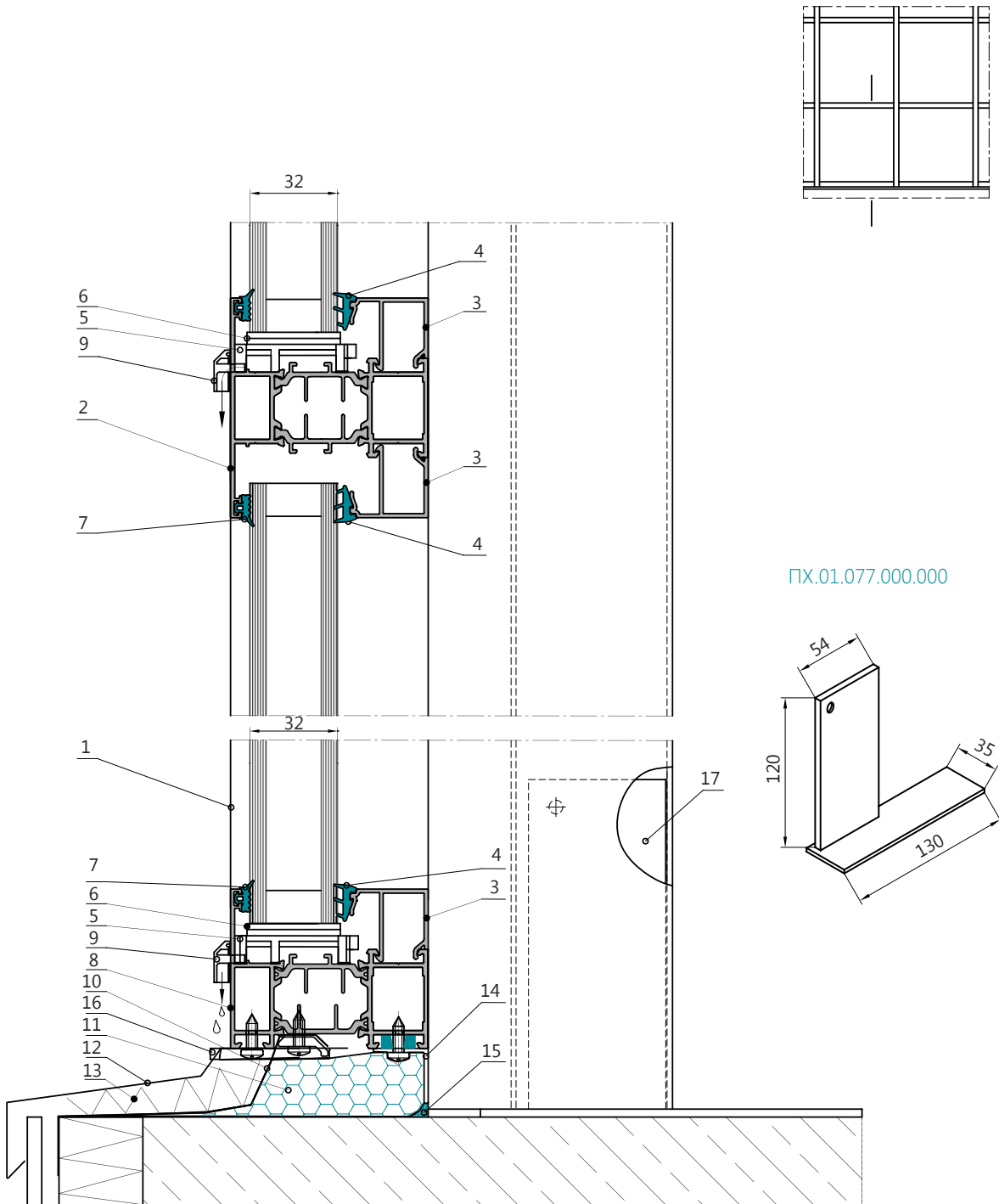


Д-Д

ИСПОЛНЕНИЕ 2



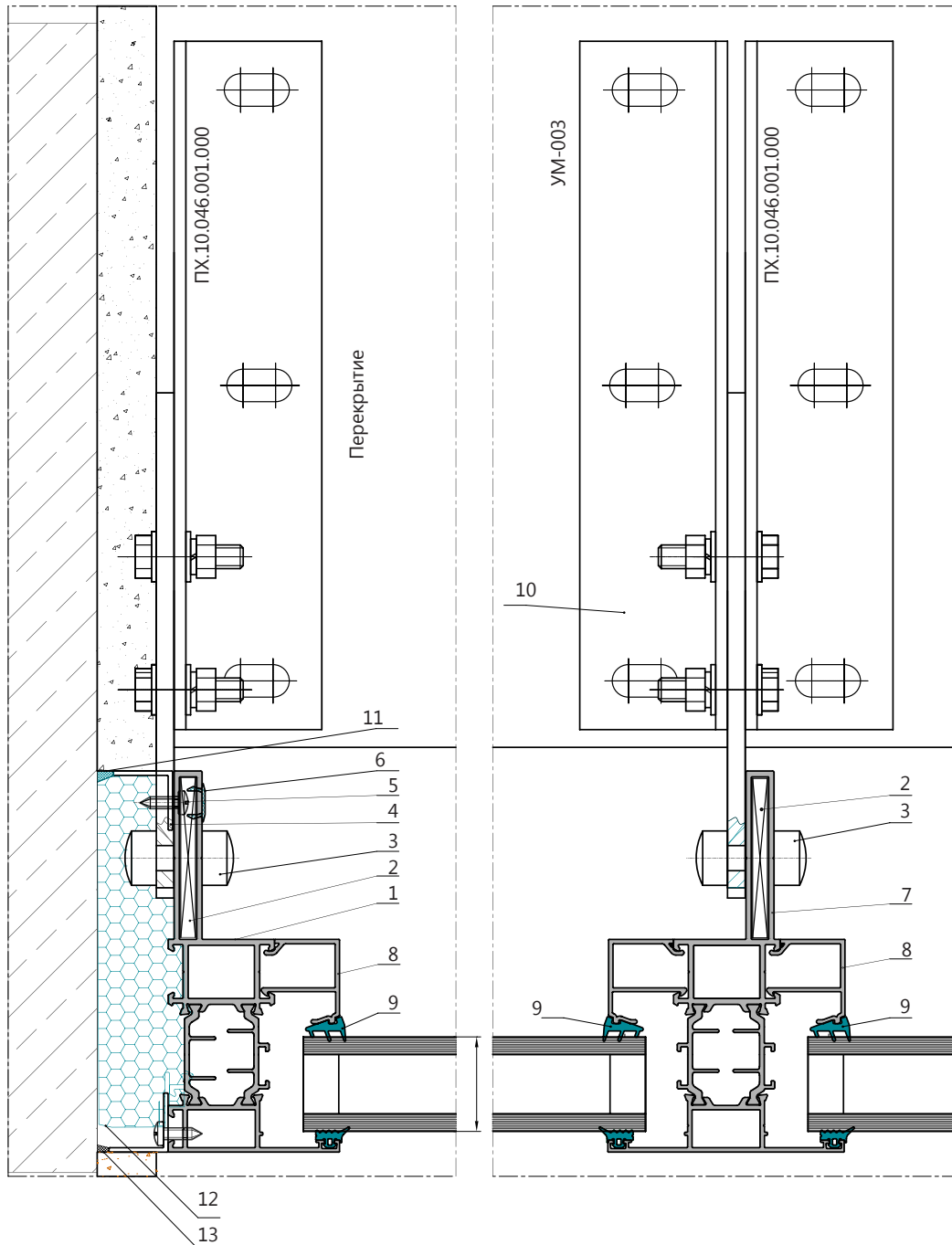
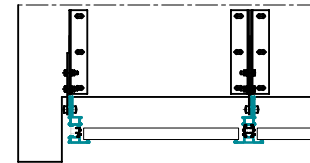
УЗЛЫ ПРИМЫКАНИЯ



- | | |
|-----------------------------------|---|
| 1 - Стойка | 9 - Крышка дренажного отверстия ТПУ-016 |
| 2 - Ригель промежуточный | 10 - Водоизоляционная паропроницаемая лента |
| 3 - Штапик ТП-45.10.02 | 11 - Утеплитель |
| 4 - Уплотнитель ТПУ-004ММ | 12 - Ст. лист 0,55 оцинк. Слив |
| 5 - Подкладка под с/п ТПУ-65.02 | 13 - Утеплитель |
| 6 - Пластина под с/п 32мм ТПУ-013 | 14 - Уголок 201,5 |
| 7 - Уплотнитель ТПУ-45.01 | 15 - Пароизоляционный герметик |
| 8 - Ригель нижний | 16 - Влагодотводник ТПУ-69101 |
| | 17 - ПХ.01.077.000.000 (-01) Опора стойки |



УЗЛЫ ПРИМЫКАНИЯ. ПРОМЕЖУТОЧНЫЕ УЗЛЫ

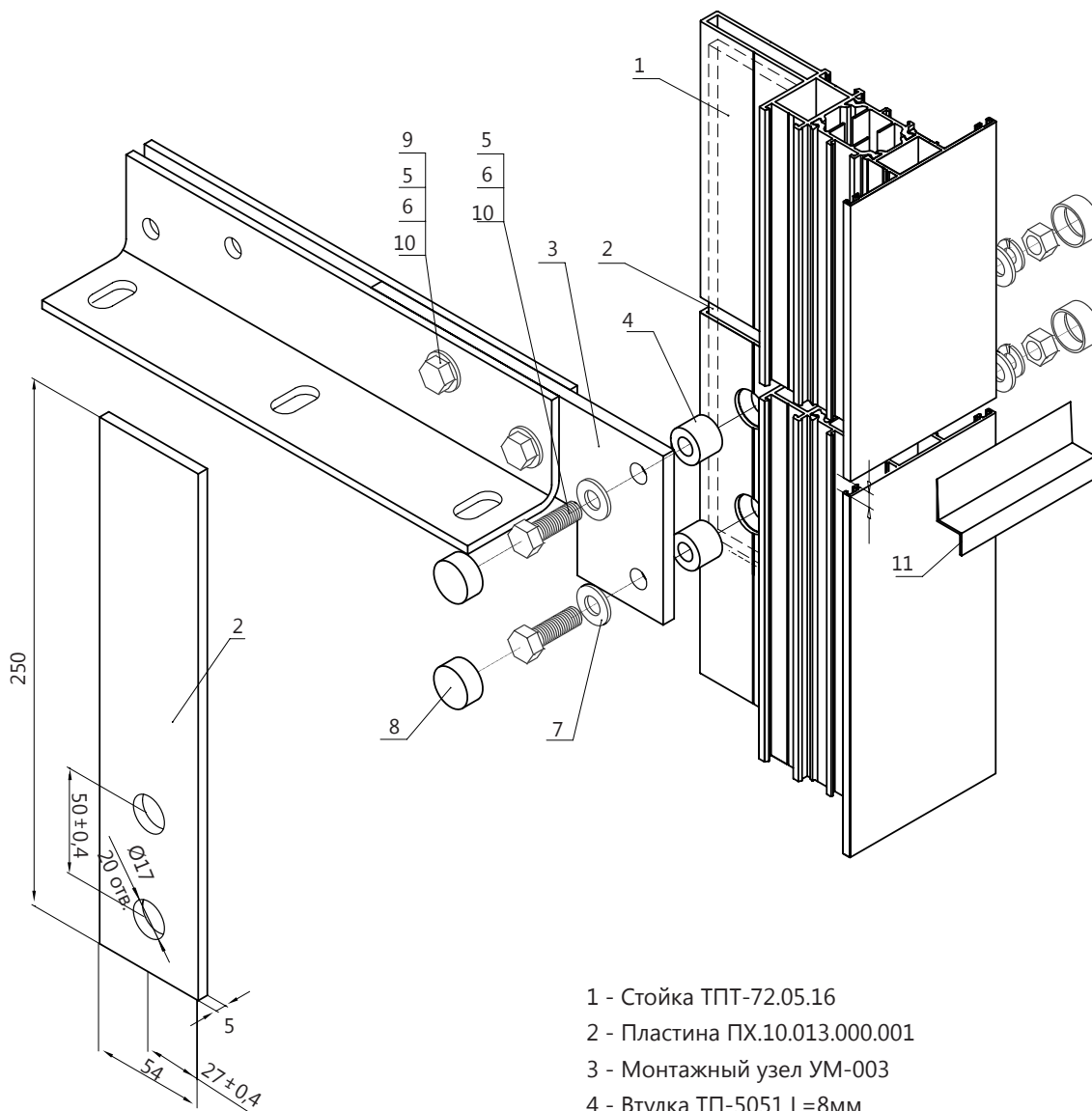


- 1 - Стойка крайняя
- 2 - Пластина ПХ.10.013.000.001
- 3 - Колпачок ТПУ-020
- 4 - Уголок 20×1,5
- 5 - Винт ВС 4×13 DIN7981
- 6 - Крышка ТПУ-021

- 7 - Стойка промежуточная
- 8 - Штапик ТП-45.10.02
- 9 - Уплотнитель ТПУ-004ММ
- 10 - Монтажный узел УМ-003
- 11 - Пароизолирующий герметик
- 12 - Утеплитель
- 13 - Паропроницаемый герметик

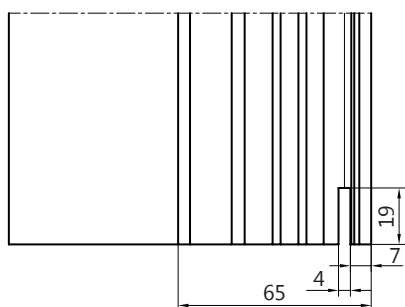
СОЕДИНЕНИЕ СТОЕК

КРЕПЛЕНИЕ СТОЕК К ПЕРЕКРЫТИЯМ



- 1 - Стойка ТПТ-72.05.16
- 2 - Пластина ПХ.10.013.000.001
- 3 - Монтажный узел УМ-003
- 4 - Втулка ТП-5051 L=8мм
- 5 - Болт М8×25.56.019 ГОСТ 7805-89
- 6 - Гайка М8.6.019 ГОСТ 5915-89
- 7 - Шайба 8.02.019 ГОСТ 11371-89
- 8 - Колпачок ТПУ-020
- 9 - Болт М8×35.56.019 ГОСТ 7805-89
- 10 - Шайба 8.65Г.019 ГОСТ 6402-80
- 11 - Заглушка ТПУ-4069 (отлив)

ОБРАБОТКА ТОРЦА ПОД ЗАГЛУШКУ (ОТЛИВ)



* Допускаемый зазор между стойками не менее 1 мм на 1 м длины стойки.

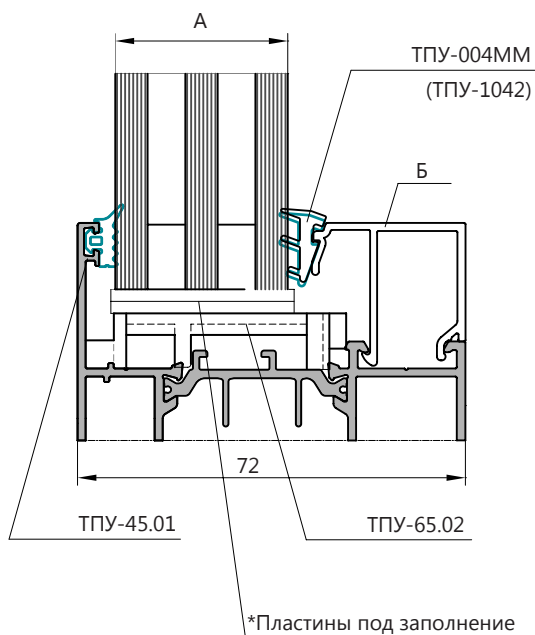
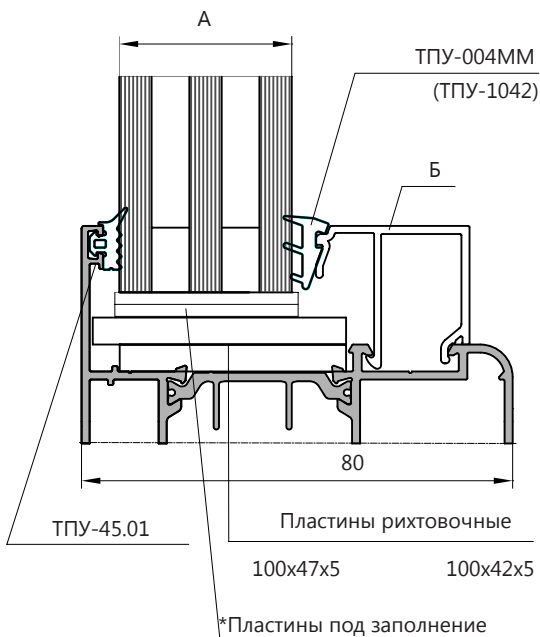
ПРИМЕЧАНИЕ:
зазор геметизировать изнутри пароизолирующим герметиком
снаружи применять гидроизолирующий, паропроницаемый герметик.

 04

ТПТ-72 ПРИМЕНЯЕМЫЕ ЗАПОЛНЕНИЯ

ПРИМЕНЯЕМЫЕ ЗАПОЛНЕНИЯ

ВАРИАНТЫ ИСПОЛНЕНИЙ



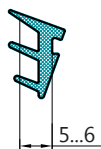
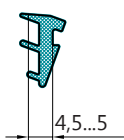
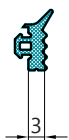
применяемый штапик (Б)	артикул	толщина заполнения (А) СТПУ-044мм	толщина заполнения (А) СТПУ-1042
	45.10.01	31 мм	30 мм
	45.10.02	32 мм	30 мм
	45.10.03	34 мм	32 мм
	45.10.04	35 мм	34 мм
	45.10.05	37 мм	36 мм
	45.10.06	39 мм	38 мм
	45.10.07	43 мм	42 мм
	45.10.08	51 мм	50 мм

ПРИМЕНЯЕМЫЕ УПЛОТНИТЕЛИ

ТПУ-45.01

ТПУ-004ММ

ТПУ-1042



А - толщина заполнения
Б - применяемый штапик

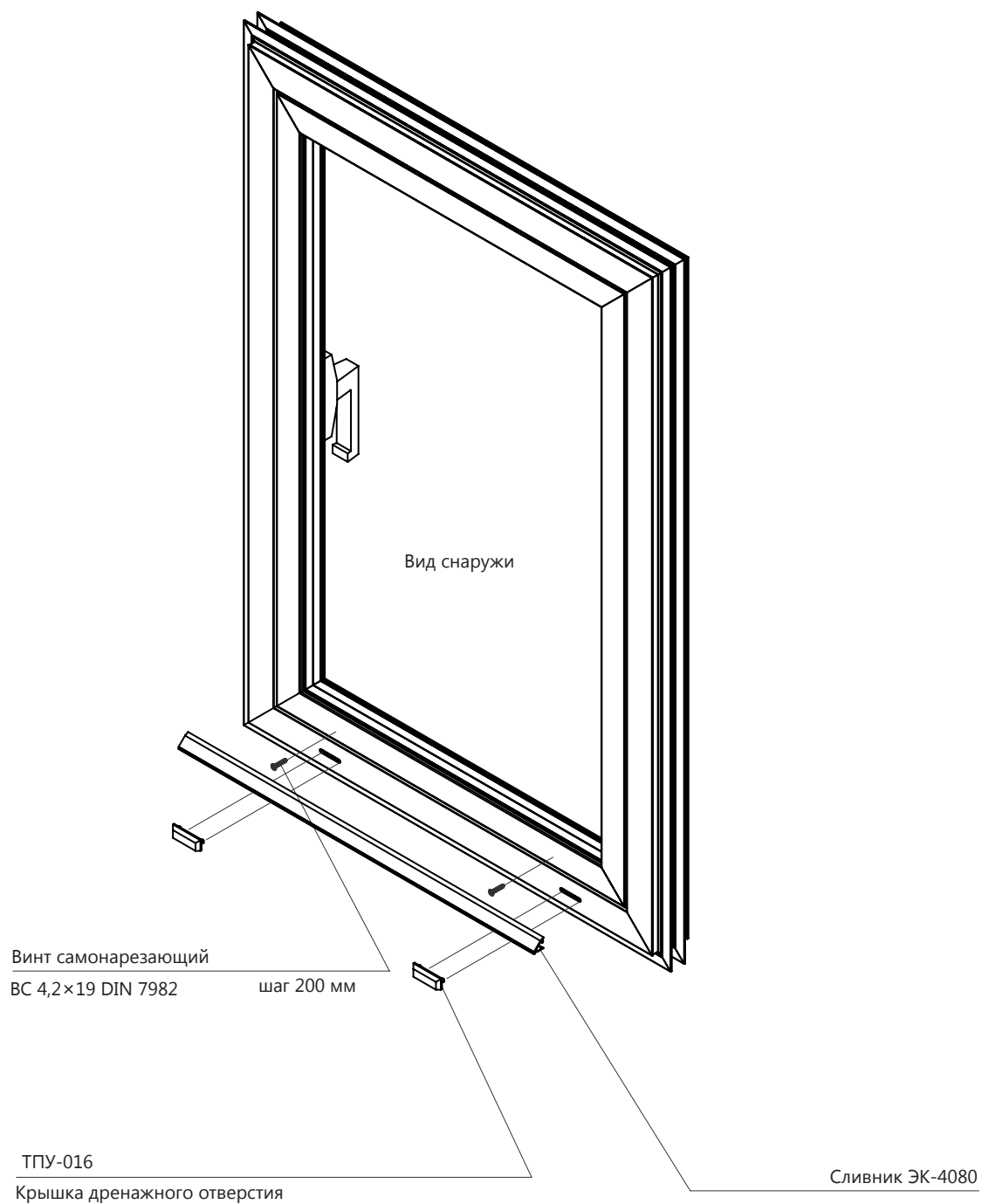
ПРИМЕЧАНИЕ:

*Количество и толщина пластин ТПУ-013 подбирается при установке. Возможны дополнительные толщины заполнений – смотри стр. 02-16–02-19



ТПТ-72 СБОРКА

ОКНА С ТЕРМОРАЗРЫВОМ

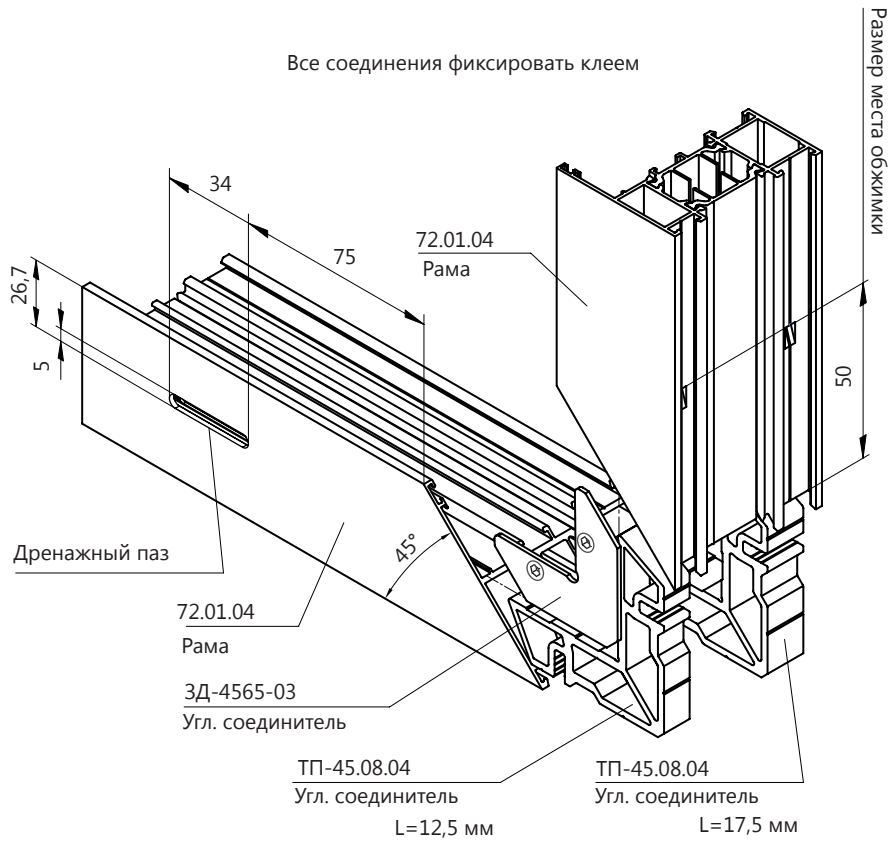




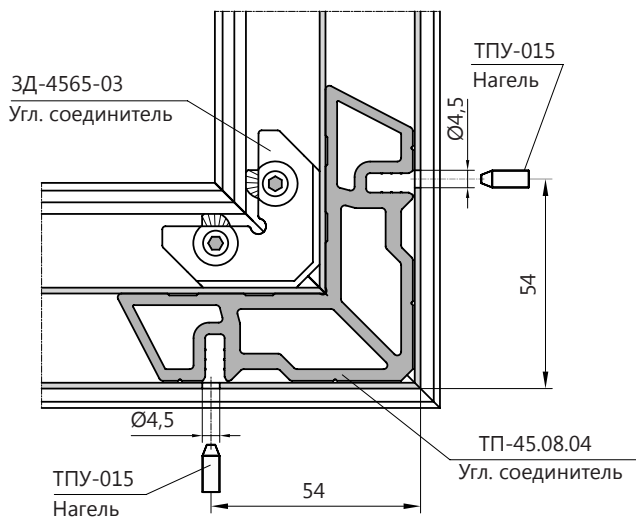
УГЛОВОЕ СОЕДИНЕНИЕ РАМЫ, ДРЕНАЖНЫЕ ПАЗЫ

ДРЕНАЖНЫЕ ПАЗЫ И ОТВЕРСТИЯ В НИЖНЕМ РИГЕЛЕ РАМЫ

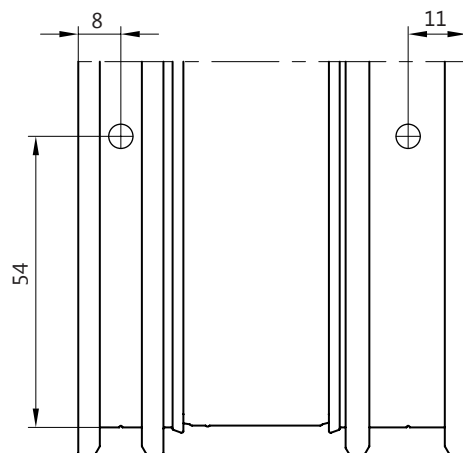
КРЕПЛЕНИЕ УГЛА РАМЫ ОБЖИМКОЙ ЗАКЛАДНЫХ



НАГЕЛЬНОЕ КРЕПЛЕНИЕ УГЛА



ОБРАБОТКА КОНЦОВ ПРОФИЛЕЙ РАМЫ



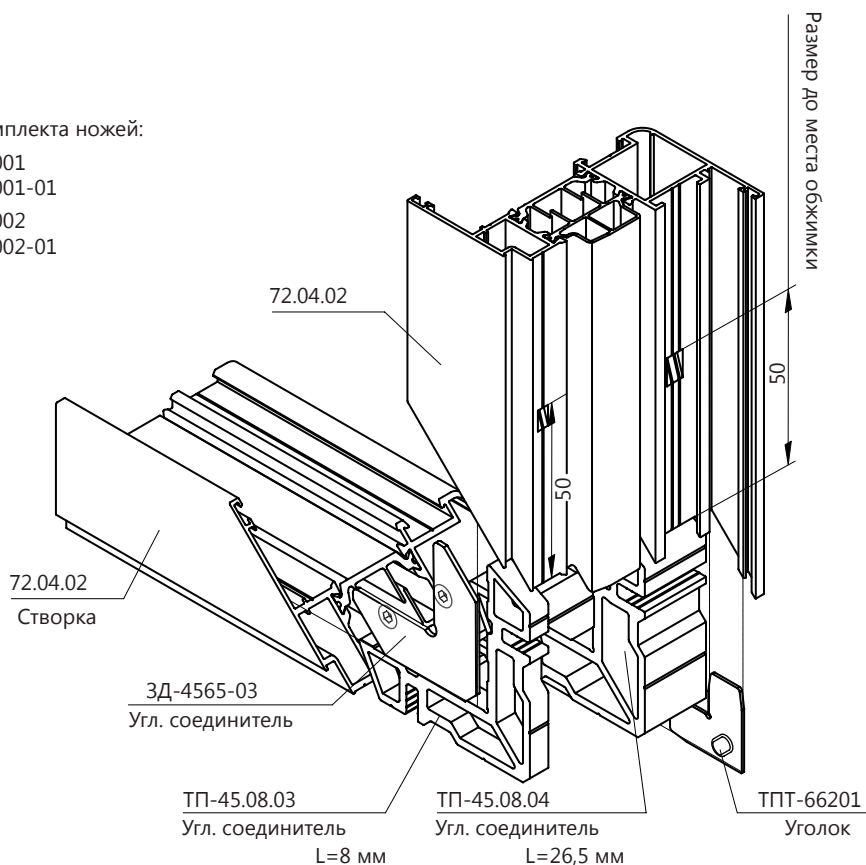
Соединитель 3Д-4565-03 устанавливается после крепления угла рамы.

УГЛОВОЕ СОЕДИНЕНИЕ СТВОРКИ, ДРЕНАЖНЫЕ ПАЗЫ

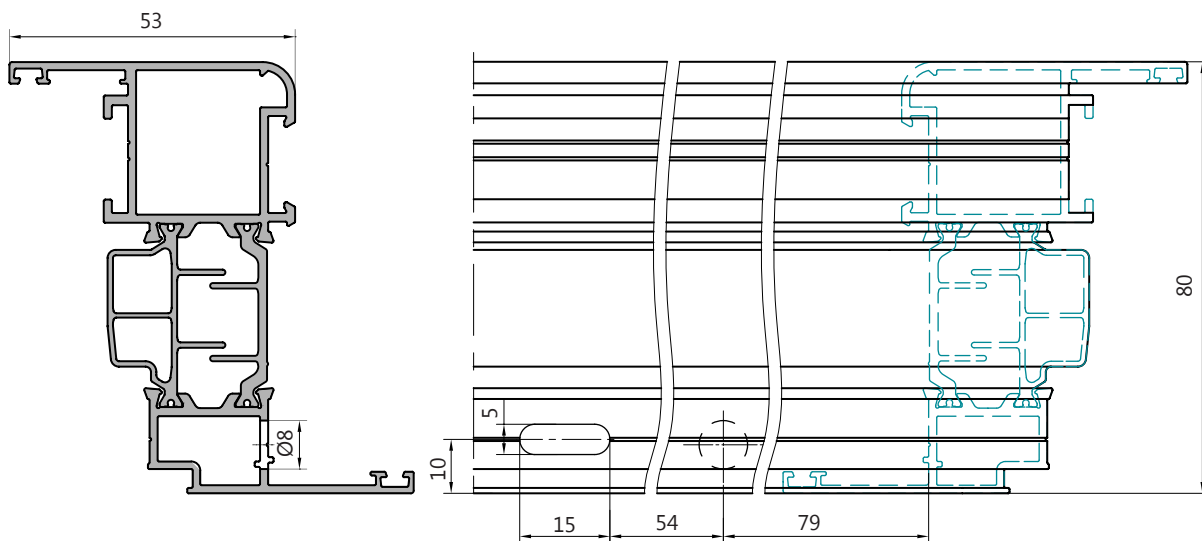
КРЕПЛЕНИЕ УГЛА СТВОРКИ ОБЖИМКОЙ ЗАКЛАДНЫХ-СОЕДИНИТЕЛЕЙ

Применяется два комплекта ножей:

- | | |
|------|----------------------|
| 3 мм | ПХ.09.065.000.001 |
| | ПХ.09.065.000.001-01 |
| 6 мм | ПХ.09.065.000.002 |
| | ПХ.09.065.000.002-01 |



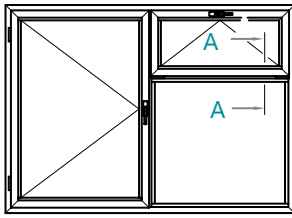
Соединение фиксировать клеем
Дренажные пазы и отверстия в нижнем ригеле створки



Соединитель ЗД-4565-03 устанавливается после обжимки
углового соединения



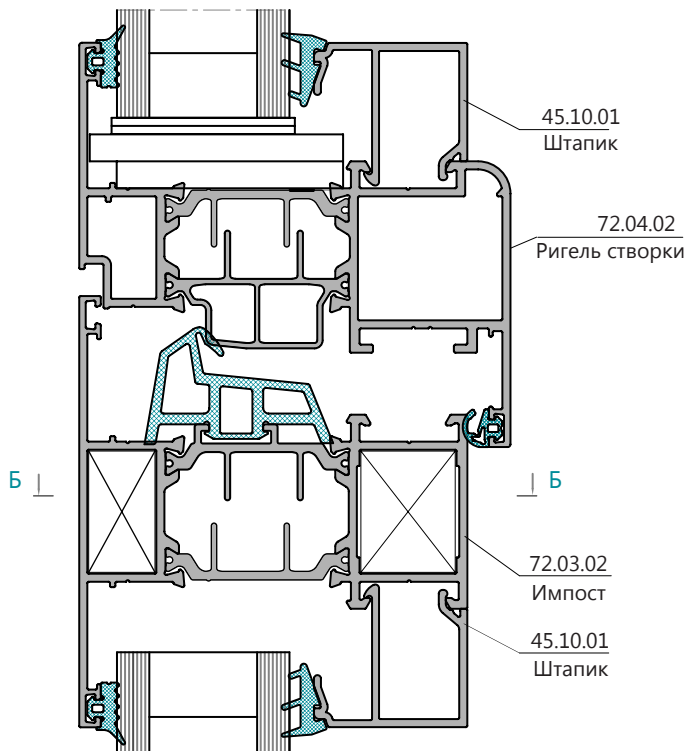
Т-ОБРАЗНОЕ СОЕДИНЕНИЕ ПРОФИЛЕЙ



Рекомендуется для усиления крепления использовать дополнительно соединители: ЗД-4565-01, ЗД-4565-02

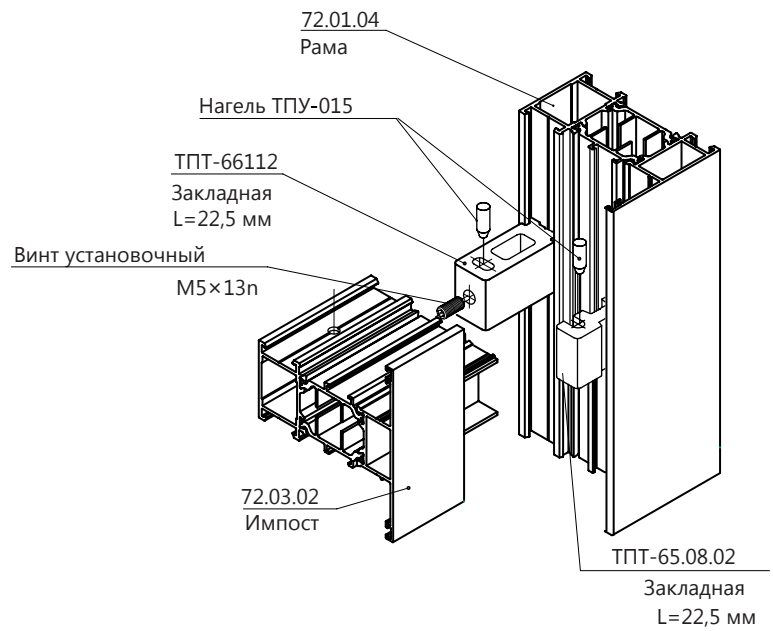
Соединение фиксировать клеем

A-A

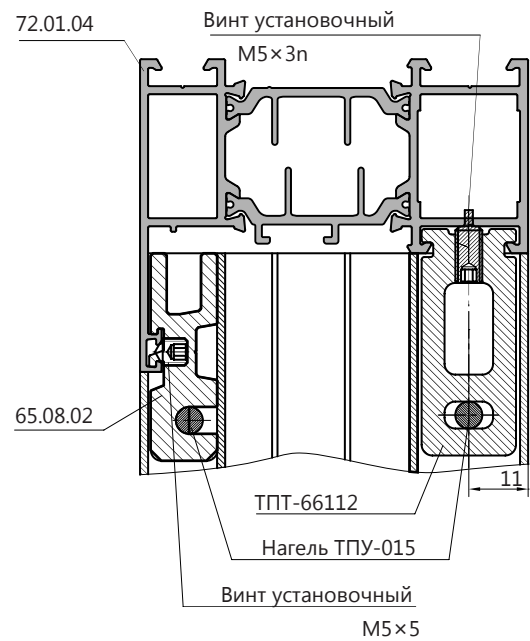


B

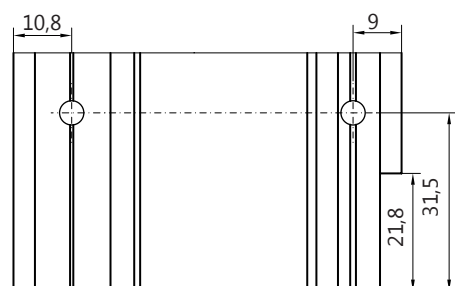
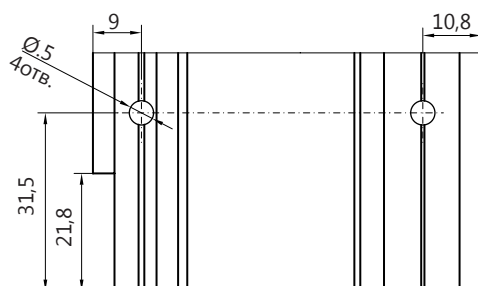
B



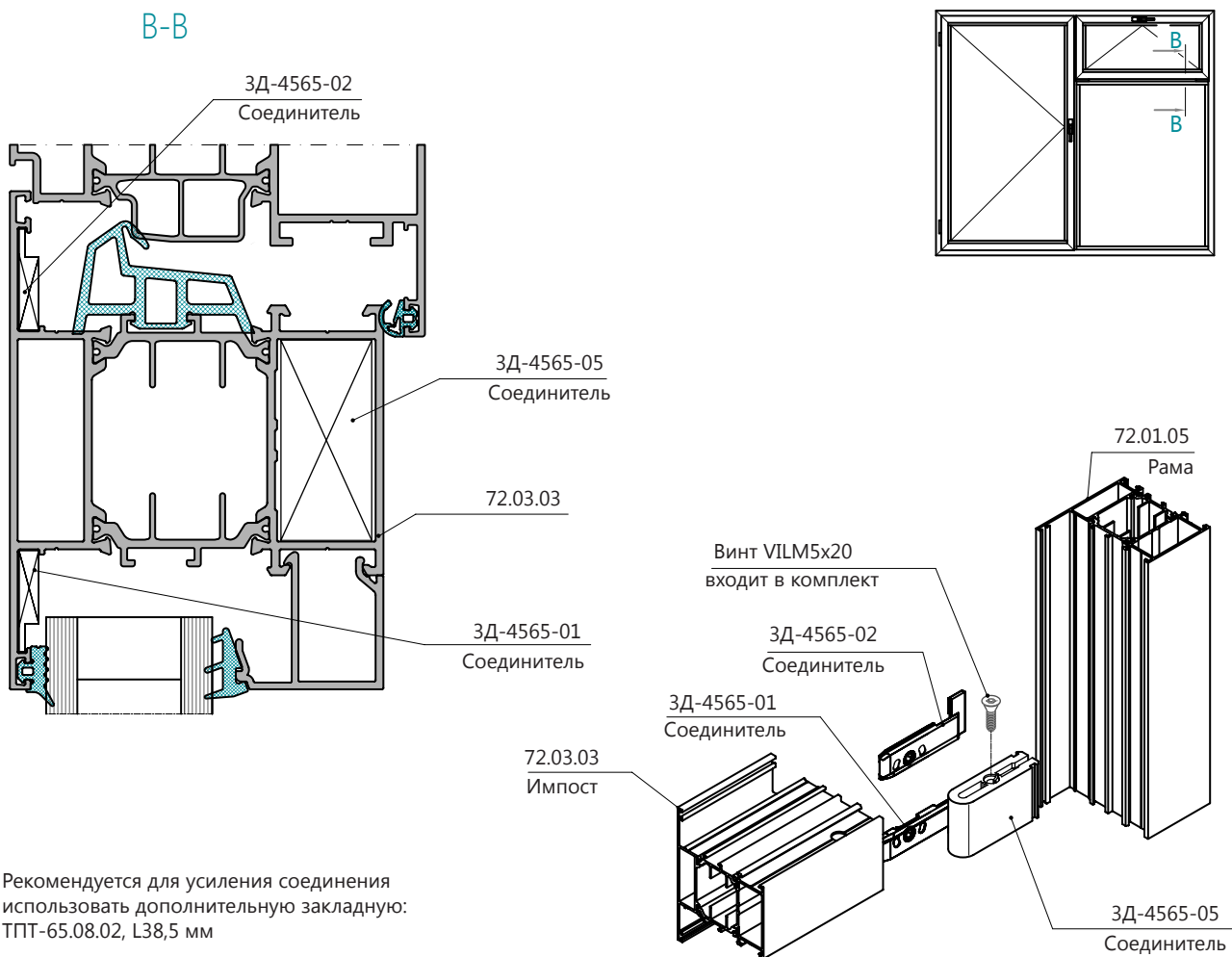
B-B



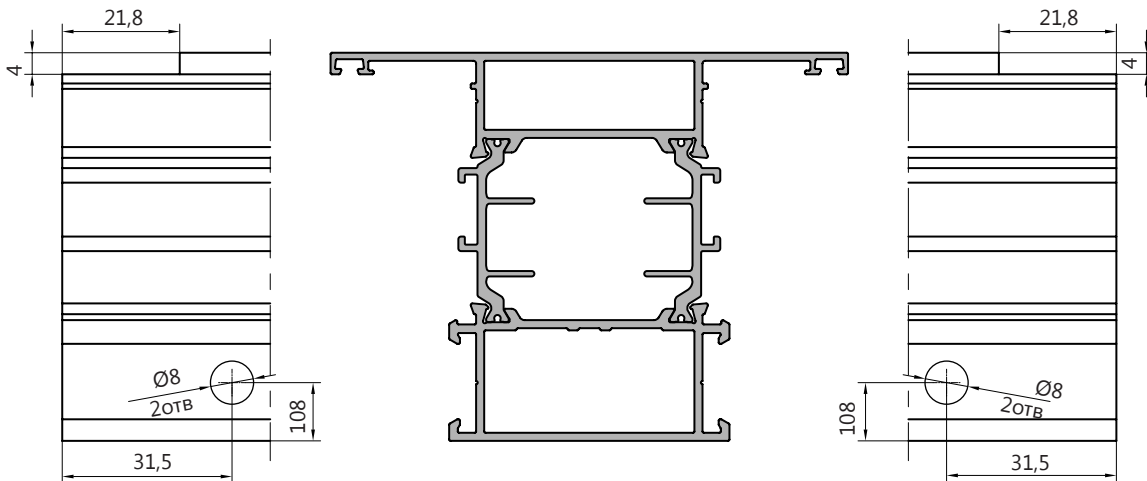
ОБРАБОТКА КОНЦОВ ИМПОСТА



СБОРКА УЗЛОВ, СОЕДИНЕНИЙ



ОБРАБОТКА КОНЦОВ ИМПОСТА

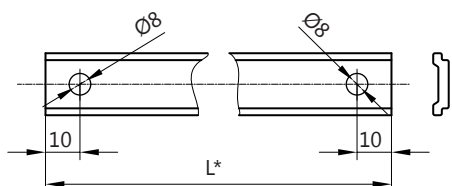




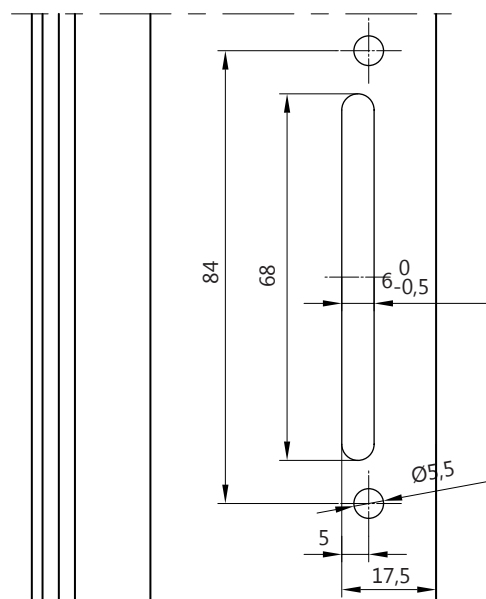
УСТАНОВКА ФУРНИТУРЫ

ОБРАБОТКА СТОЙКИ СТВОРКИ ДЛЯ УСТАНОВКИ ФУРНИТУРЫ Ф. «САТУРН».
ОБРАБОТКА РАМЫ – ПРОБИВКА ДРЕНАЖНЫХ ОТВЕРСТИЙ

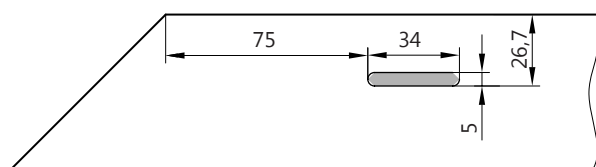
ПОДГОТОВКА ТЯГИ ДЛЯ СЕРИИ СТН-1850



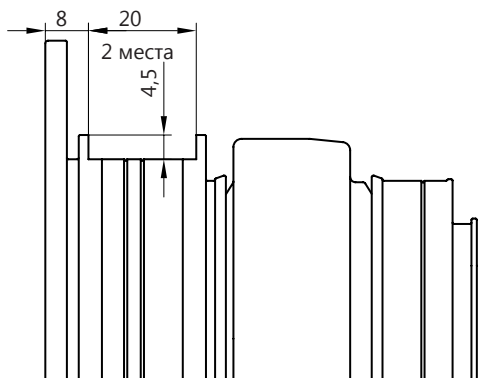
ПАЗ ПОД УСТАНОВКУ РУЧКИ



ОБРАБОТКА ДРЕНАЖНОГО ПАЗА В РАМЕ



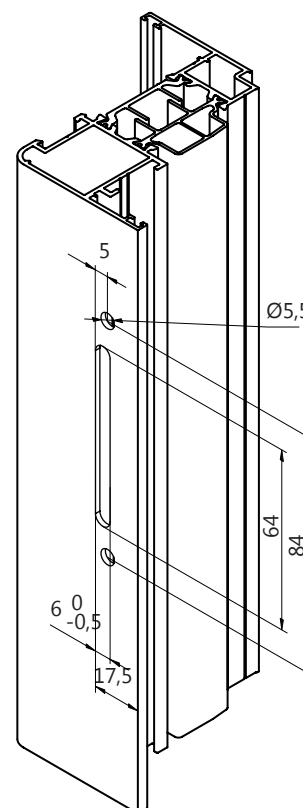
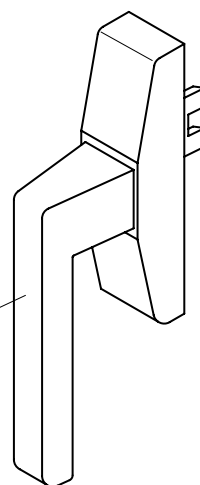
ОТКРЫТИЕ ФУРНИТУРНОГО ПАЗА



Ручка «САТУРН»

СТН-1170.00.00

СТН-0485.01.00



ПРИМЕНЯЕМОЕ ОБОРУДОВАНИЕ И ОСНАСТКА

Штамп ПХ.08.001.000-01 (Паз для ручки)

Штамп 50.33.00.00 (Фурнитурный паз)

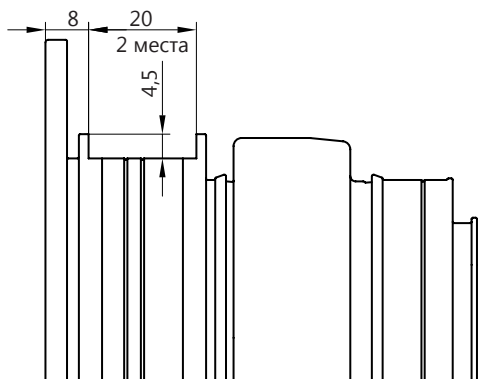
Ручной штамп ПХ.09.465.004.000 (Дренажный паз)

* Расчет длины тяг указан в документации на комплект применяемой фурнитуры.

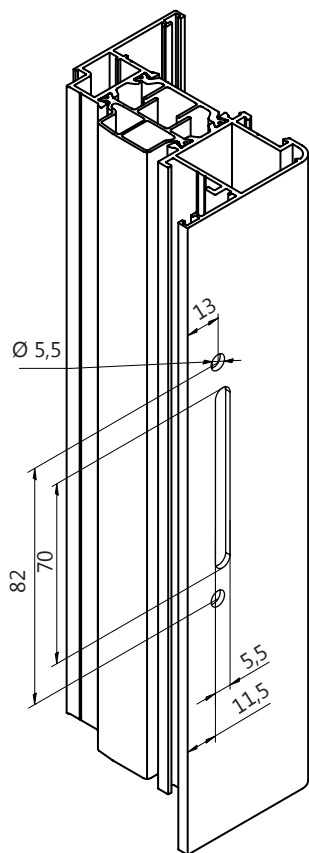
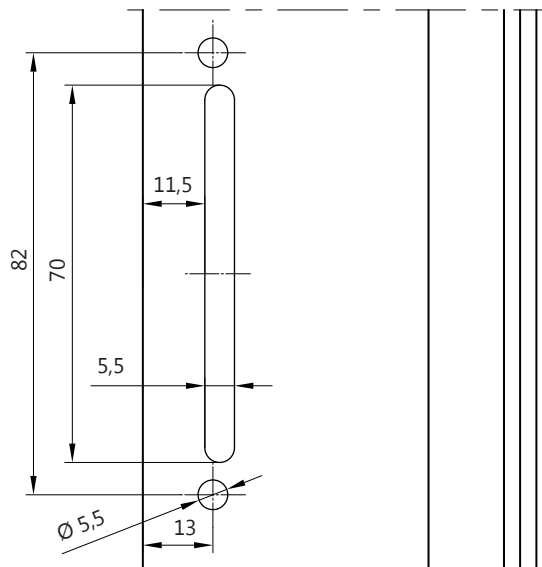
СТВОРКА ВНУТРЕННЕГО ОТКРЫВАНИЯ

ОБРАБОТКА СТОЙКИ СТВОРКИ ДЛЯ УСТАНОВКИ ФУРНИТУРЫ Ф. «SOBINCO».
 ОБРАБОТКА РАМЫ - ПРОБИВКА ДРЕНАЖНЫХ ОТВЕРСТИЙ.

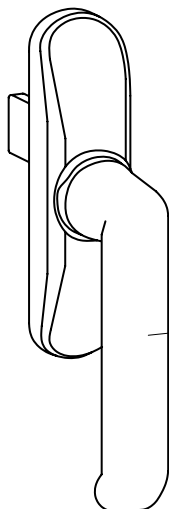
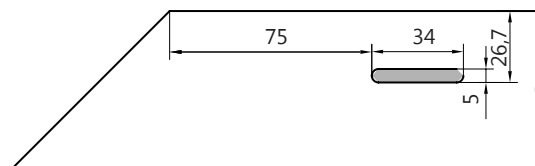
ОТКРЫТИЕ ФУРНИТУРНОГО ПАЗА



ПАЗ ПОД УСТАНОВКУ РУЧКИ



ОБРАБОТКА ДРЕНАЖНОГО ПАЗА В РАМЕ



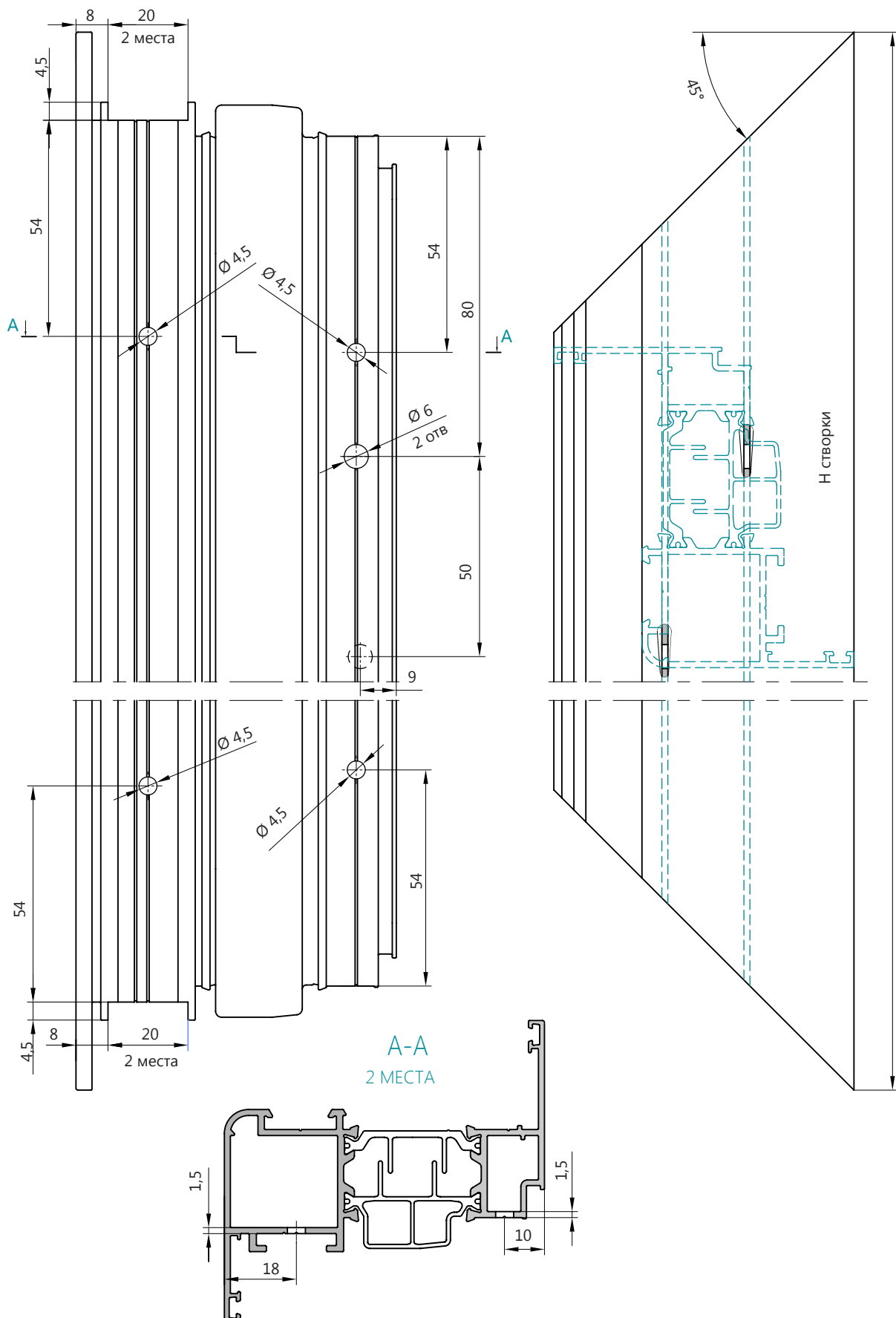
Ручка «Sobinco»

30000-657

ПРИМЕНЯЕМОЕ ОБОРУДОВАНИЕ И ОСНАСТКА

- Ручной штамп ПХ.09.465.004.000 (Дренажный паз)
- Ручной штамп ПХ.09.465.005.000 (Паз для ручки)
- Ручной штамп ПХ.09.465.006.000 (Фурнитурный паз)

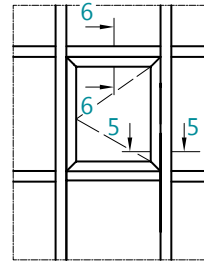
**ОБРАБОТКА СТОЕК СТВОРКИ-СВЕРЛЕНИЕ ВЕНТИЛЯЦИОННЫХ ОТВЕРСТИЙ,
ПРОБИВКА ОТВЕРСТИЙ ДЛЯ НАГЕЛЕЙ (ШТИФТОВ)**



 06

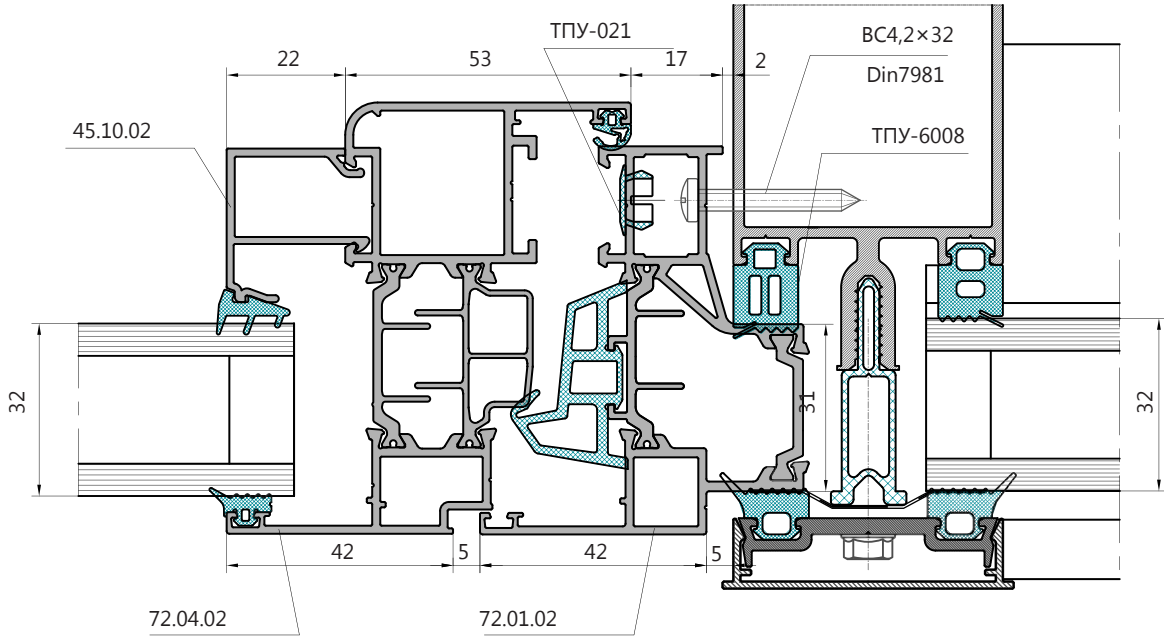
ТПТ-72 УСТАНОВКА СТВОРКИ
В ТИПОВОЙ ФАСАД

СТВОРКА ВНУТРЕННЕГО ОТКРЫВАНИЯ



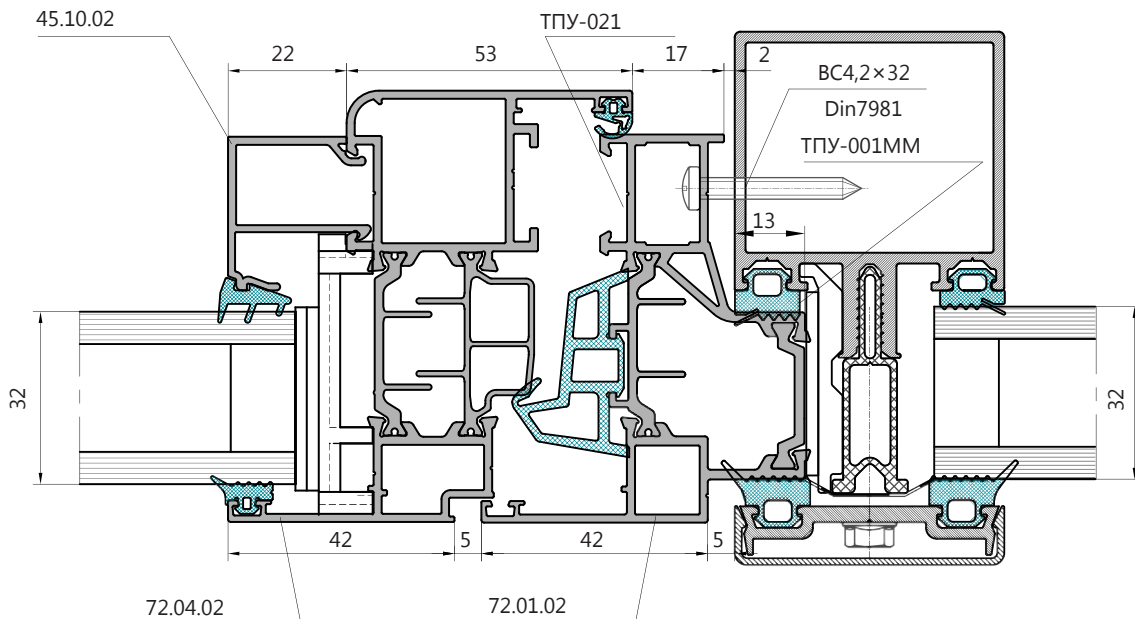
5-5

С ЗАПОЛНЕНИЕМ 32 ММ



6-6 ↻

С ЗАПОЛНЕНИЕМ 32 ММ





ТПТ-72 СТАТИЧЕСКИЕ РАСЧЕТЫ

СТАТИЧЕСКИЕ РАСЧЕТЫ

Для расчета необходимы следующие исходные данные:

- Район строительства (город, область, край, Автономный округ, и т.д)
- Высота конструкции/проема
- Рассечка (вертикальные и горизонтальные импосты)
- Количество горизонтальных импостов
- Толщина заполнения
- Расположение конструкции (угловая, наветренная, заветренная)
- Тип местности (А,В,С)

Методика расчета основывается на данных, приведенных в СНиП 2.01.07.-85 «Нагрузки и воздействия» и СНиП 2.03.06.-85 «Алюминиевые конструкции». В данной методике приведены статические расчеты на прогиб импостов под действием различных нагрузок. Основой для расчетов служат геометрические характеристики профилей, указанные в данном разделе.

Нормативное значение средней составляющей ветровой нагрузки W определяется согласно СНиП 2.01.07-85:

$$W_m = W_0 * c * k$$

где W_0 – нормативное значение ветрового давления [кгс/м²] (таб. 5, СНиП 2.01.07-85*);
 k – коэффициент, учитывающий изменение ветрового давления по высоте;
 c – аэродинамический коэффициент (п.6.6 СНиП 2.01.07-85).

Зависит от расположения здания по отношению к ветру:

1. Наветренная сторона 0,8
2. Заветренная сторона 0,6
3. Угловая конструкция 2,0

Нормативное значение ветрового давления W следует принимать в зависимости от ветрового района согласно СНиП 2.01.07-85:

Таблица 1 (СНиП 2.01.07-85, Таблица 5)

ветровые районы	I _a	I	II	III	IV	V	VI	VII
W ₀ кПа (кгс/м ²)	0,17 (17)	0,23 (23)	0,30 (30)	0,38 (38)	0,48 (48)	0,60 (60)	0,73 (73)	0,85 (85)

Коэффициенты k , учитывающие изменение ветрового давления по высоте, определяются по табл. 2 в зависимости от типа местности. Принимаются следующие типы местности.

А – открытые побережья морей озер и водохранилищ, пустыни, степи, тундра, лесотундра

В – городские территории, лесные массивы, и т.п.

С – городские районы с застройкой здания высотой более 25 м

Таблица 2 (СНиП 2.01.07-85, Таблица 6)

высота м	коэффициент для типов местности		
	А	В	С
до 5	0,75	0,5	0,4
10	1,0	0,65	0,4
20	1,25	0,85	0,55
40	1,5	1,1	0,8
60	1,7	1,3	1,0
80	1,85	1,45	1,15
100	2,0	1,6	1,25
150	2,25	1,9	1,55
200	2,45	2,1	1,8
250	2,65	2,3	2,0
300	2,75	2,5	2,2
350	2,75	2,75	2,35
до 480	2,75	2,75	2,75



1.2 РАСЧЕТ ВЕРТИКАЛЬНОГО ИМПОСТА ПО УСЛОВИЮ ЖЕСТКОСТИ

Расчет вертикального импоста на постоянную ветровую нагрузку

Вертикальные импосты для ограждающих конструкций рассчитываются из условия прогиба:

$$f_{\text{факт}} < f_{\text{доп}}$$

где $f_{\text{доп}} = L/300$ – при условии заполнения проема стеклопакетом (таб. 42, СНиП 2.03.06-85);

$f_{\text{факт}}$ – фактический прогиб для средней однопролетной балки со свободными опорами и равномерно распределенной нагрузкой:

$$f_{\text{факт}} = \frac{5}{384} \times \frac{W_{\text{т}} \times A_{\text{сп}} \times L^4}{E \times J_x}$$

где $E = 7,1 \times 10^6 \text{ Н/см} = 7,1 \times 10^5 \text{ кгс/см}$ – модуль упругости для алюминия;

J_x – момент инерции вертикального импоста [см^4];

$W_{\text{т}} = W_0 \times k \times c$ – нормативное значение средней составляющей ветровой нагрузки [кгс/м^2]; (п. 6.3, СНиП 2.01.07-85*);

$L_{\text{эф}}$ – высота вертикального импоста, см;

A_n – ширина нагрузки, см;

W_0 – нормативное значение ветрового давления [кгс/м^2] (таб. 5, СНиП 2.01.07-85*).

Выбор необходимого вертикального импоста осуществляется из ограничения на минимально допустимый момент инерции J_x :

$$J_{x\text{min}} \geq \frac{5}{384} \times \frac{W_{\text{т}} \times A_{\text{сп}} \times L^4}{E \times J_x}$$

1.3. ПРОВЕРОЧНЫЙ РАСЧЕТ НА УСТОЙЧИВОСТЬ

Гибкость λ сжатых элементов (вертикальных импостов) симметрично нагруженных не должна превышать предельной $[\lambda] = 100$ и несимметрично нагруженных (крайних, угловых) – $[\lambda] = 70$ (п. 5.9, таб. 27, СНиП 2.03.06-85):

$$\lambda = \frac{L_{\text{эф}}}{i} \leq [\lambda]$$

где $L_{\text{эф}} = mL$ – расчетная длина вертикального импоста (п. 5.6, СНиП 2.03.06-85);

L – длина вертикального импоста;

m – коэффициент расчетной длины импоста постоянного сечения для схемы закрепления см. рис. 6 (таб. 26, СНиП 2.03.06-85);

$$i = \sqrt{\frac{J_x}{A_n}} \text{ – радиус инерции сечения вертикального импоста относительно оси } x-x;$$

где J_x – момент инерции сечения вертикального импоста относительно оси $x-x$;

A_n – площадь сечения вертикального импоста. Требуемый минимальный радиус инерции вертикального импоста:

$$i = \frac{L_{\text{эф}}}{\lambda}$$

1.4 РАСЧЕТ НА ПРОЧНОСТЬ

Расчет при центральном сжатии или растяжении

Расчет на прочность элементов, подверженных центральному растяжению или сжатию силой N , следует выполнять по формуле (п. 4.1, СНиП 2.03.06-85):

$$\sigma = \frac{N}{A_n} \leq R_{\text{yc}}$$

где σ – напряжение, возникающее при центральном сжатии или растяжении;

$N = P_3 + P_a$

P_3 – вес заполнения в расчетной площади (полосе нагрузок);

P_a – вес алюминиевых конструкций в расчетной площади;

A_n – площадь сечения вертикального импоста;

$\gamma_c = 1$ – коэффициент условий работы (таб. 15, СНиП 2.03.06-85);

$R = 100 \text{ МПа}$ – расчетное сопротивление для сплава 6060,6063 (таб. 6, СНиП 2.03.06-85).

1.5 РАСЧЕТ ИЗГИБАЕМЫХ ЭЛЕМЕНТОВ

Расчет на прочность элементов, изгибаемых в одной из главных плоскостей, следует выполнять по формуле (п. 4.11, СНиП 2.03.06-85):

$$\sigma = \frac{M}{W_{n,\text{min}}} \leq R_{\text{yc}}$$

где σ – нормальное напряжение возникающее при изгибающей нагрузке;
 M – изгибающий момент;
 $W_{n,min} = J/\gamma_{max}$ – минимальное момент сопротивление сечения элемента;
 γ_{max} – наибольшее расстояние от центра тяжести до края сечения профиля по оси расчетной плоскости;
 $uc = 1$ – коэффициент условий работы (таб. 15, СНиП 2.03.06-85);
 $R = 100$ МПа – расчетное сопротивление для сплава 6060,6063 (таб. 6, СНиП 2.03.06-85).
 Расчет изгибающего момента равномерно распределенной нагрузки Q (в частности ветровой) выполняется по формуле:

$$M = \frac{1}{8} \times Q \times A_{cp} \times L^2$$

Требуемый минимальный момент сопротивления:

$$W_{n,min} = \frac{M}{R}$$

$$\sigma = \frac{M}{W_{n,min}}$$

1.6 ПРОВЕРКА УСТОЙЧИВОСТИ

Расчет на устойчивость сплошнотенчатых элементов, подверженных центральному сжатию силой N , следует выполнять по формуле (п. 4.2, СНиП 2.03.06-85):

$$\sigma = \frac{N}{\varphi \times A_n} \leq R_{yc}$$

где σ – напряжение, возникающее при центральном сжатии или растяжении;
 $N = P_z + P_a$
 P_z – вес заполнения в расчетной площади (полосе нагрузок);
 P_a – вес алюминиевых конструкций в расчетной площади (см. рис. 1);
 A_n – площадь сечения вертикального импоста;
 $uc = 1$ – коэффициент условий работы (таб. 15, СНиП 2.03.06-85);
 $R = 100$ МПа – расчетное сопротивление для сплава 6060,6063 (таб. 6, СНиП 2.03.06-85);
 $\varphi = 0,74$ – коэффициент продольного изгиба (таб. 2 и 3, прил. 2, СНиП 2.03.06-85).

2. ВЫБОР ГОРИЗОНТАЛЬНОГО ИМПОСТА

2.1 РАСЧЕТ ГОРИЗОНТАЛЬНОГО ИМПОСТА НА ПОСТОЯННУЮ ВЕТРОВУЮ НАГРУЗКУ

Горизонтальные импосты рассчитываются из условия прогиба:
 $f_{доп} = L/300$ – при условии заполнения проема стеклопакетом (таб. 42, СНиП 2.03.06-85);
 $f_{факт}$ – фактический прогиб для средней однопролетной балки со свободными опорами и равномерно распределенной нагрузкой и не должен превышать значения 0,5 см над стеклопакетом и значения 0,25 см над створкой:

$$f_{факт} = \frac{5}{384} \times \frac{W_T \times A_{cp} \times L^4}{E \times J_x}$$

где $E = 7,1 \times 10^6$ Н/см² = $7,1 \times 10^5$ кгс/см² – модуль упругости для алюминия;
 J_x – момент инерции горизонтального импоста [см⁴];
 $W_T = W_0 \times k \times c$ – нормативное значение средней составляющей ветровой нагрузки [кгс/м²] (п. 6.3, СНиП 2.01.07-85*);
 L – длина горизонтального импоста, см;
 A_{cp} – ширина нагрузки, см;
 W_0 – нормативное значение ветрового давления [кгс/м²] (таб. 5, СНиП 2.01.07-85*);
 Выбор необходимой стойки осуществляется из ограничения на минимально допустимый момент инерции J_x :

$$J_{x,min} = \frac{5}{384} \times \frac{W_T \times A_{cp} \times L^4}{E \times J_{доп}}$$

2.2 РАСЧЕТ ИМПОСТА НА СТАТИЧЕСКИЕ НАГРУЗКИ ОТ ВЕСА ЗАПОЛНЕНИЯ

Горизонтальные импосты для ограждающих конструкций рассчитываются из условия прогиба:

$$f_{факт} < f_{доп}$$

где $f_{доп} = L/300$ – допускаемый прогиб элемента длиной L ограждающей конструкции из условий заполнения проема стеклопакетом; (таб. 42, СНиП 2.03.06-85);
 $f_{факт}$ – фактический прогиб для средней однопролетной балки со свободными опорами и равномерно распределенной нагрузкой:



$$f_{\text{факт}} = \frac{P \times a}{48 \times E \times J_y} \times (3 \times L^2 - 4 \times a^2)$$

где $E = 7,1 \times 10^6 \text{ Н/см} = 7,1 \times 10^5 \text{ кгс/см}^2$ – модуль упругости для алюминия;
 J_x – момент инерции вертикального импоста [см⁴];
 a – расстояние от оси рамы до оси установки подкладки под стеклопакет [см] (обычно принимается 15 см);
 L – осевое расстояние между профилями, где оценивается импост [см];
 $P = L \times h \times d \times r$
 h – высота заполнения [см];
 r – суммарная толщина стекол в заполнении [см].
 Выбор необходимого горизонтального импоста осуществляется из ограничения на минимально допустимый момент инерции J_y :

$$J_{y,\text{min}} > \frac{P \times a}{48 \times E \times J_{\text{доп}}} \times (3 \times L^2 - 4 \times a^2)$$

2.3. РАСЧЕТ ГОРИЗОНТАЛЬНЫХ ИМПОСТОВ НА ПРОЧНОСТЬ

Для ветровой нагрузки принимаем равномерно распределенную нагрузку, для нагрузки от веса заполнения – сосредоточенную с изгибающим моментом:

$$M = a \times \frac{P}{2}$$

Расчет на прочность элементов, изгибаемых в одной из главных плоскостей, следует выполнять по формуле (п. 4.11, СНиП 2.03.06-85):

$$\sigma = \frac{M}{W_{n,\text{min}}}$$

где σ – нормальное напряжение, возникающее при изгибающей нагрузке;
 M – изгибающий момент;
 $W_{n,\text{min}} = J / r_{\text{max}}$ – минимальный момент сопротивления сечения элемента;
 r_{max} – наибольшее расстояние от центра тяжести до края сечения профиля;
 $us = 1$ – коэффициент условий работы (таб. 15, СНиП 2.03.06-85);
 $R = 100 \text{ МПа} = (1000) \text{ кгс/см}^2$ – расчетное сопротивление для сплава 6060,6063 (таб. 6, СНиП 2.03.06-85).

Расчет изгибающего момента равномерно распределенной нагрузки Q (ветровой) выполняется

по формуле:

$$M = \frac{1}{8} \times Q \times A_{\text{сп}} \times L^2$$

$$\sigma = \frac{M}{W_{n,\text{min}}}$$

Расчет изгибающего момента равномерно распределенной нагрузки Q (от остекления) выполняется по формуле:

$$M = a \times \frac{P}{2}$$

$$\sigma = \frac{M}{W_{n,\text{min}}}$$

ПРИМЕР РАСЧЕТА СТРОИТЕЛЬНОГО ОБЪЕКТА

Принимаем, что конструкция будет высотой 2,1 метра. Расстояние между вертикальными импостами 2100 мм, между горизонтальными импостами 1400 мм, количество горизонтальных импостов приходящиеся на вертикальный импост 3 шт. Общая толщина стекла 20 мм. Район строительства г. Москва. Предварительно выбираем вертикальный импост ТПТ-95.03.03 ($J_x=81,68 \text{ см}^4$; $W_x=15,53 \text{ см}^3$; $J_y=24,4 \text{ см}^4$; $W_y=5,10 \text{ см}^3$) и горизонтальный импост ТПТ-95.03.02 ($J_x=68,19 \text{ см}^4$; $W_x=12,93 \text{ см}^3$; $J_y=11,81 \text{ см}^4$; $W_y=2,95 \text{ см}^3$) и рассчитываем:

1. РАСЧЕТ ВЕРТИКАЛЬНОГО ИМПОСТА СРЕДНЕЙ

1.1 СБОР НАГРУЗОК НА ВЕРТИКАЛЬНЫЙ ИМПОСТ

- Собственный вес конструкции:
 - Собственный вес вертикального импоста 3,0765 кг
 - Вес остекления 220,5 кг
 - Вес горизонтального импоста 7,686 кг
 Всего нагрузка от конструкции – $231,2625 \cdot 1,1 = 254,39 \text{ кг}$
- Нормативное значение средней составляющей ветровой нагрузки « W_0 »
 - Ветровой район I
 - Ветровая нагрузка « W_0 » 23 кг/м
 - Коэффициент «к», учитывающий влияние высоты здания и типа местности на ветровое давление
 - Высота здания до 5 м
 - Тип местности В

Примечание:

В – городские территории, лесные массивы, равномерно покрытые препятствиями высотой более 10 м.

Коэффициент «к» 0,5

3. Аэродинамический коэффициент «с»

– Расположение здания по отношению к ветру: наветренная сторона

– Коэффициент «с» 0,8

4. Расчетная ветровая нагрузка

$$W_m = W_0 \cdot c \cdot k = 9 \text{ кг/м}^2$$

5. Расчетная ветровая нагрузка с коэффициента запаса $W_m \cdot 1,4 = 13 \text{ кг/м}^2$

1.2 РАСЧЕТ ВЕРТИКАЛЬНОЙ СТОЙКИ ПО УСЛОВИЮ ЖЕСТКОСТИ

Расчет вертикальных импостов на постоянную ветровую нагрузку

Вертикальные импосты для дверных и оконных конструкций рассчитываются из условия прогиба:

$$f_{\text{факт}} < f_{\text{доп}}$$

где $f_{\text{доп}} = L/300$ - при условии заполнения проема стеклопакетом (таб. 42, СНиП 2.03.06-85);

$f_{\text{факт}}$ – фактический прогиб для средней однопролетной балки со свободными опорами и равномерно распределенной нагрузкой:

$L = 210 \text{ см}$ – высота вертикального импоста;

$A_{\text{ср}} = 210 \text{ см}$ – ширина нагрузки;

$J_x = 41,62 \text{ см}^4$ – момент инерции вертикального импоста;

$E = 7,1 \cdot 10^6 \text{ МПа}$ – модуль упругости алюминия;

$W_{\text{т}} = 23 \text{ кг/м} \cdot 0,5 \cdot 0,8 = 9,2 \text{ кг/м}^2$ – нормативное значение средней составляющей ветровой нагрузки [кгс/м²] (п. 6.3, СНиП 2.01.07-85*);

$$f_{\text{факт}} = \frac{5}{384} \times \frac{W_{\text{т}} \times A_{\text{ср}} \times L^4}{E \times J_x} = \frac{5}{384} \times \frac{9 \times 10^{-4} \times 210 \times 210^4}{7,1 \times 10^5 \times 41,62} = 0,16 \text{ см}$$

Выбор необходимого вертикального импоста осуществляется из ограничения на минимально допустимый момент инерции J_x :

$$J_{x,\text{min}} \geq \frac{5}{384} \times \frac{9 \times 10^{-4} \times 210 \times 210^4}{7,1 \times 10^5 \times 0,7} = 9,63 \text{ см}^4$$

$$f_{\text{факт}} < f_{\text{доп}} \quad 0,16 < 0,7$$

– удовлетворяет условию прогиба.

1.3. ПРОВЕРОЧНЫЙ РАСЧЕТ НА УСТОЙЧИВОСТЬ

Гибкость λ сжатых элементов (вертикального импоста) симметрично загруженных не должна превышать предельной $[\lambda] = 100$ и несимметрично загруженных (крайних, угловых) – $[\lambda] = 70$ (п. 5.9, таб. 27, СНиП 2.03.06-85).

$$\lambda = \frac{L_{\text{ef}}}{i} \leq [\lambda]$$



где $L_{ef} = mL = 0,725 \times 2,1 = 1,523$ м – расчетная длина вертикального импоста (п. 5.6, СНиП 2.03.06-85);
 $L = 2,1$ м – длина вертикального импоста или ее отдельного участка;
 $m = 0,725$ – коэффициент расчетной длины вертикальных импостов постоянного сечения для схемы закрепления см. рис. 6 (таб. 26, СНиП 2.03.06-85);

$$i = \sqrt{\frac{J_x}{A_n}} = \sqrt{\frac{41,62 \text{ см}^4}{5,4059 \text{ см}^2}} = 2,77 \text{ см}$$

– радиус инерции сечения вертикального импоста относительно оси x-x;
 где J_x – момент инерции сечения вертикального импоста относительно оси x-x;
 A_n – площадь сечения вертикального импоста.

$$\lambda = \frac{L_{ef}}{i} = \frac{152,3 \text{ см}}{2,77} = 54,98 \text{ см} < [\lambda] = 100 \text{ см}$$

– удовлетворяет условию прогиба.
 Требуемый минимальный радиус инерции вертикального импоста:

$$i = \frac{L_{ef}}{[\lambda]} = \frac{1,523 \text{ м}}{100} = 1,523 \times 10^{-2} \text{ м} = 1,523 \text{ см}$$

1.4 РАСЧЕТ НА ПРОЧНОСТЬ

Расчет при центральном сжатии или растяжении

Расчет на прочность элементов, подверженных центральному растяжению или сжатию силой N , следует выполнять по формуле (п. 4.1, СНиП 2.03.06-85):

$$\sigma = \frac{N}{A_n} = \frac{254,39 \text{ кг}}{5,4059 \text{ см}^2} = 47,06 \text{ кг/см}^2$$

где σ – напряжение, возникающее при центральном сжатии или растяжении;
 $N = P_3 + P_a = 254,39$ кг
 P_3 – вес заполнения в расчетной площади (полосе нагрузок);
 P_a – вес алюминиевых конструкций в расчетной площади;
 A_n – площадь сечения вертикального импоста;
 $us = 1$ – коэффициент условий работы (таб. 15, СНиП 2.03.06-85);
 $R = 100$ МПа – расчетное сопротивление для сплава 6060,6063 (таб. 6, СНиП 2.03.06-85).

$\sigma = 47,06 \text{ кг/см}^2 < R_{yc} = 1000 \text{ кг/см}^2$
 – удовлетворяет условию прочности.
 A_n – площадь вертикального импоста;
 $us = 1$ – коэффициент условий работы
 $R = 100$ МПа – расчетное сопротивление для сплава 6060,6063 (таб. 6, СНиП 2.03.06-85).

1.5 РАСЧЕТ ИЗГИБАЕМЫХ ЭЛЕМЕНТОВ

Расчет на прочность элементов, изгибаемых в одной из главных плоскостей, следует выполнять по формуле (п. 4.11, СНиП 2.03.06-85):

$$\sigma = \frac{M}{W_{n,min}} \leq R_{yc}$$

где σ – нормальное напряжение, возникающее при изгибающей нагрузке;
 M – изгибающий момент;
 $W_{n,min} = J/r_{max}$ – минимальный момент сопротивления сечения элемента;
 r_{max} – наибольшее расстояние от центра тяжести до края сечения профиля;
 $us = 1$ – коэффициент условий работы (таб. 15, СНиП 2.03.06-85);
 $R = 100$ МПа = (1000) кгс/см² – расчетное сопротивление для сплава 6060,6063 (таб. 6, СНиП 2.03.06-85).

Расчет изгибающего момента равномерно распределенной нагрузки Q (в частности ветровой) выполняется по формуле:

$$M = \frac{1}{8} \times Q \times A_{cp} \times L^2 = \frac{1}{8} \times 13 \times 2,1 \times 2,1^2 = 15,05 \text{ кг*м}$$

Требуемый минимальный момент сопротивления:

$$W_{n,min} = \frac{M}{R} = \frac{15,05 \text{ кг*м}}{10^8 \text{ Па}} = \frac{1505 \text{ кг*см}}{10^3 \text{ кг/см}^2} = 1,505 \text{ см}^3$$

$$\sigma = \frac{M}{W_{n,min}} = \frac{1505 \text{ кг*см}}{1,505 \text{ см}^3} = 1000 \text{ кг/см}^2$$

1.6 ПРОВЕРКА УСТОЙЧИВОСТИ

Расчет на устойчивость сплошностенчатых элементов, подверженных центральному сжатию силой N , следует выполнять по формуле (п. 4.2, СНиП 2.03.06-85):

$$\sigma = \frac{N}{\varphi \times A_n} \leq R_{yc}$$

где σ – напряжение, возникающее при центральном сжатии или растяжении;
 $N = P_3 + P_a = 254,39$
 P_3 – вес заполнения в расчетной площади (полосе нагрузок);
 P_a – вес алюминиевых конструкций в расчетной площади (см. рис. 1);
 A_n – площадь сечения вертикального импоста;
 $uc = 1$ – коэффициент условий работы (таб. 15, СНиП 2.03.06-85);
 $R = 100$ МПа – расчетное сопротивление для сплава 6060,6063 (таб. 6, СНиП 2.03.06-85);
 $\varphi = 0,74$ – коэффициент продольного изгиба (таб. 2 и 3, прил. 2, СНиП 2.03.06-85)

$$\sigma = \frac{254,39}{0,74 \times 5,41} = 63,54 \text{ кгс/см}^2 \leq 100$$

– удовлетворяет условию прогиба.

2. ВЫБОР ГОРИЗОНТАЛЬНОГО ЭЛЕМЕНТА (РИГЕЛЯ) ФАСАДА

2.1 РАСЧЕТ РИГЕЛЕЙ НА ПОСТОЯННУЮ ВЕТРОВУЮ НАГРУЗКУ

Расчет горизонтальных импостов на ветровую нагрузку производится аналогично расчету вертикальных импостов. Здесь необходимо учесть, L – длина горизонтального импоста. Горизонтальные импосты рассчитываются из условия прогиба: $f_{доп} = L/300$ – при условии заполнения проема стеклопакетом (таб. 42, СНиП 2.03.06-85); $f_{факт}$ – фактический прогиб для средней однопролетной балки со свободными опорами и равномерно распределенной нагрузкой и не должен превышать значения 0,5 см над стеклопакетом и значения 0,25 см над створкой

$$f_{факт} = \frac{5}{384} \times \frac{W_t \times A_{cp} \times L^4}{E \times J_y} = \frac{5}{384} \times \frac{9,2 \times 10^{-4} \times 105 \times 210^4}{7,1 \times 10^5 \times 11,81} = 0,292 \text{ см}$$

$f_{факт} = 0,292 \text{ см} \leq f_{доп} = 1,05 \text{ см}$
 где $E = 7,1 \times 10^6 \text{ Н/см}^2 = 7,1 \times 10^5 \text{ кгс/см}^2$ – модуль упругости для алюминия;
 $J_y = 11,81 \text{ см}^4$ – момент инерции горизонтального импоста [см⁴];

$W_t = W_0 \times k \times c = 13 \text{ кгс/м}^2$ – нормативное значение средней составляющей ветровой нагрузки [кгс/м²] (п. 6.3, СНиП 2.01.07-85*);

$L = 210 \text{ см}$ – высота горизонтального импоста, см;

$A_{cp} = 105 \text{ см}$ – ширина нагрузки, см;

$W_0 = 9,2 \text{ кг/м}^2$ – нормативное значение ветрового давления [кгс/м²] (таб. 5, СНиП 2.01.07-85*);

Выбор необходимого горизонтального импоста осуществляется из ограничения на минимально допустимый момент инерции J_y :

$$J_{y,min} \geq \frac{5}{384} \times \frac{W_t \times A_{cp} \times L^4}{E \times J_{доп}} = \frac{5}{384} \times \frac{9,2 \times 10^{-4} \times 105 \times 210^4}{7,1 \times 10^5 \times 1,05} = 3,28 \text{ см}^4$$

$$J_{y,min} \geq 3,28 \text{ см}^4$$

2.2 РАСЧЕТ ГОРИЗОНТАЛЬНЫХ ИМПОСТОВ НА СТАТИЧЕСКИЕ НАГРУЗКИ ОТ ВЕСА ЗАПОЛНЕНИЯ

Горизонтальные импосты для дверных и оконных конструкций рассчитываются из условия прогиба:

$$f_{факт} < f_{доп}$$

где $f_{доп} = L/300$ – при условии заполнения проема стеклопакетом (таб. 42, СНиП 2.03.06-85);

$f_{факт}$ – фактический прогиб для средней однопролетной балки со свободными опорами и равномерно распределенной нагрузкой:

$$f_{факт} = \frac{P \times a}{48 \times E \times J_y} \times (3 \times L^2 - 4 \times a^2) = \frac{110,25 \times 15}{48 \times 7,1 \times 10^5 \times 34,72} \times (3 \times 210^2 - 4 \times 15^2) = 0,184 \text{ см}$$

где $E = 7,1 \times 10^6 \text{ Н/см}^2 = 7,1 \times 10^5 \text{ кгс/см}^2$ – модуль упругости для алюминия;

$J_x = 68,19 \text{ см}^4$ – момент инерции вертикального импоста [см⁴];

$A_{cp} = 15 \text{ см}$ – расстояние от оси рамы до оси установки подкладки под стеклопакет [см];

L – осевое расстояние между профилями,

где оценивается импост [см];

$P = L \times h \times d \times r = 110,25 \text{ кг}$

h – высота заполнения (осевой размер

между горизонтальными импостами) [см];

r – суммарная толщина стекол в заполнении [см];

d – плотность стекла 2500 кг/м³



$$f_{\text{факт}} < f_{\text{доп}} \quad 0,184 < 1,05$$

– удовлетворяет условию прогиба.

Выбор необходимого горизонтального импоста осуществляется из ограничения на минимально допустимый момент инерции J_y :

$$J_{y,\text{min}} > \frac{P \times a}{48 \times E \times f_{\text{доп}}} \times (3 \times L^2 - 4 \times a) = \frac{110,25 \times 15}{48 \times 7,1 \times 10^5 \times 0,7} \times (3 \times 210^2 - 4 \times 15) = 9,11 \text{ см}^4$$

2.3. РАСЧЕТ ГОРИЗОНТАЛЬНЫХ ИМПОСТОВ НА ПРОЧНОСТЬ

Для ветровой нагрузки принимаем равномерно распределенную нагрузку, для нагрузки от веса заполнения – сосредоточенную с изгибающим моментом:

$$M = a \times \frac{P}{2}$$

Расчет на прочность элементов, изгибаемых в одной из главных плоскостей, следует выполнять по формуле (п. 4.11, СНиП 2.03.06-85):

$$\sigma = \frac{M}{W_{n,\text{min}}}$$

где σ – нормальное напряжение, возникающее при изгибающей нагрузке;

M – изгибающий момент;

$W_{n,\text{min}} = J/\gamma_{\text{max}}$ – минимальный момент сопротивления сечения элемента;

γ_{max} – наибольшее расстояние от центра тяжести до края сечения профиля;

$u_s = 1$ – коэффициент условий работы

(таб. 15, СНиП 2.03.06-85);

$R = 100 \text{ МПа} = (1000) \text{ кгс/см}^2$ – расчетное сопротивление для сплава 6060,6063

(таб. 6, СНиП 2.03.06-85).

Расчет изгибающего момента равномерно распределенной нагрузки Q (ветровой) выполняется по формуле:

$$M = \frac{1}{8} \times Q \times A_{\text{cp}} \times L^2 = \frac{1}{8} \times 13 \times 1,05 \times 2,1^2 = 7,52 \text{ кг*м}$$

$$\sigma = \frac{M}{W_{n,\text{min}}} = \frac{752 \text{ кг*см}}{2,95 \text{ см}^3} = 254,92 \text{ кг/см}^2$$

$$\sigma \leq R_{yc} \quad 254,92 \leq 1000$$

– удовлетворяет условию прочности.

Расчет изгибающего момента

равномерно распределенной нагрузки Q (от остекления) выполняется по формуле:

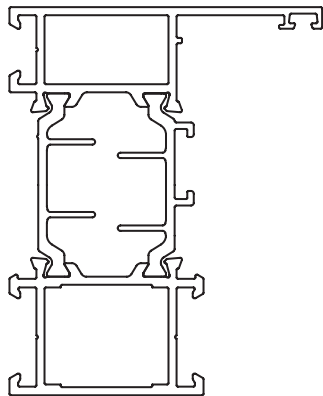
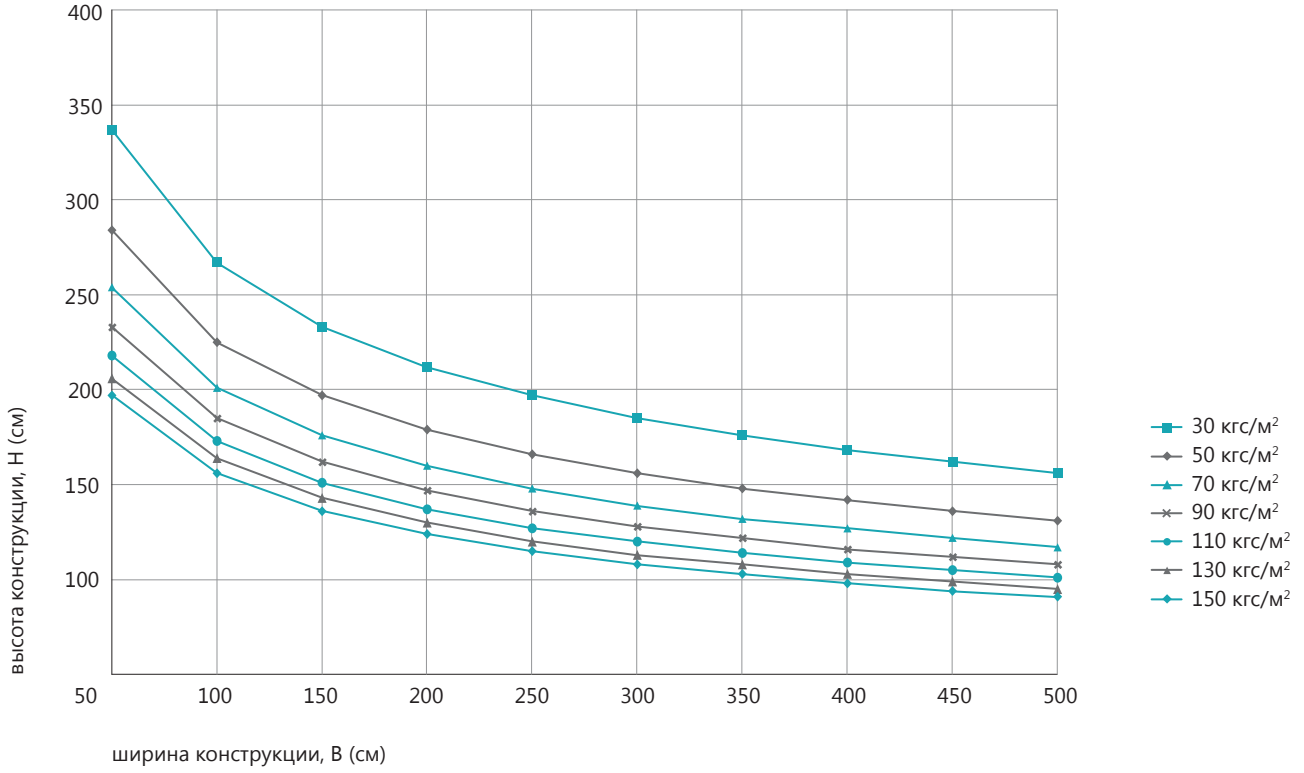
$$M = a \times \frac{P}{2} = 0,15 \times \frac{110,25}{2} = 8,27 \text{ кг*м}$$

$$\sigma = \frac{M}{W_{n,\text{min}}} = \frac{827 \text{ кг*см}^3}{8,56 \text{ см}^3} = 96,61 \text{ кг/см}^2$$

$$\sigma \leq R_{yc} \quad 96,61 \leq 1000$$

– удовлетворяет условию прочности.

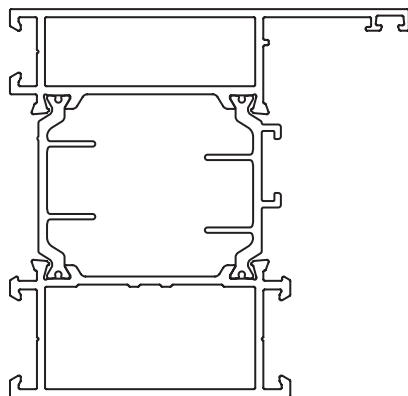
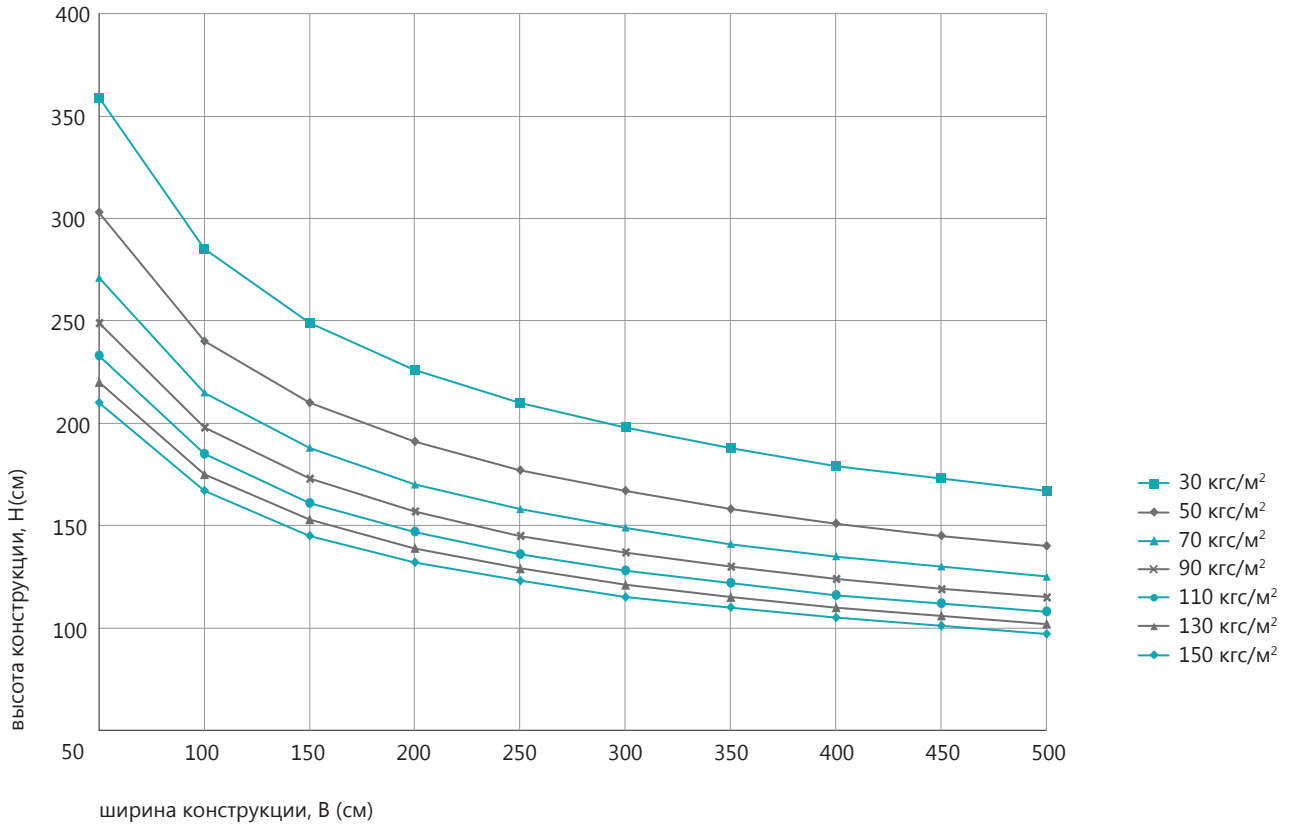
РАСЧЕТ РАМЫ ТПТ-72.01.04 НА ВЕТРОВУЮ НАГРУЗКУ



$I_x = 31,59 \text{ см}^4$
 $W_x = 8,2 \text{ см}^3$

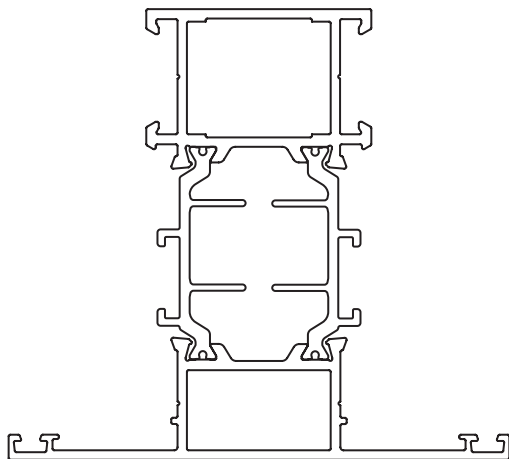
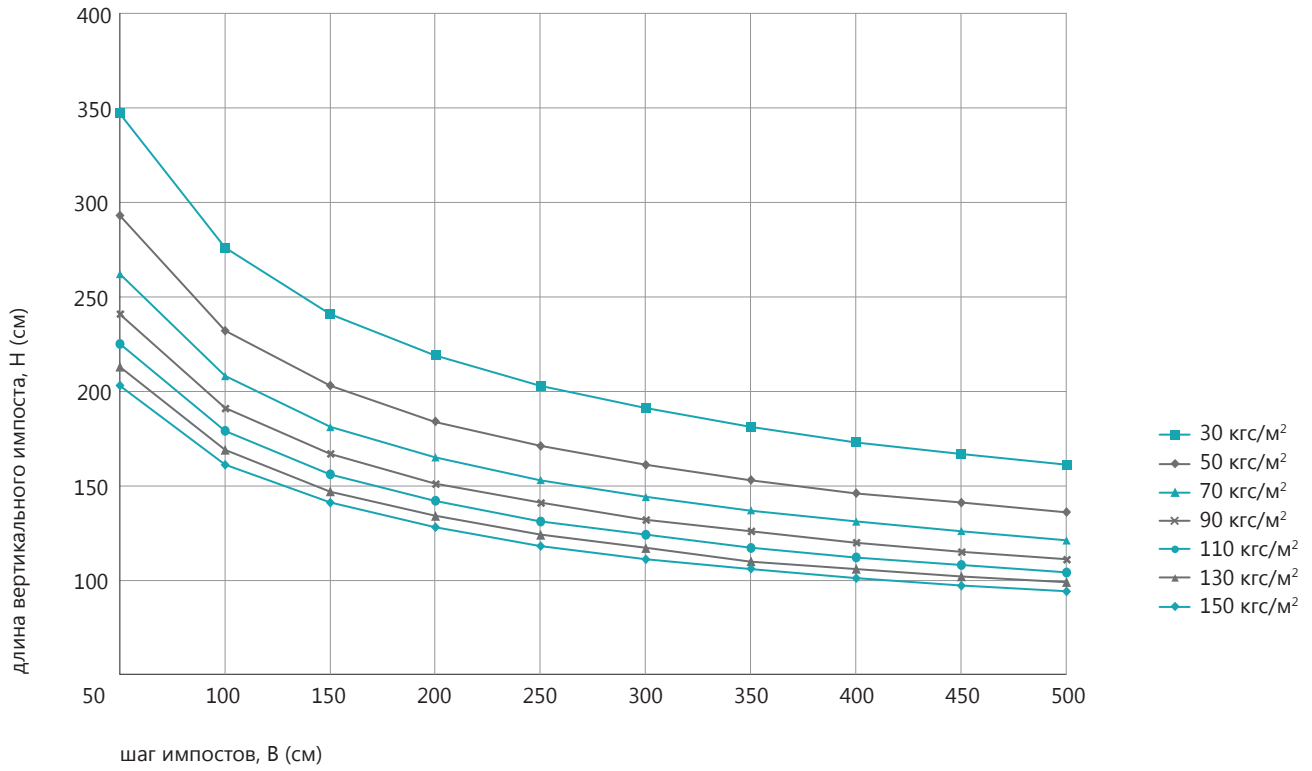


РАСЧЕТ РАМЫ ТПТ-72.01.05 НА ВЕТРОВУЮ НАГРУЗКУ



$I_x = 38,49 \text{ cm}^4$
 $W_x = 8,2 \text{ cm}^3$

РАСЧЕТ ИМПОСТА ТПТ-72.03.02 НА ВЕТРОВУЮ НАГРУЗКУ

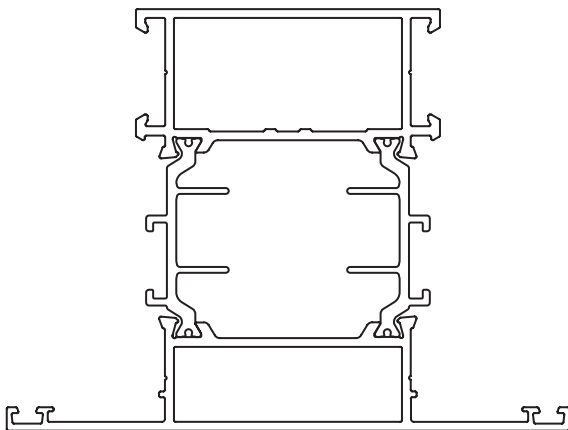
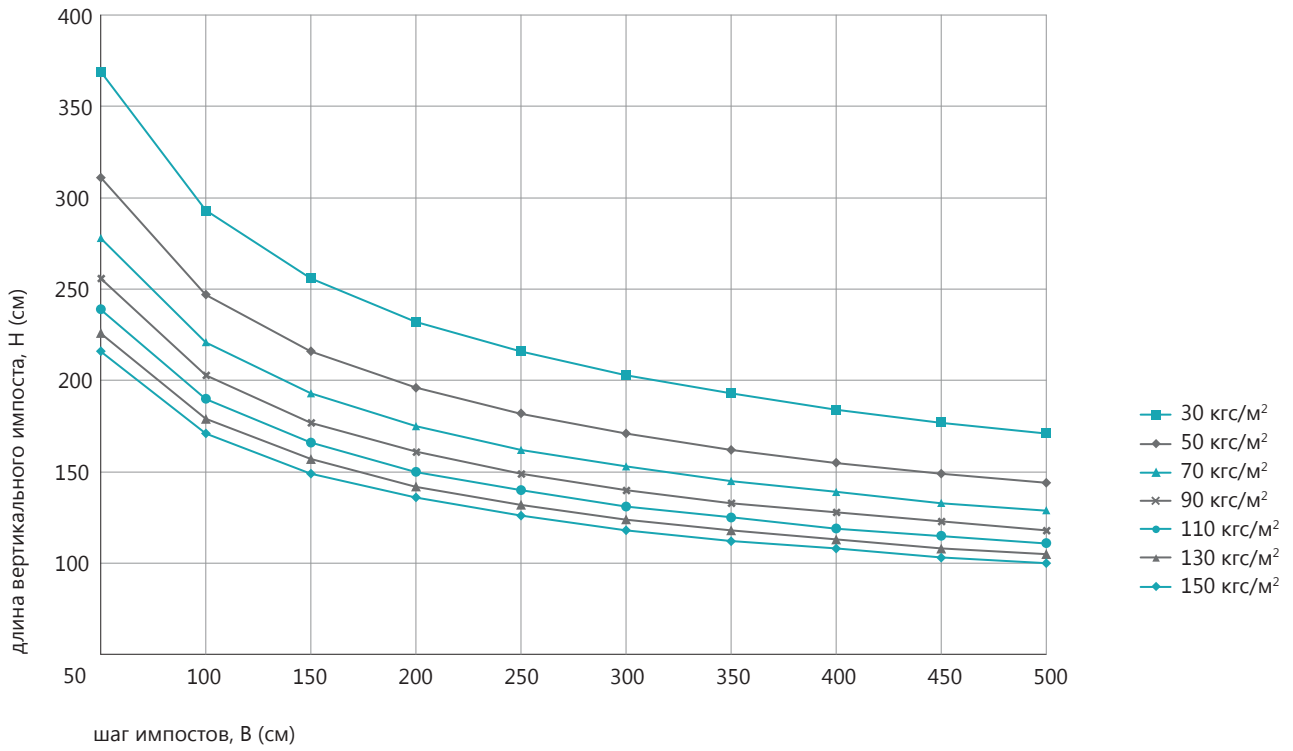


$$I_x = 34,72 \text{ см}^4$$

$$W_x = 8,56 \text{ см}^3$$

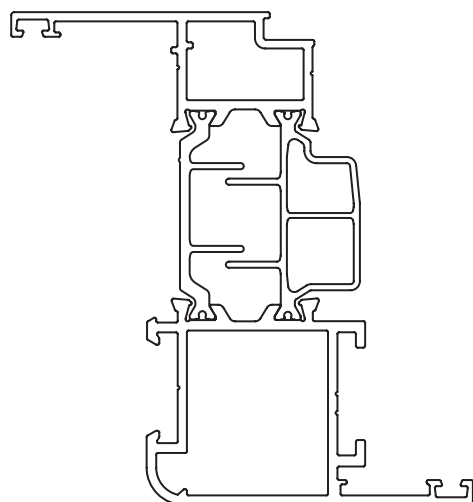
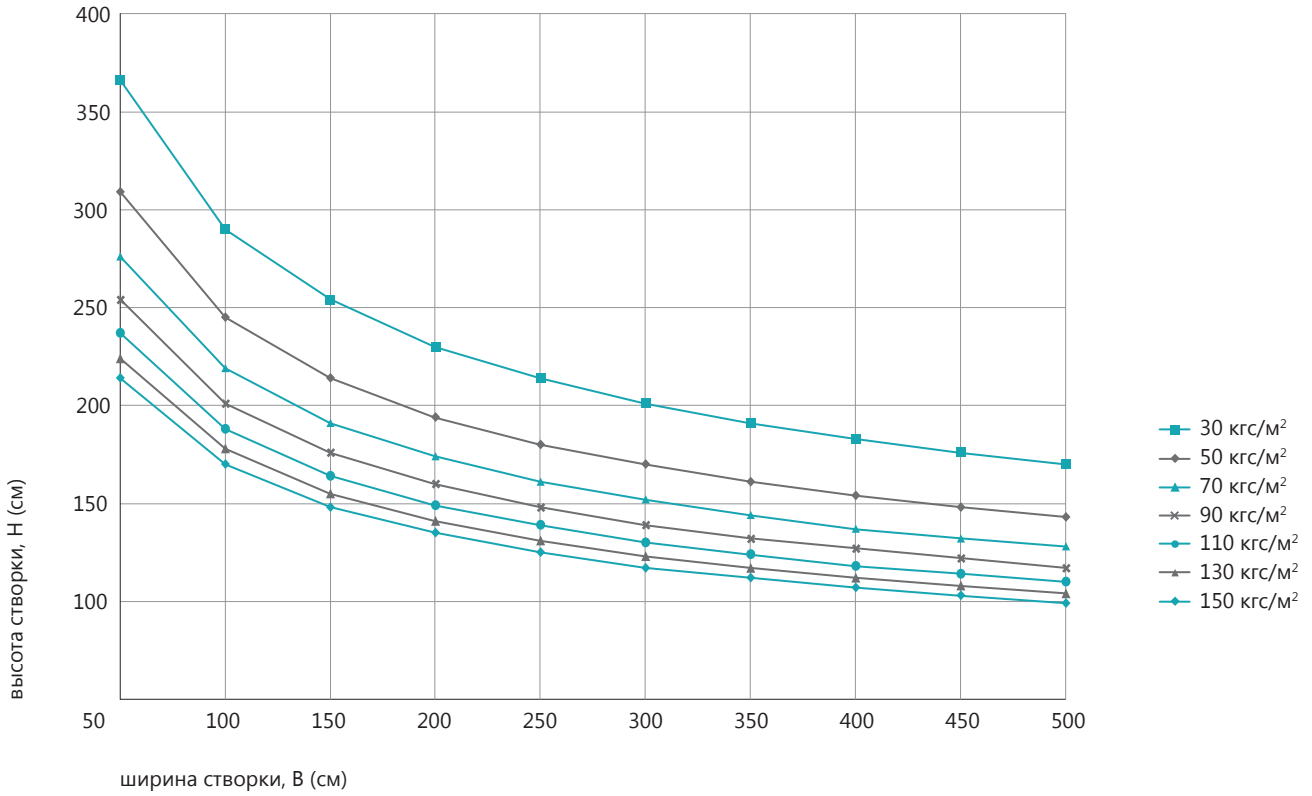


РАСЧЕТ ИМПОСТА ТПТ-72.03.03 НА ВЕТРОВУЮ НАГРУЗКУ



$I_x=41,62 \text{ см}^4$
 $W_x=10,30 \text{ см}^3$

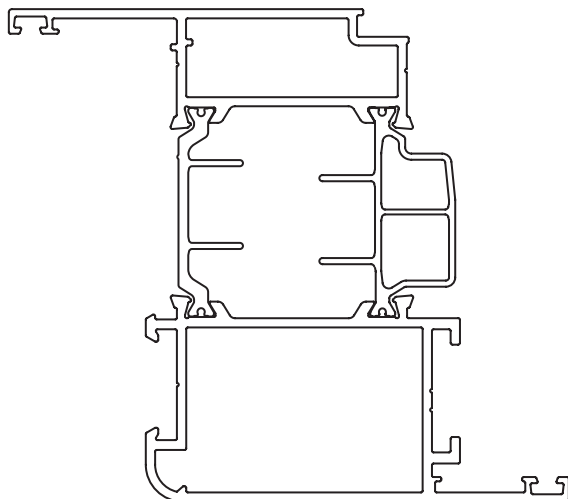
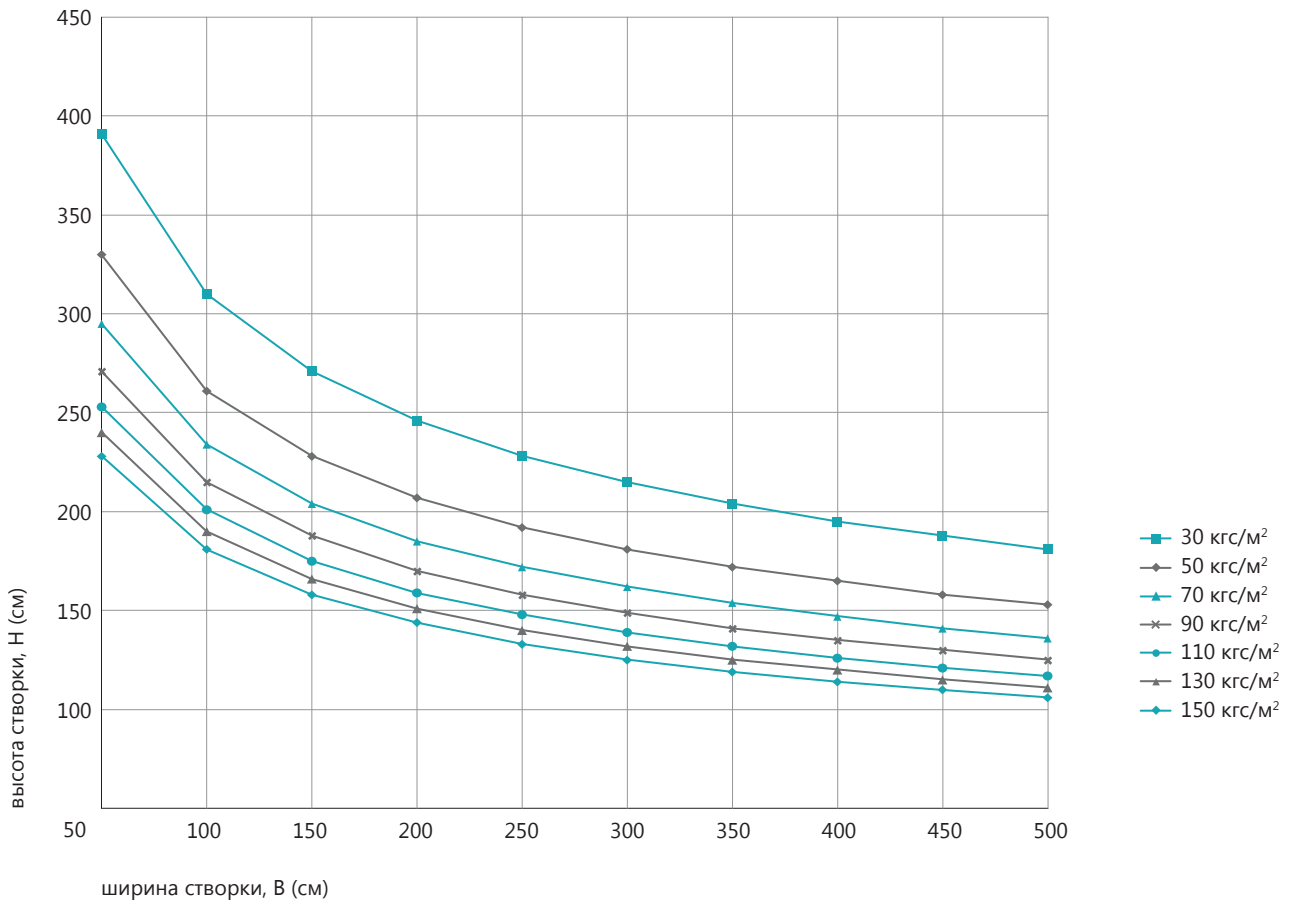
РАСЧЕТ СТВОРКИ ТПТ-72.04.02 НА ВЕТРОВУЮ НАГРУЗКУ



$I_x = 40,66 \text{ см}^4$
 $W_x = 9,55 \text{ см}^3$

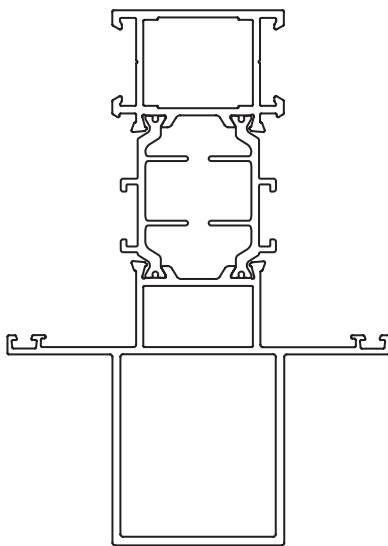
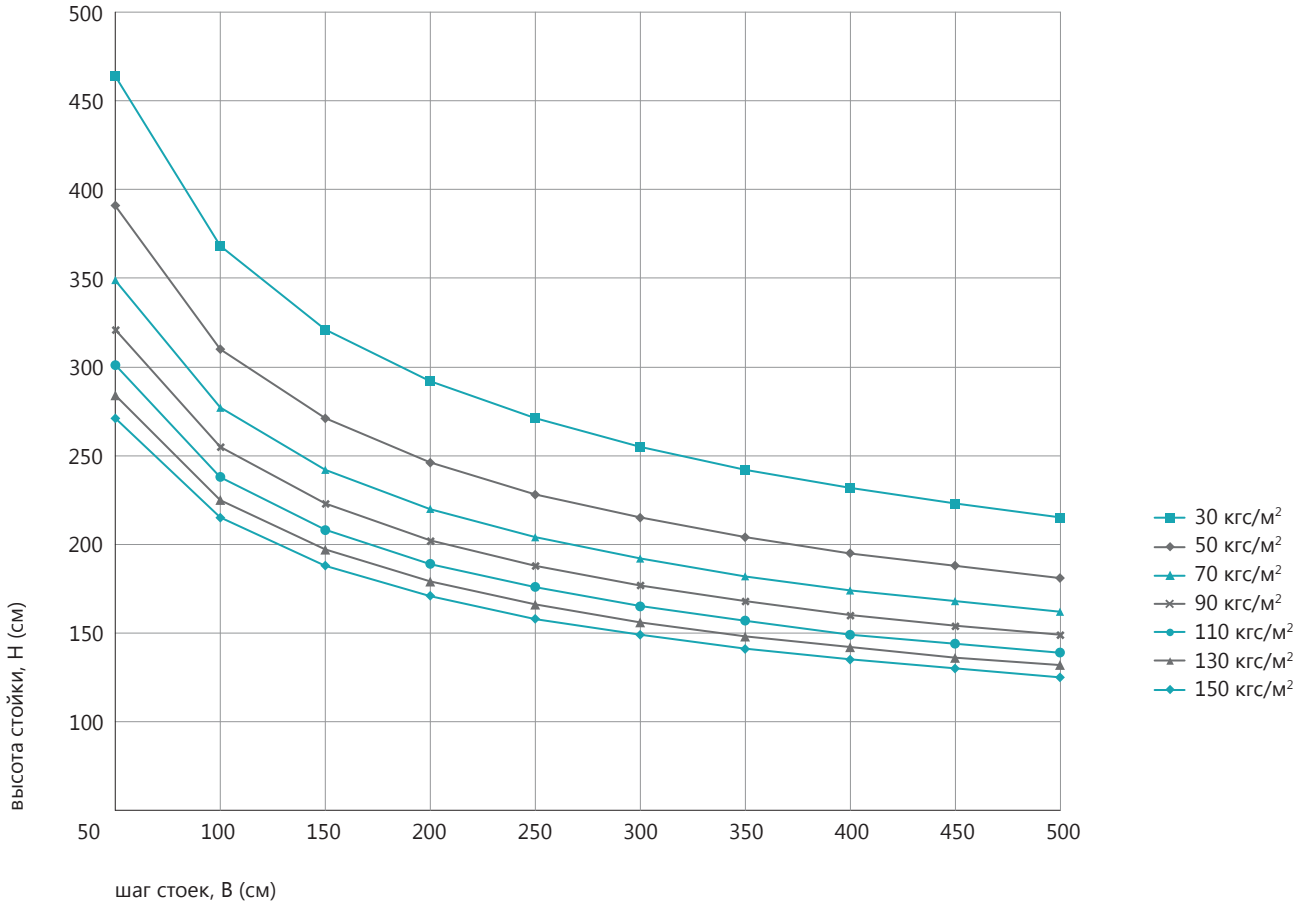


РАСЧЕТ СТВОРКИ ТПТ-72.04.03 НА ВЕТРОВУЮ НАГРУЗКУ



$I_x=49,44 \text{ см}^4$
 $W_x=11,89 \text{ см}^3$

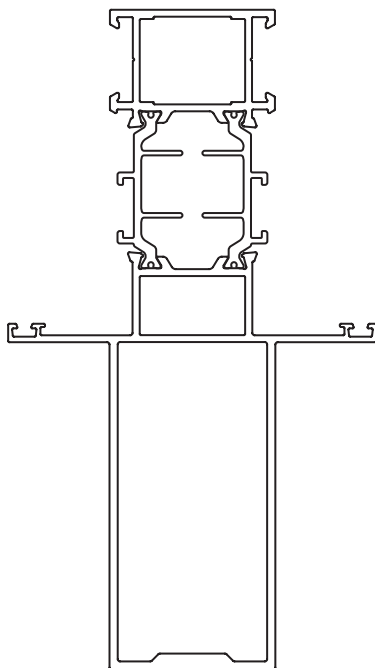
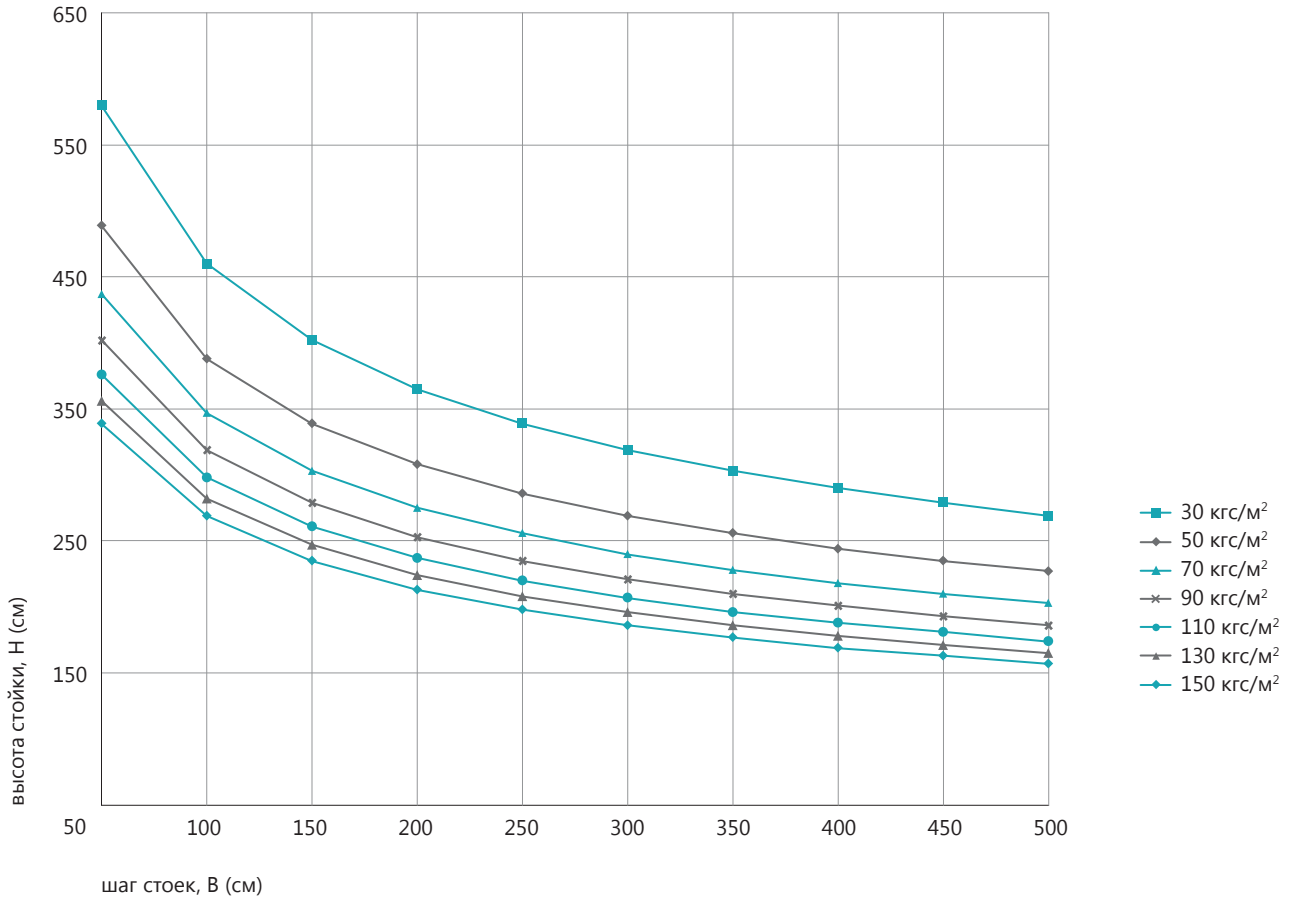
РАСЧЕТ СТОЙКИ ТПТ-72.05.02 НА ВЕТРОВУЮ НАГРУЗКУ



$I_x=82,53 \text{ см}^4$
 $W_x=14,28 \text{ см}^3$

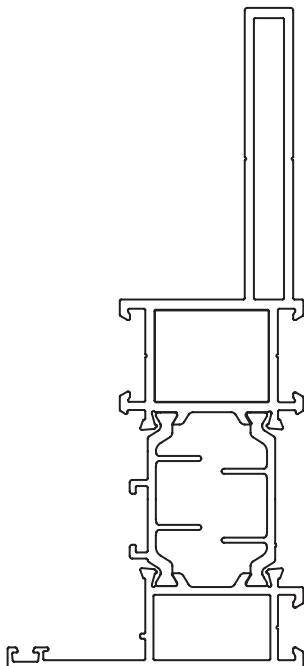
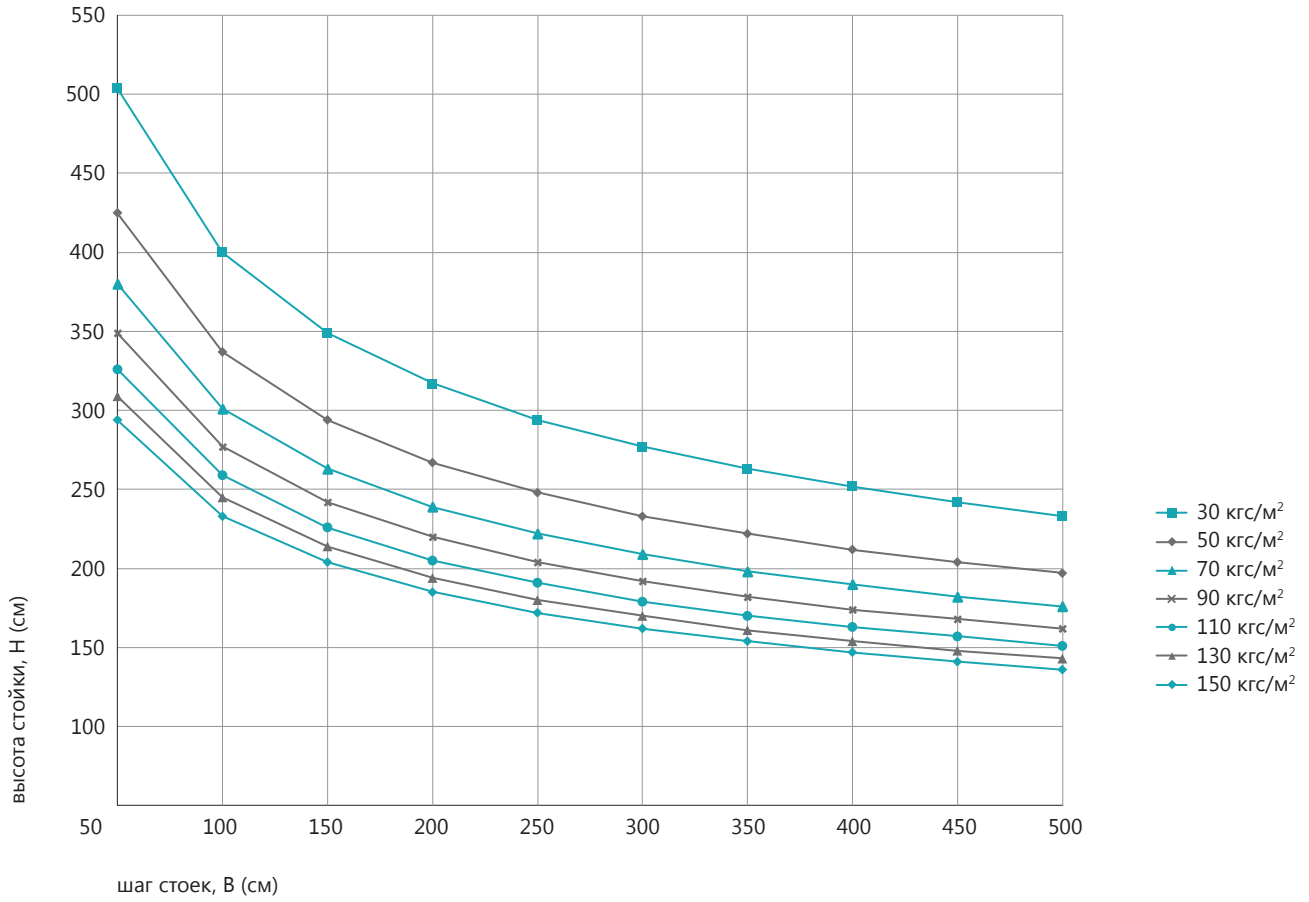


РАСЧЕТ СТОЙКИ ТПТ-72.05.03 НА ВЕТРОВУЮ НАГРУЗКУ



$I_x = 161,7 \text{ см}^4$
 $W_x = 22,93 \text{ см}^3$

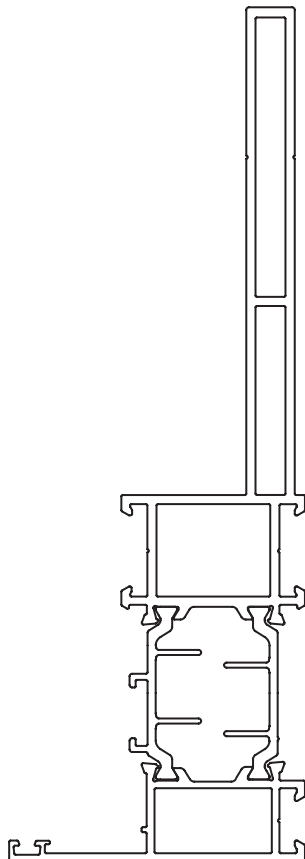
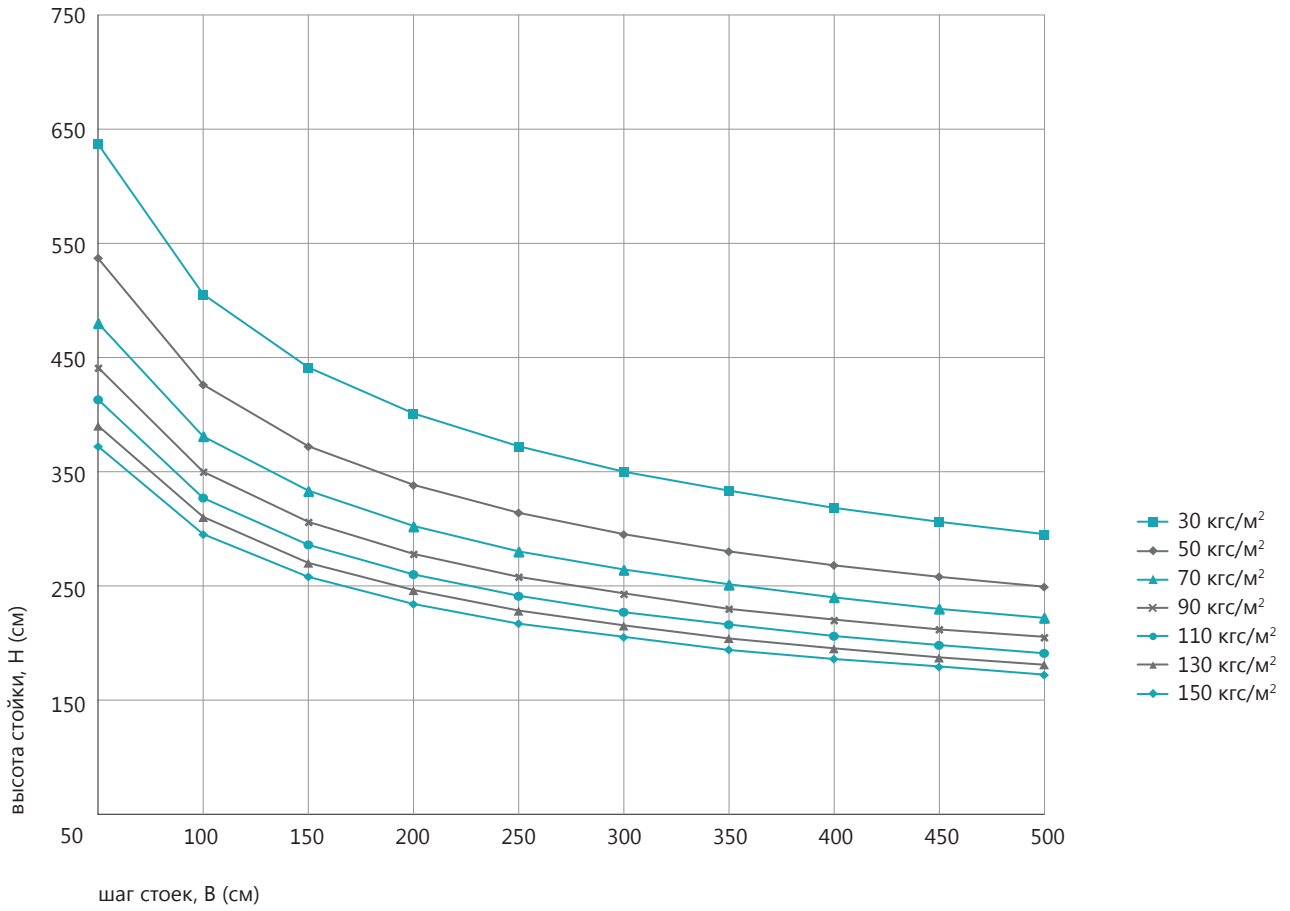
РАСЧЕТ СТОЙКИ ТПТ-72.05.12 НА ВЕТРОВУЮ НАГРУЗКУ



$I_x = 105,7 \text{ см}^4$
 $W_x = 14,62 \text{ см}^3$

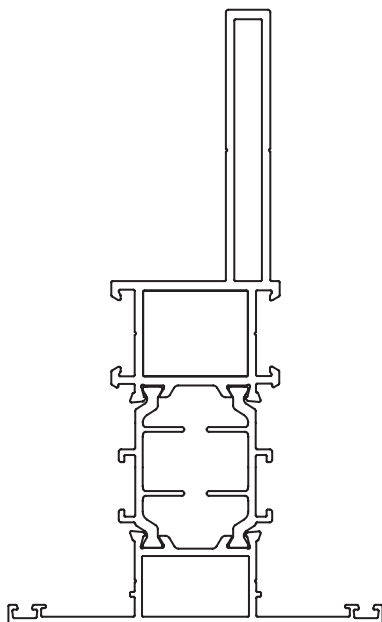
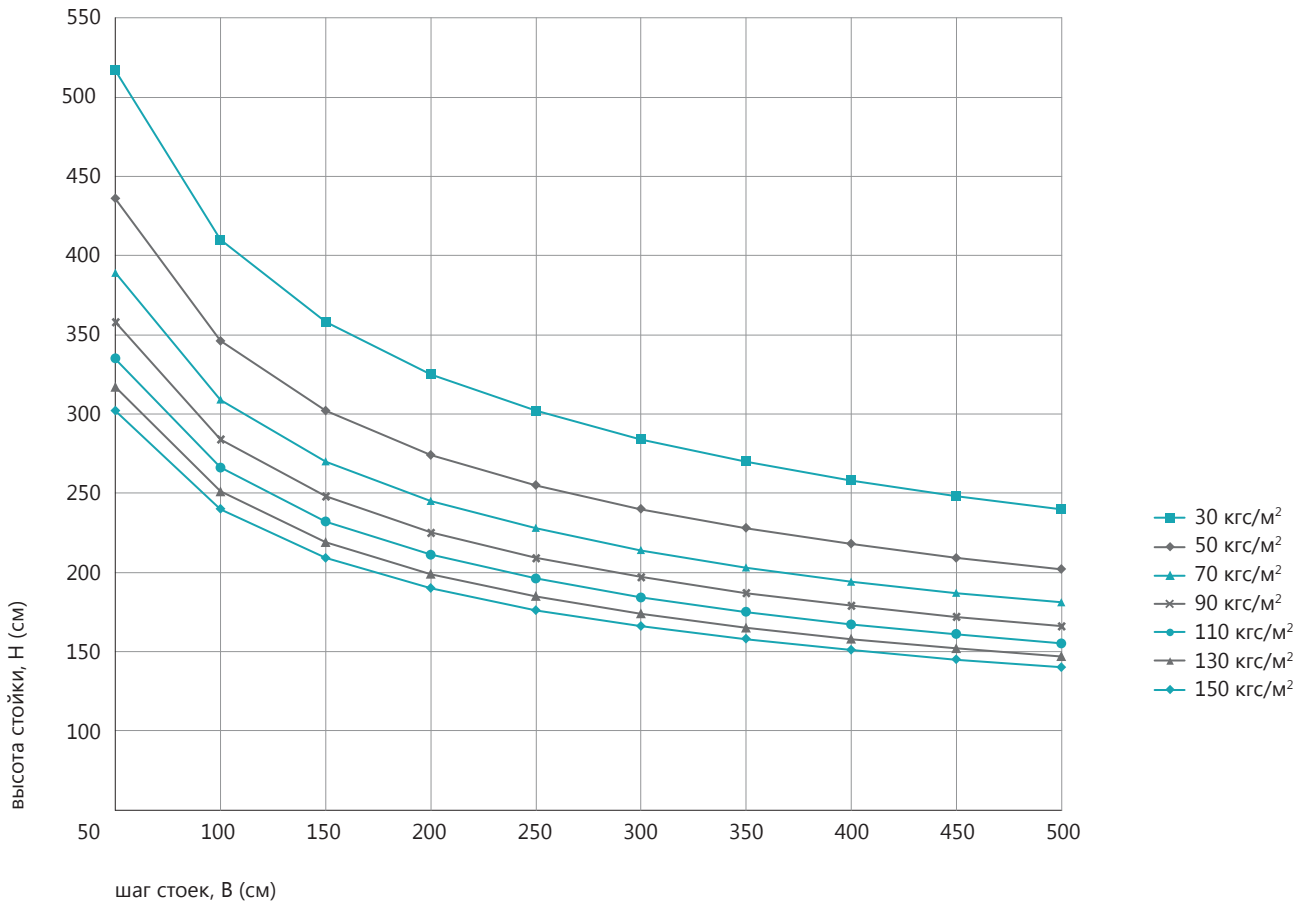


РАСЧЕТ СТОЙКИ ТПТ-72.05.22 НА ВЕТРОВУЮ НАГРУЗКУ



$I_x = 213,47 \text{ см}^4$
 $W_x = 22,613 \text{ см}^3$

РАСЧЕТ СТОЙКИ ТПТ-72.05.16 НА ВЕТРОВУЮ НАГРУЗКУ

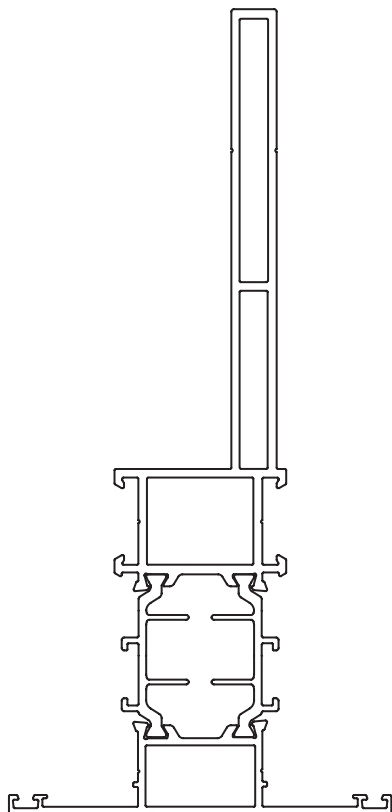
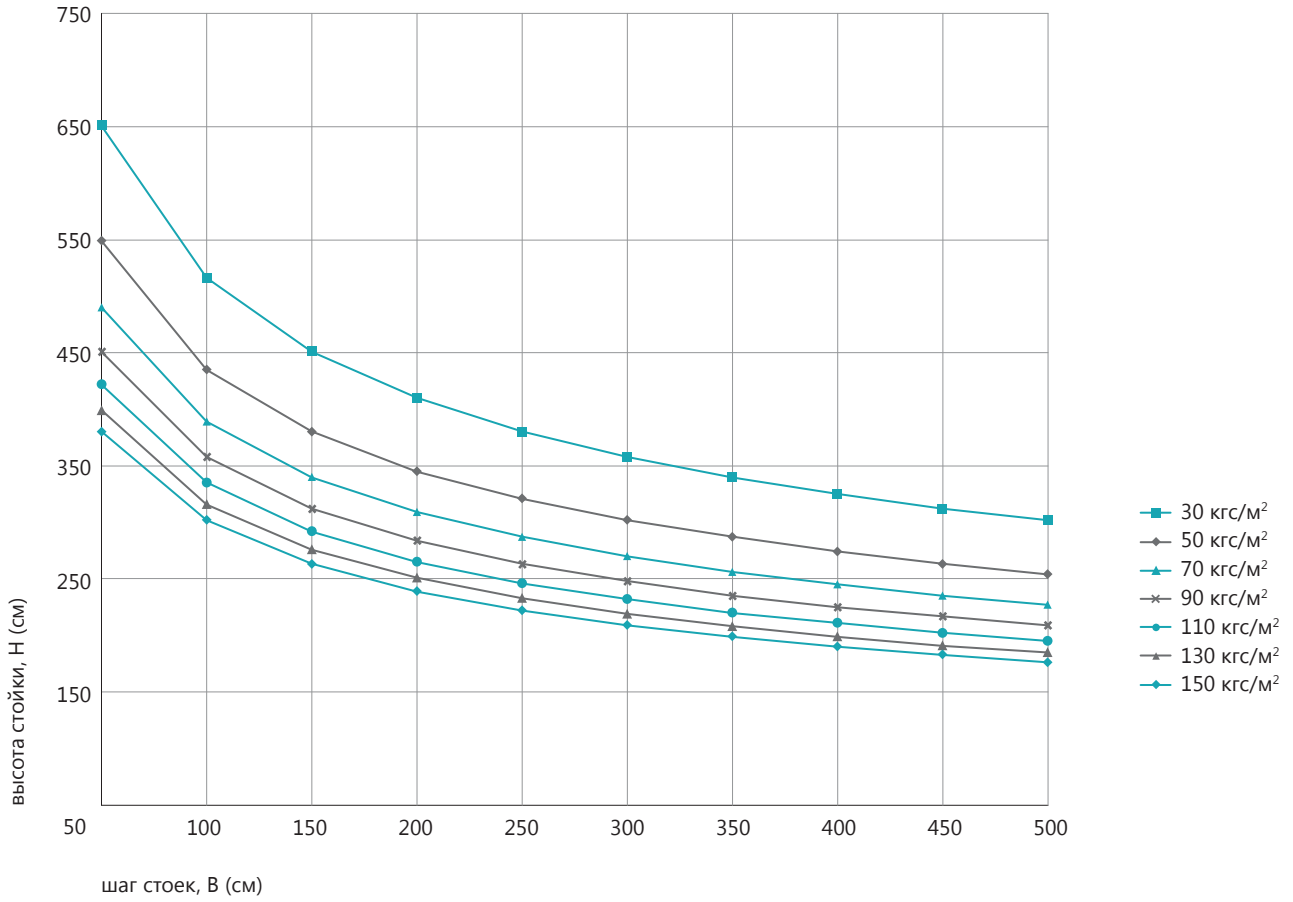


$I_x = 114,22 \text{ см}^4$

$W_x = 15,33 \text{ см}^3$

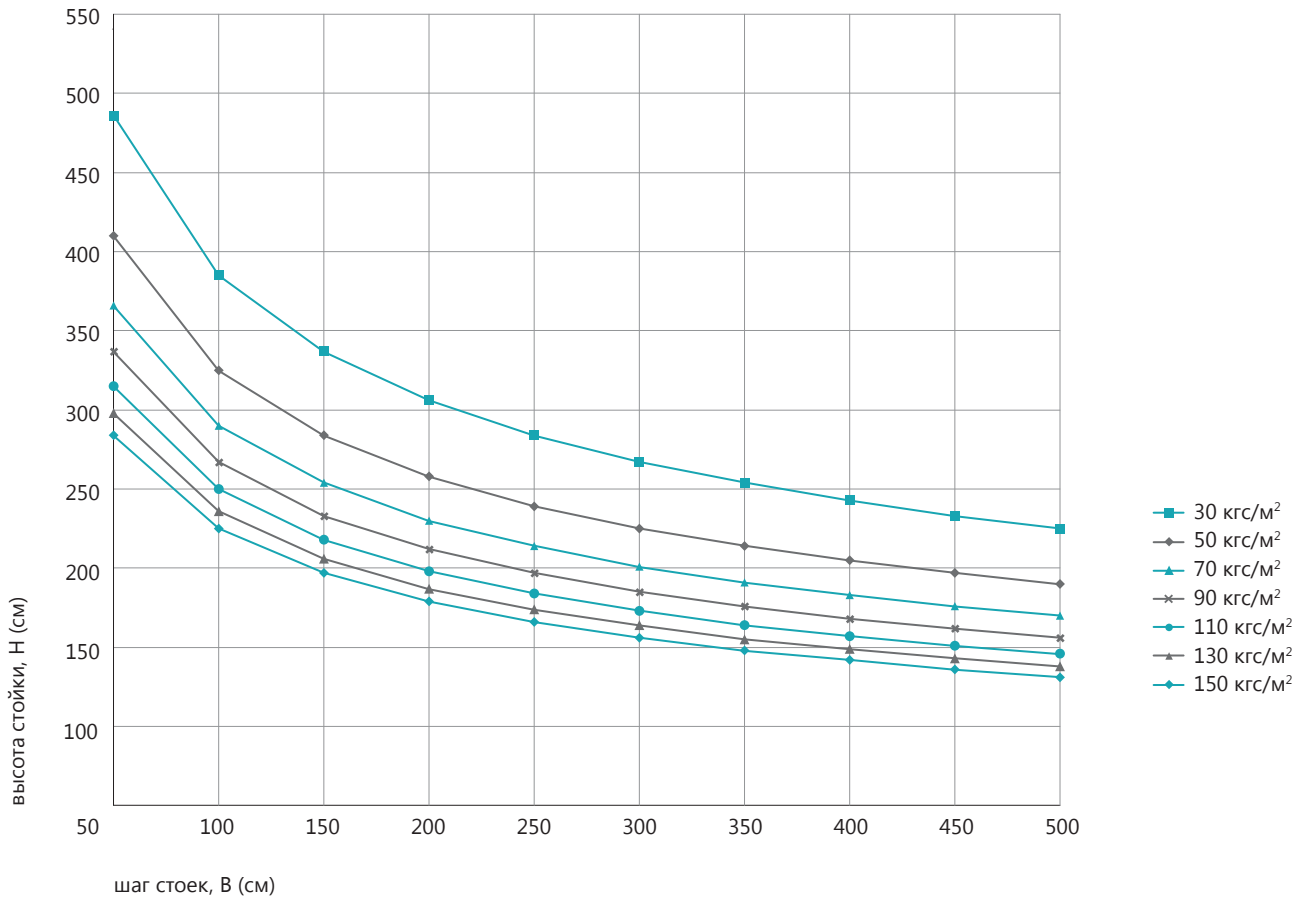


РАСЧЕТ СТОЙКИ ТПТ-72.05.26 НА ВЕТРОВУЮ НАГРУЗКУ

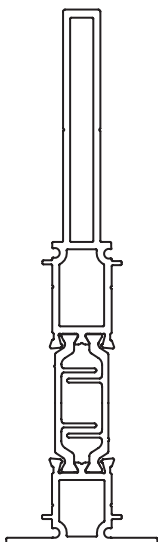


$I_x = 227,715 \text{ см}^4$
 $W_x = 23,57 \text{ см}^3$

РАСЧЕТ СТОЙКИ ТПТ-72.05.18 НА ВЕТРОВУЮ НАГРУЗКУ

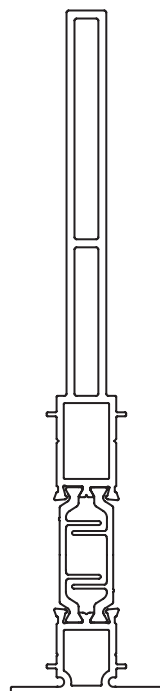
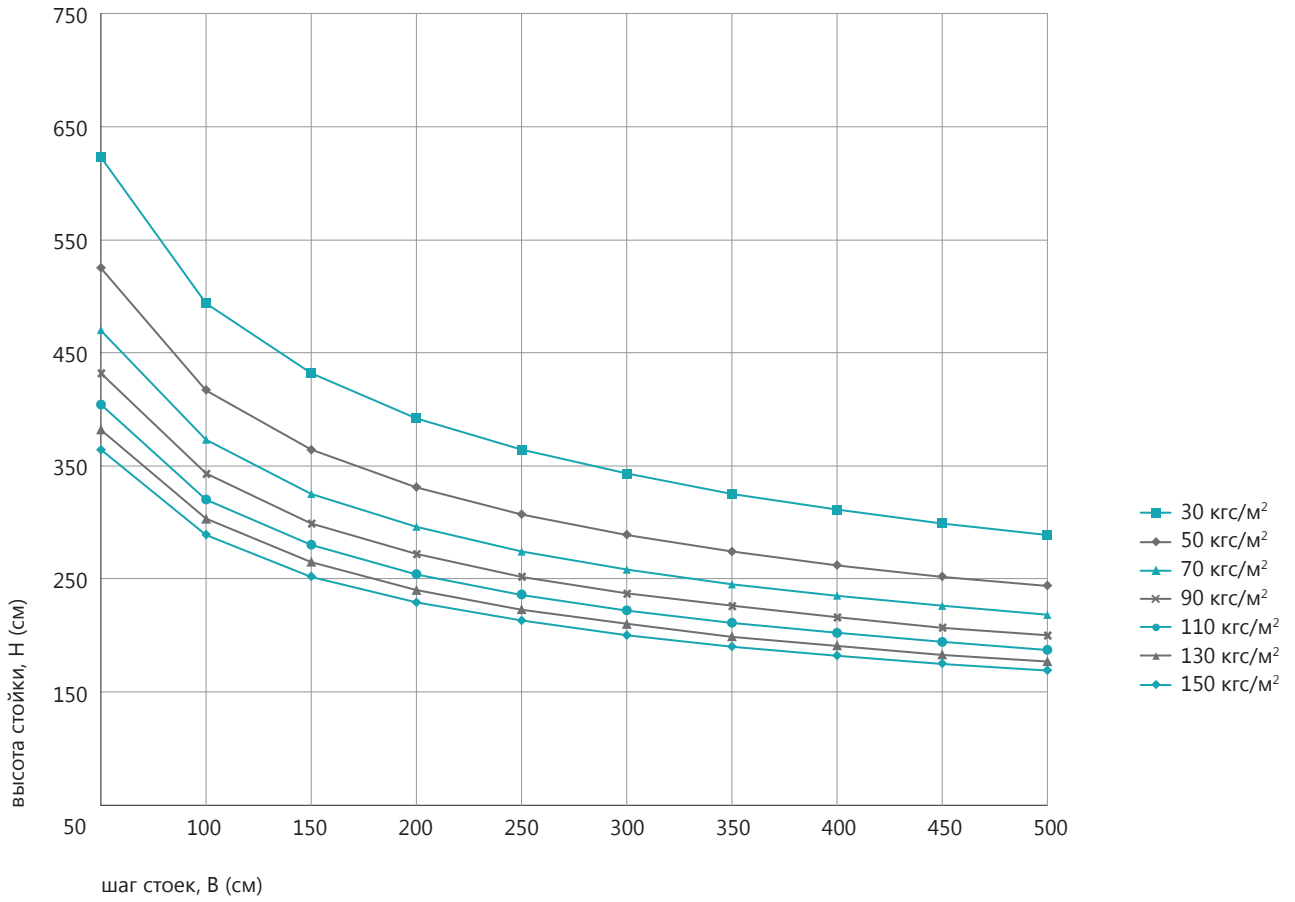


$I_x = 94,86 \text{ см}^4$
 $W_x = 13,75 \text{ см}^3$



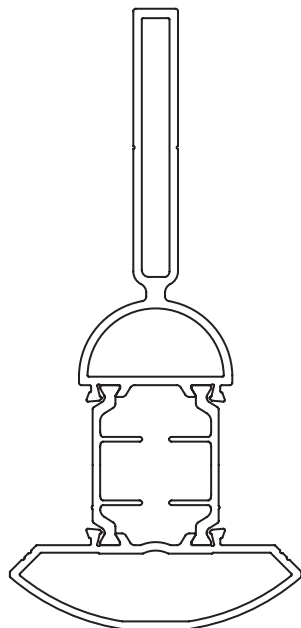
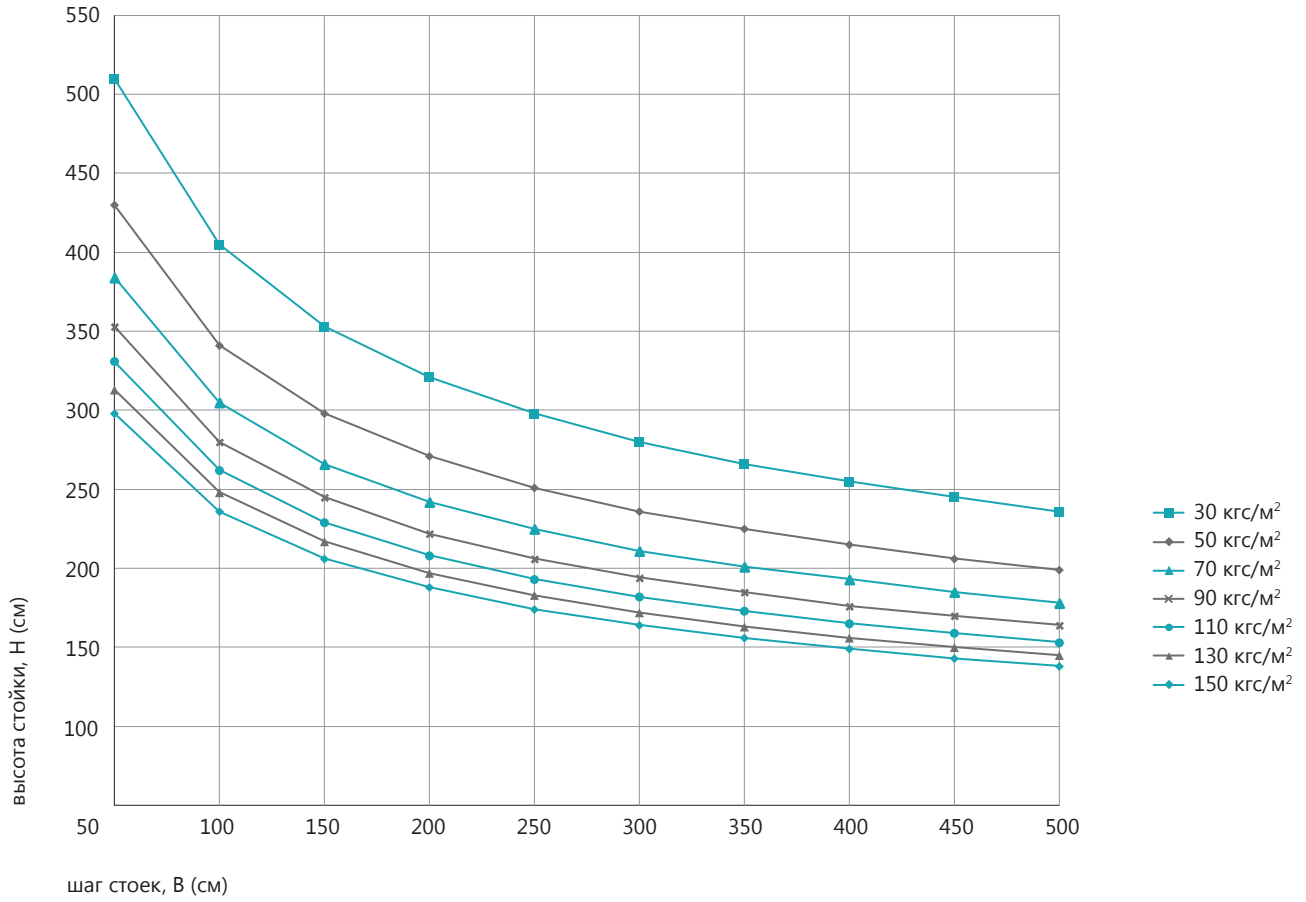


РАСЧЕТ СТОЙКИ ТПТ-72.05.28 НА ВЕТРОВУЮ НАГРУЗКУ



$I_x = 200,14 \text{ см}^4$
 $W_x = 23,25 \text{ см}^3$

РАСЧЕТ СТОЙКИ ТПТ-72.05.19 НА ВЕТРОВУЮ НАГРУЗКУ

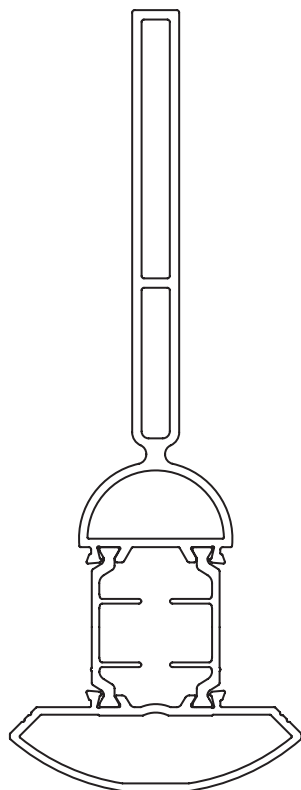
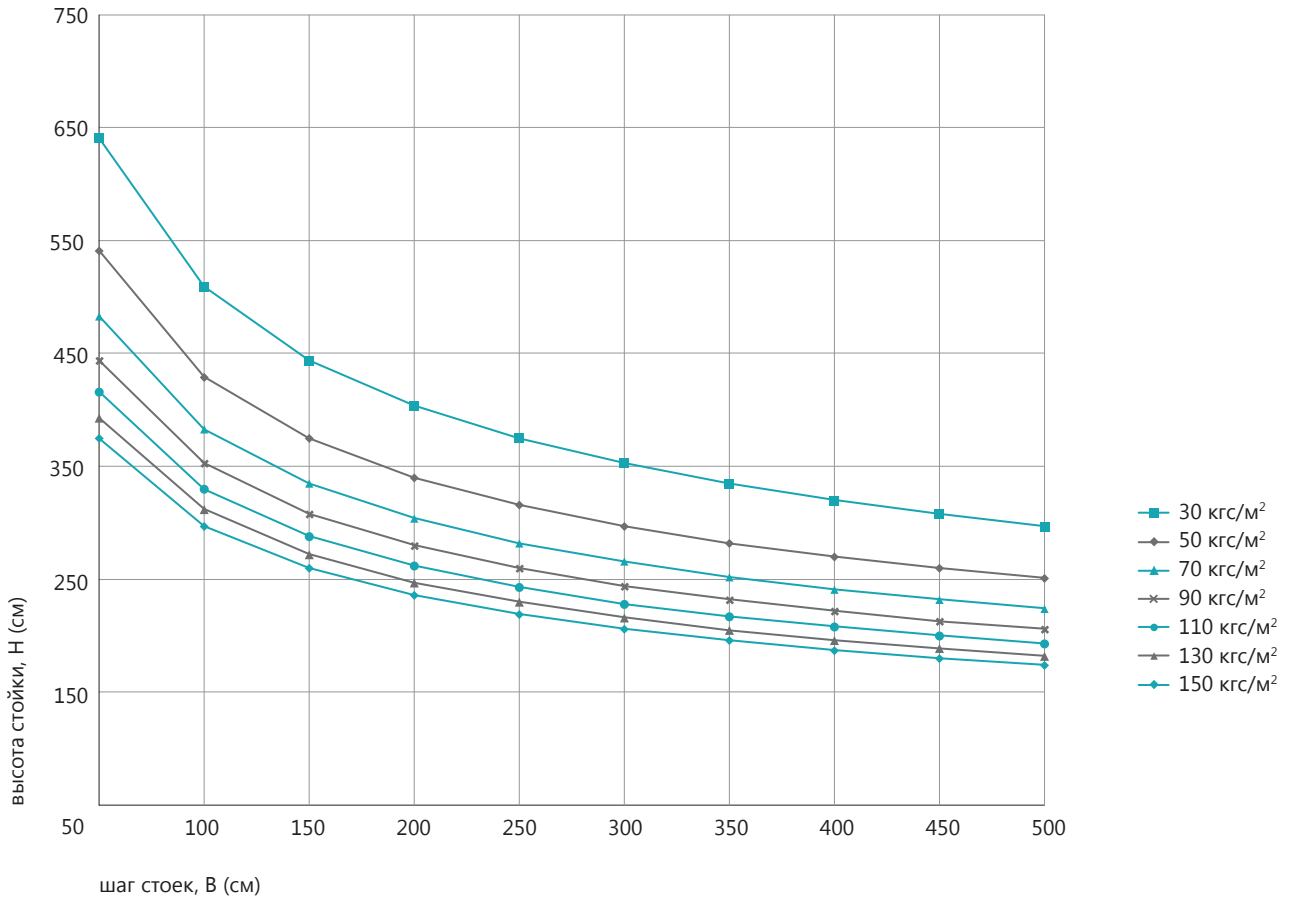


$I_x = 109,77 \text{ см}^4$

$W_x = 14,6 \text{ см}^3$



РАСЧЕТ СТОЙКИ ТПТ-72.05.29 НА ВЕТРОВУЮ НАГРУЗКУ



$I_x = 217,97 \text{ см}^4$
 $W_x = 23,74 \text{ см}^3$